

Invacare[®] Action^{®4} NG

MANUEL DE MAINTENANCE

(MAINTENANCE ET RÉGLAGE)

Les procédures décrites dans le présent manuel DOIVENT être réalisées par un technicien qualifié.

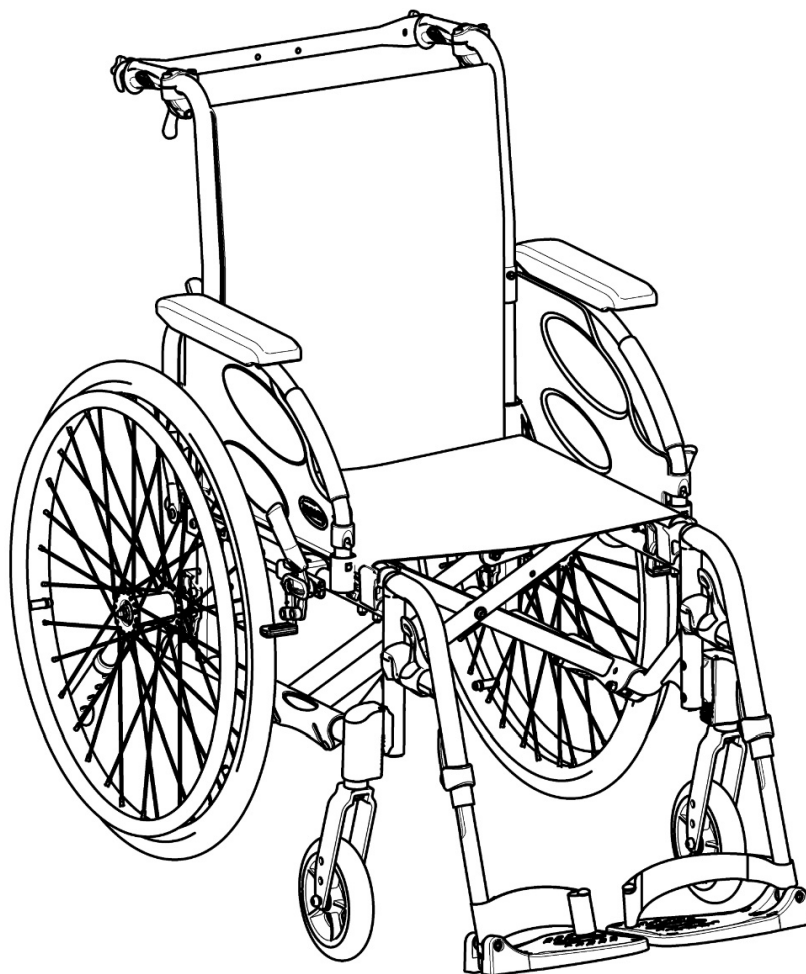


TABLE DES MATIÈRES

SECTION 1 — DÉPANNAGE ET MAINTENANCE	4
Dépannage.....	4
Consignes de maintenance et inspection de sécurité	4
Informations générales	6
Couples de serrage	7
Procédures de maintenance préconisées.....	7
Avertissement relatif à la stabilité.....	8
SECTION 2— REPOSE-JAMBES AVANT	9
Réglage de la hauteur de la palette	9
Remplacement de la sangle talonnière.....	10
Installation de la sangle appui-mollets	10
Installation de la palette repose-pieds à angle réglable	11
Réglage de l'angle du repose-jambes.....	11
Réglage de la hauteur de la palette repose-pieds.....	11
Réglage de la hauteur du coussin appui-mollets.....	12
Réglage de la profondeur du coussin appui-mollets	12
SECTION 3 — ACCOUDOIRS.....	13
Démontage/installation de l'accoudoir amovible (n°1 et n°4).....	13
Réglage de la hauteur de l'accoudoir amovible.....	13
Démontage/installation de l'accoudoir escamotable (n°2 et n°3).....	14
Remplacement de la manchette d'accoudoir.....	15
SECTION 4 — ASSISE/DOSSIER.....	16
Démontage des cannes de dossier.....	16
Démontage/installation de la toile d'assise	17
Démontage/installation de la toile de dossier standard.....	18
Toile de dossier réglable.....	19
Installation/remplacement de la toile de dossier réglable.....	19
Réglage du dossier réglable en hauteur	21
Réglage du dossier à angle réglable.....	21
Installation/remplacement du dossier fixe/rabattable.....	22
Installation/remplacement des dossiers inclinables.....	23
Installation/remplacement des dossiers Confort.....	24
Démontage/installation/réglage du support de canne de dossier	25
Installation/démontage de la ceinture de maintien	26
Installation/démontage du tendeur de dossier standard	27
Installation/démontage du tendeur de dossier pliable	28

SECTION 5— ROUES ARRIÈRE/ROUES AVANT.....	29
Démontage/installation des roues arrière	29
Axes fixes, version Transit.....	29
Axes à démontage rapide.....	31
Réglage des axes à démontage rapide	32
Remplacement des mains courantes.....	32
Réglage de la longueur de l'empattement.....	33
Réglage de la hauteur de la roue arrière	35
Remplacement/réparation du pneu de roue arrière/de la chambre à air.....	36
Remplacement/réparation du pneu de roue avant/de la chambre à air	36
Réglage de la rotation des fourches	37
Démontage/installation/repositionnement des roues avant	38
Réglage de l'angle de la fourche.....	38
Réglage de la hauteur du tube de direction.....	39
SECTION 6 — HAUTEUR SOL/ SIÈGE	40
Angle d'assise.....	40
Mesure de la hauteur sol/ siège	41
Modification de la hauteur sol/siège.....	41
SECTION 7 — FREINS.....	43
Réglage des freins.....	43
Remplacement de la poignée de frein	44
Installation/réglage des freins à tambour	45
SECTION 8 — OPTIONS.....	47
Installation/réglage de la double main courante (DMC)	47
Installation/réglage de l'appui-tête.....	48
SECTION 9 — DISPOSITIFS ANTI-BASCULE.....	49
Installation/réglage des dispositifs anti-bascule simples.....	49
Installation/réglage des dispositifs anti-bascule avec aide au basculement.....	50
Réglage des dispositifs anti-bascule.....	51

SECTION 1 — DÉPANNAGE ET CONSIGNES DE MAINTENANCE

Informations générales

Manuel d'utilisation et informations d'avant-vente :

Pour accéder aux informations d'avant-vente et au manuel d'utilisation en rapport avec ces fauteuils roulants, veuillez consulter le site www.invacare.fr.

REMARQUE : Un nettoyage régulier permet de détecter les pièces desserrées ou usées et d'améliorer le bon fonctionnement du fauteuil roulant. Pour fonctionner correctement et en toute sécurité, le fauteuil roulant doit être traité avec autant de soin qu'un autre véhicule.

Une maintenance régulière prolongera la durée de vie et l'efficacité du fauteuil roulant :

Dépannage

Défaillance	Cause possible	Action
Le fauteuil roulant ne se déplace pas en ligne droite.	Pression des pneus incorrecte sur une roue arrière	Corrigez la pression des pneus
	Un ou plusieurs rayons sont cassés	Remplacez le(s) rayon(s) défectueux, → distributeur agréé
	Tension inégale des rayons	Serrez les rayons lâches, → distributeur agréé
	Les roulements de roue avant sont sales ou endommagés	Nettoyez ou remplacez les roulements, → distributeur agréé
Le fauteuil roulant bascule trop facilement vers l'arrière	Les roues arrière sont montées trop en avant	Montez les roues arrière plus vers l'arrière, → distributeur agréé
	Angle du dossier trop important	Réduisez l'angle du dossier, → distributeur agréé
	Angle d'assise trop important	Montez la roue avant plus haut sur la fourche avant, → distributeur agréé Optez pour une fourche avant plus petite, → distributeur agréé
Les freins réagissent de manière insuffisante ou asymétrique	Pression des pneus incorrecte sur un ou sur les deux pneus arrière	Corrigez la pression des pneus
	Réglage des freins incorrect	Corrigez le réglage des freins, → distributeur agréé
Résistance au roulage très élevée	La pression des pneus est insuffisante dans les pneus arrière	Corrigez la pression des pneus
	Roues arrière non parallèles	Assurez-vous que les roues arrière sont bien parallèles, → distributeur agréé
Les roues avant bougent lors des déplacements rapides	Serrage insuffisant dans le bloc de roulements billes de la roue avant	Serrez légèrement l'écrou sur l'axe du bloc de roulements à billes, → distributeur agréé
	La roue avant est lisse	Remplacez la roue avant, → distributeur agréé
La roue avant manque de mobilité ou est bloquée	Les roulements sont sales ou défectueux	Nettoyez ou remplacez les roulements, → distributeur agréé
Le fauteuil roulant est très difficile à déplier	La toile de dossier est trop tendue	Desserrez légèrement les bandes Velcro de la toile de dossier,

Consignes de maintenance :

Inspection initiale :

Des réglages initiaux doivent être réalisés en fonction de la morphologie, des besoins et des préférences de l'utilisateur. Par la suite, conformez-vous aux procédures de maintenance suivantes :

Inspection/réglage initial :

- Le fauteuil roulant roule en ligne droite (sans dévier de sa trajectoire).
- Assurez-vous que tous les éléments sont bien serrés (voir page 7).
- Tous les dispositifs de fixation des protège-vêtements sont bien fixés.
- Les accoudoirs réglables en hauteur fonctionnent et se verrouillent correctement.

- La manchette d'accoudoir repose bien contre le tube d'accoudoir.
- La toile du siège et/ou du dossier ne présente aucune déchirure.
- Assurez-vous que les éléments de fixation du dossier à angle réglable sont convenablement serrés.
- Assurez-vous que les poignées sont bien fixées sur les cannes de dossier.
- Les roulements sont étanches et les couples des écrous sont corrects.
- Pas de mouvement latéral excessif ou contraignant lorsque les roues arrière sont levées et tournent.

Inspection/réglage initial :

- Les axes à démontage rapide se verrouillent correctement (voir page 31).
- Inspectez les mains courantes pour détecter des signes de rugosité ou de pelage.
- Assurez-vous que les rayons ne sont pas cassés.
- L'ensemble roue/fourche conserve un serrage approprié lorsqu'une roue pivote. La roue doit s'arrêter progressivement.
- Les roulements de roue sont propres et exempts d'humidité.
- Desserrez/vissez le contre-écrou si la roue oscille sensiblement ou s'arrête brusquement.
- Vérifiez que les fixations des roues avant et arrière, des fourches et des tubes de direction sont bien serrées (voir pages 7 et 37).
- Les freins n'interfèrent pas avec les pneus lors du déplacement.
- Le point de pivotement des freins n'est ni usé, ni desserré.
- Les freins sont faciles à activer.
- Vérifiez l'usure des pneus/roues et l'absence de méplats.
- Vérifiez que les pneumatiques sont gonflés à la bonne pression (la pression recommandée des pneus est indiquée sur la paroi latérale du pneu).
- Nettoyez les axes à démontage rapide avec un lubrifiant Teflon®.
- Assurez-vous que les axes sont exempts de saletés, peluches, etc.
- Assurez-vous que les roulements sont exempts de saletés, peluches, etc.
- Réglez les freins en fonction de l'usure des pneus.
- Nettoyez et cirez toutes les pièces.
- Nettoyez les toiles et les accoudoirs.
- Assurez-vous que les roues avant sont exemptes de débris.

Inspection/réglage hebdomadaire :

- Le fauteuil roulant roule en ligne droite (sans dévier de sa trajectoire).
- Les axes à démontage rapide se verrouillent correctement (voir page 31).
- Assurez-vous que les rayons ne sont pas cassés.
- L'ensemble roue/fourche conserve un serrage approprié lorsqu'une roue pivote. La roue doit s'arrêter progressivement.
- Vérifiez l'usure des pneus/roues et l'absence de méplats.
- Vérifiez que les pneumatiques sont gonflés à la bonne pression (la pression recommandée des pneus est indiquée sur la paroi latérale du pneu).
- Assurez-vous que les roues avant sont exemptes de débris.

Inspection/réglage mensuel :

- Vérifiez que la ceinture de maintien ne présente pas de signes d'usure. Vérifiez les languettes de boucle. Vérifiez que les pièces fixant la sangle au châssis sont bien serrées et intactes. Remplacez-les si nécessaire.
- Desserrez/vissez le contre-écrou si la roue oscille sensiblement ou s'arrête brusquement.
- Les roulements de roue sont propres et exempts d'humidité.
- Les freins n'interfèrent pas avec les pneus lors du déplacement.
- Le point de pivotement des freins n'est ni usé, ni desserré.
- Vérifiez que les fixations des roues avant et arrière, des fourches et des tubes de direction sont bien serrées (voir pages 7 et 37).
- Assurez-vous que tous les éléments sont bien serrés (voir page 7).
- Assurez-vous que les poignées sont bien fixées sur les cannes de dossier.
- Assurez-vous que les roues avant sont exemptes de débris.

Inspection/réglage tous les douze mois :

- Le fauteuil roulant roule en ligne droite (sans dévier de sa trajectoire).
- Les accoudoirs sont bien fixés, mais peuvent facilement être libérés et les systèmes de verrouillage s'enclenchent correctement.
- Les accoudoirs réglables en hauteur fonctionnent et se verrouillent correctement.
- La manchette d'accoudoir repose bien contre le tube d'accoudoir.
- Tous les éléments de fixation des protège-vêtements sont bien fixés.
- La toile du siège et/ou du dossier ne présente aucune déchirure.
- Assurez-vous que les éléments de fixation et les mécanismes du dossier sont convenablement serrés.
- Pas de mouvement latéral excessif ou contraignant lorsque les roues arrière sont levées et tournent.
- Inspectez les mains courantes pour détecter des signes de rugosité ou de pelage.
- Contrôlez le châssis et le croisillon afin de déceler d'éventuels signes de fissures, de pelage peinture ou de déformations de structure.
- Vérifiez l'usure des pneus/roues et l'absence de méplats.
- Vérifiez que les pneumatiques sont gonflés à la bonne pression (la pression recommandée pour les pneus est indiquée sur la paroi latérale du pneu).
- Le point de pivotement des freins n'est ni usé, ni desserré.
- Nettoyez les toiles et les accoudoirs.
- Les roulements sont étanches et les couples des écrous sont corrects.
- L'ensemble roue/fourche conserve un serrage approprié lorsqu'une roue pivote. La roue avant doit s'arrêter progressivement.
- Desserrez/vissez le contre-écrou si la roue oscille sensiblement ou s'arrête brusquement.
- Les roulements de roue sont propres et exempts d'humidité.
- Les freins sont faciles à activer.
- Nettoyez les axes à démontage rapide avec un lubrifiant Teflon®.
- Assurez-vous que les axes sont exempts de saletés, peluches, etc.
- Assurez-vous que les roulements sont exempts de saletés, peluches, etc.
- Réglez les freins en fonction de l'usure des pneus.
- Nettoyez et cirez toutes les pièces.
- Assurez-vous que les roues avant sont exemptes de débris.

 ATTENTION

Vous devez obligatoirement utiliser des pièces de rechange Invacare d'origine, que vous pouvez vous procurer auprès d'un distributeur agréé Invacare.

Une liste de pièces de rechange est disponible sur le site www.invacare.fr

 AVERTISSEMENT

Après TOUT réglage, réparation ou entretien et avant toute utilisation, assurez-vous que l'ensemble des éléments de fixation sont bien serrés, afin d'éviter tout risque de blessure ou de dommage.

 ATTENTION

NE serrez PAS excessivement les éléments de fixation au châssis. Vous risqueriez d'endommager les tubes du châssis.

Serrage des couples

Les couples de serrage indiqués dans le tableau suivant dépendent du diamètre de filetage des écrous et des vis pour lesquels aucune valeur spéciale n'est déterminée. Toutes les valeurs supposent des filets secs et exempts de graisse.

Filet	M4	M5	M6	M8	M10/12
Couple de serrage min/max en Nm	1,5/3 Nm	3/6 Nm	7/12 Nm	10/20 Nm	20/30 Nm

Attention : tous les autres écrous non mentionnés ici doivent être serrés MANUELLEMENT !

Procédures de maintenance préconisées

1. Avant d'utiliser votre fauteuil roulant, assurez-vous que tous les écrous et vis sont bien serrés. Vérifiez que les pièces ne sont pas abîmées ni usées et remplacez-les. Contrôlez le bon réglage de toutes les pièces.
2. Veillez à ce que les axes à démontage rapide restent exempts de saletés et de peluches afin qu'ils assurent leurs fonctions de verrouillage et leur bon fonctionnement. Reportez-vous à la procédure de réglage des axes à démontage rapide à la section 5.

 AVERTISSEMENT

N'utilisez PAS d'huile WD-40, 3-in-1, ni aucun autre lubrifiant pénétrant sur les axes à démontage rapide. Le non-respect de cette consigne risque d'occasionner le blocage du fauteuil roulant ou des dommages matériels.

3. Nettoyez les axes à démontage rapide une fois par semaine avec un lubrifiant Teflon®.

 AVERTISSEMENT

N'utilisez PAS votre fauteuil roulant si les pneumatiques ne sont pas gonflés à la bonne pression (BAR, KPa ou P.S.I.). NE surgonflez PAS les pneumatiques. Le non-respect de ces recommandations pourrait entraîner l'éclatement du pneu et causer des lésions corporelles. La pression des pneus recommandée est indiquée sur la paroi latérale du pneu.

4. La pression des pneus recommandée est indiquée sur la paroi latérale du pneu (BAR, KPa ou P.S.I.).

**ATTENTION**

Comme pour tout autre véhicule, vérifiez régulièrement l'état des roues et des pneus (fissures, traces d'usure) et remplacez-les, s'ils sont endommagés.

5. Les roues avant et arrière, les pneus doivent être vérifiés régulièrement pour éviter les fissures et l'usure et doivent être remplacés si nécessaire.
6. Vérifiez régulièrement la tension des rayons des roues arrière. S'ils sont desserrés, faites-les régler.
7. Vérifiez régulièrement les mains courantes pour vous assurer qu'elles sont bien fixées aux roues arrière. Reportez-vous à la procédure de remplacement des mains courantes à la section 5.
8. Vérifiez régulièrement les roulements des roues avant pour vous assurer qu'ils sont propres et exempts d'humidité. Utilisez un lubrifiant Teflon® si nécessaire.
9. Vérifiez que la toile n'est pas détendue ni déchirée.
10. Nettoyez la toile au savon doux et à l'eau.

Avertissement relatif à la stabilité

La hauteur d'assise, la profondeur d'assise, l'angle du dossier, le système d'assise/la toile, la taille/la position des roues arrière, la taille/la position des roues avant, les options d'assise (appui-tête, pochette de dossier, etc.) ainsi que la morphologie de l'utilisateur influent directement sur la stabilité du fauteuil roulant. Toute modification de l'un ou de plusieurs de ces éléments peut modifier le centre de gravité et ainsi augmenter ou diminuer la stabilité du fauteuil roulant.

<i>REMARQUE : lorsque des modifications se produisent dans la colonne gauche, parcourez le tableau et reportez-vous à la procédure X afin de garantir la stabilité, la sécurité et la maniabilité du fauteuil roulant.</i>	HAUTEUR D'ASSISE	PROFONDEUR D'ASSISE	ANGLE DU DOSSIER	SYSTÈME D'ASSISE/TOILE	TAILLE DE LA ROULETTE	POSITION DE LA ROULETTE	TAILLE DE LA ROUE ARRIÈRE	POSITION DE LA ROUE ARRIÈRE	MORPHOLOGIE DE L'UTILISATEUR	FREINS DE ROUE	DISPOSITIFS ANTI-BASCULE
HAUTEUR D'ASSISE	•	X	X	X	X	X	X	X	S/O	S/O	S/O
PROFONDEUR D'ASSISE	X	•	X	X	X	X	X	X	S/O	S/O	S/O
ANGLE DU DOSSIER	X	X	•	X	X	X	X	X	S/O	S/O	S/O
SYSTÈME D'ASSISE/TOILE	X	X	X	•	X	X	X	X	X	S/O	S/O
TAILLE DE LA ROULETTE	X	S/O	X	S/O	•	X	X	X	S/O	X	X
POSITION DE LA ROULETTE	X	S/O	X	S/O	X	•	X	X	S/O	X	X
TAILLE DE LA ROUE ARRIÈRE	X	S/O	X	S/O	X	X	•	X	S/O	X	X
POSITION DE LA ROUE ARRIÈRE	X	S/O	X	S/O	X	X	X	•	S/O	X	X
MORPHOLOGIE DE L'UTILISATEUR	X	X	X	X	X	X	X	X	•	S/O	S/O

Les hauteurs sol/siège ont des positions spécifiques en fonction de la taille/position des roues arrière, de la taille/position des roues avant et de l'angle sol/siège.

SECTION 2— REPOSE-JAMBES AVANT

AVERTISSEMENT

Après TOUT réglage, réparation ou entretien et avant toute utilisation, assurez-vous que l'ensemble des éléments de fixation sont bien serrés, afin d'éviter tout risque de blessure ou de dommage.

Un dégagement de 50 mm entre le dessous de la palette repose-pieds et le plancher/sol DOIT être maintenu en permanence.

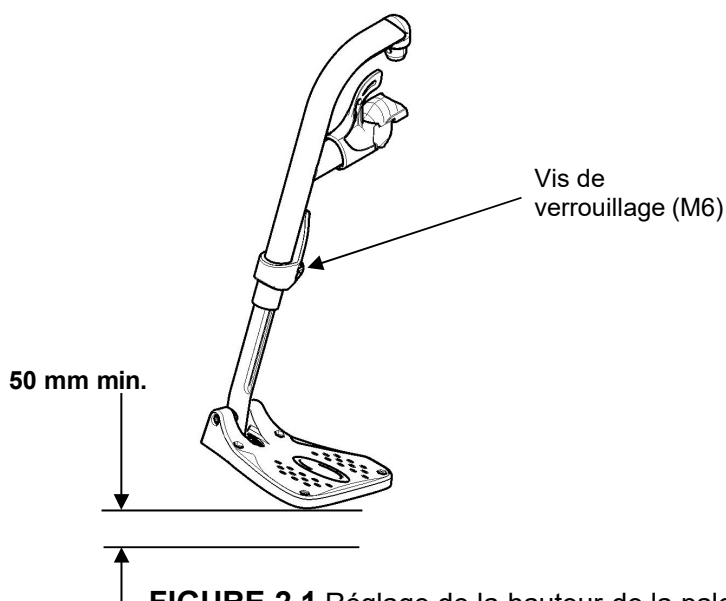
Réglage de la hauteur de la palette

REMARQUE : pour cette procédure, reportez-vous à la FIGURE 2.1.

1. Retirez la sangle appui-mollets, si elle est présente.
2. Desserrez la vis de verrouillage.
3. Positionnez la palette à la hauteur souhaitée.

REMARQUE : un dégagement de 50 mm entre le dessous de la palette repose-pieds et le plancher/sol DOIT être maintenu en permanence.

4. Si la distance entre le dessous de la palette repose-pieds et le plancher/sol n'est pas de 5 mm au minimum, réglez le tube de la palette en conséquence.
5. Fixez le tube de la palette à son support à l'aide de la vis de verrouillage (M6). Serrez à fond.
6. Si nécessaire, répétez les étapes 2 à 5 pour régler l'autre palette.
7. Réinstallez la sangle appui-mollets, le cas échéant.



Remplacement de la sangle talonnière

REMARQUE : pour cette procédure, reportez-vous à la FIGURE 2.2.

1. Retirez la vis de verrouillage qui fixe le tube de la palette à son support.
2. Retirez la partie basse de la palette.
3. Retirez la vis de montage et la broche de sangle qui fixent la sangle talonnière à la palette repose-pieds.
4. Faites glisser la sangle talonnière au-dessus du tube de la palette.

REMARQUE : lors de la fixation de la sangle talonnière à la palette, serrez la vis de montage et la broche de sangle à fond.

5. Fixez la sangle talonnière à la palette repose-pieds à l'aide de la vis de montage et de la broche de sangle.
6. Fixez le tube de la palette à son support à l'aide de la vis de verrouillage (M6).

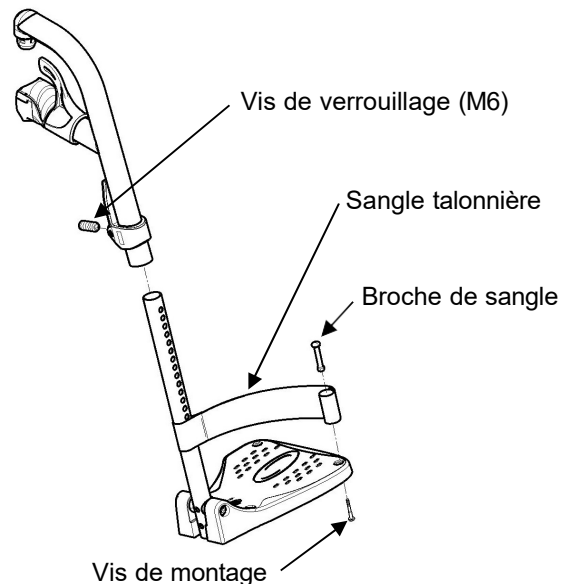


FIGURE 2.2 Remplacement de la sangle talonnière

Installation de la sangle appui-mollets

REMARQUE : pour cette procédure, reportez-vous à la FIGURE 2.3.

1. Fixez la sangle appui-mollets en option autour du crochet de potence.

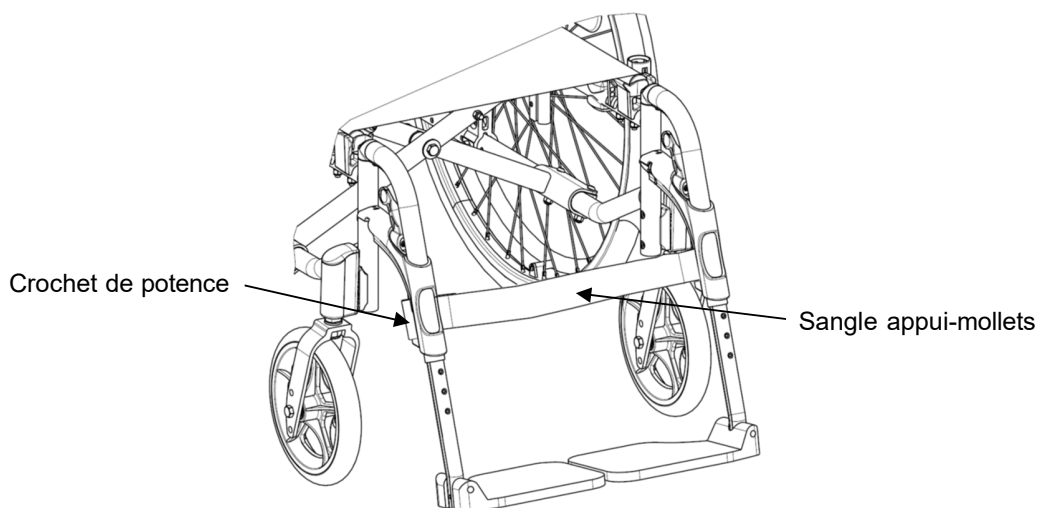


FIGURE 2.3 Installation de la sangle appui-mollets

Installation de la palette repose-pieds à angle réglable

REMARQUE : pour cette procédure, reportez-vous à la FIGURE 2.4.

REMARQUE : cette procédure concerne les palettes à angle et profondeur réglables, version standard (1) et nouvelle version (2).

1. Positionnez la palette repose-pieds à angle réglable sur le tube de support de la palette à la hauteur souhaitée.
2. À l'aide de la vis de verrouillage, fixez sans trop la serrer la palette à angle réglable au tube de support de la palette.

REMARQUE : reportez-vous au paragraphe Réglage de la hauteur de la palette à la page 9.

3. À l'aide de la vis de montage, réglez à l'angle souhaité (plaques crantées) en faisant pivoter la palette. Réglez la profondeur en faisant glisser la palette dans le support des plaques crantées.
4. À l'aide de la vis de montage © version (1) ou © version (2), fixez la palette repose-pieds à angle réglable au tube de la palette. Serrez à fond.
5. Si nécessaire, répétez les étapes 1 à 4 pour régler l'autre palette repose-pieds à angle réglable.

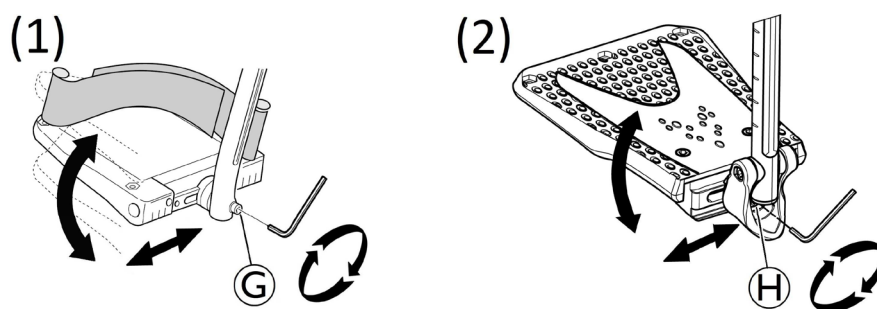


FIGURE 2.4 Installation de la palette repose-pieds à angle réglable

Réglage de l'angle et de la hauteur du repose-jambes réglable et de la hauteur/profondeur du coussin appuimollets

REMARQUE : pour cette procédure, reportez-vous à la FIGURE 2.5.

Réglage de l'angle du repose-jambes

1. Actionnez la molette de verrouillage © qui retient l'axe pivotant du repose-jambes réglable.
2. Réglez à l'angle souhaité, puis relâchez la molette de verrouillage ©.
3. Si nécessaire, répétez les étapes 1 et 2 pour régler l'angle de l'autre repose-jambes réglable.

Réglage de la hauteur de la palette repose-pieds

1. Desserrez la vis de verrouillage © qui fixe le tube coulissant au repose-jambes réglable.

2. Repositionnez la palette repose-pieds à la hauteur souhaitée, puis serrez à fond la vis de verrouillage ②.
3. Si nécessaire, répétez les étapes 1 et 2 pour régler la hauteur de l'autre palette repose-pieds.

Réglage de la hauteur du coussin appui-mollets

1. Desserrez le bouton de verrouillage ③ qui fixe le support du coussin appui-mollets au repose-jambes réglable.
2. Faites glisser le support du coussin appui-mollets vers le haut ou vers le bas jusqu'à obtention de la hauteur souhaitée.
3. Serrez le bouton de verrouillage ③ qui fixe le support du coussin appui-mollets au repose-jambes réglable.
4. Si nécessaire, répétez les étapes 1 à 3 pour régler l'autre support de coussin appui-mollets.

Réglage de la profondeur du coussin appui-mollets

1. Retirez la vis de montage ⑥ qui fixe le coussin appui-mollets ⑤ à son support.
2. Insérez la vis de montage ⑥ dans l'un des quatre trous du support du coussin appui-mollets.
3. À l'aide de la vis de montage ⑥, fixez le coussin appui-mollets ⑤ à son support.
4. Si nécessaire, répétez les étapes 1 à 3 pour régler l'autre coussin appui-mollets.

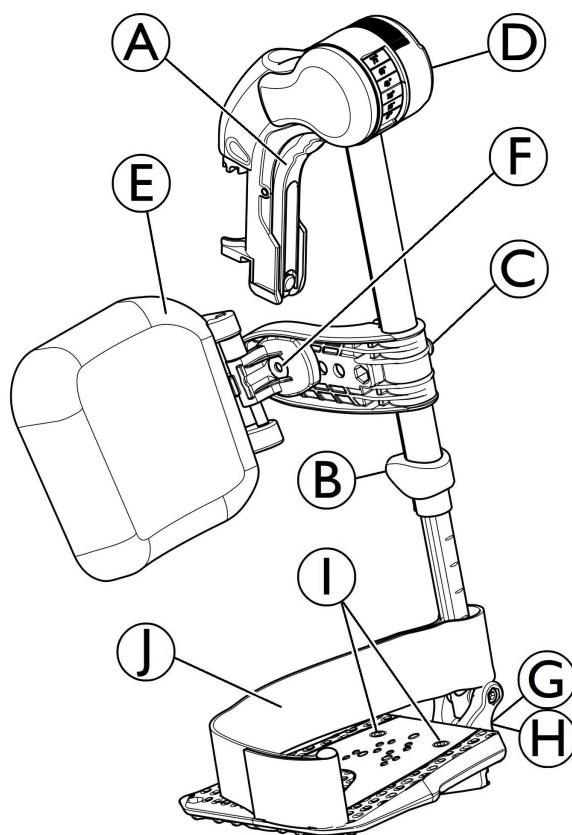


FIGURE 2.5 Réglage de la hauteur du repose-pied et de la hauteur/profondeur du coussin appui-mollets

SECTION 3 — ACCOUDOIRS

AVERTISSEMENT

Après TOUT réglage, réparation ou entretien et AVANT toute utilisation, assurez-vous que l'ensemble des éléments de fixation sont bien serrés, afin d'éviter tout risque de blessure ou de dommage.

Démontage/installation et réglage des accoudoirs amovibles (n°1 et n°4)

REMARQUE : pour cette procédure, reportez-vous à la FIGURE 3.1.

Démontage/installation de l'accoudoir amovible (n°1 et n°4)

REMARQUE : pour retirer l'accoudoir amovible, reprenez cette procédure en sens inverse.

1. Appuyez au préalable sur le mécanisme de verrouillage A qui se trouve sur la face inférieure du support vertical de l'accoudoir.
2. Tirez sur le coussin ou poussez-le pour dégager l'accoudoir du support.
3. Pour régler le niveau de difficulté ou de facilité à retirer l'accoudoir du support, modifiez le degré de serrage des quatre vis D (M6).

Réglage de la hauteur de l'accoudoir amovible

REMARQUE : pour cette procédure, reportez-vous à la FIGURE 3.1.

1. Retirez l'accoudoir amovible. Reportez-vous au paragraphe Démontage/installation de l'accoudoir amovible.
2. Desserrez la vis B (M6) dans la rainure C du tube d'accoudoir.
3. Déplacez l'accoudoir vers le haut ou vers le bas jusqu'à obtention de la hauteur souhaitée, tout en maintenant la vis B (M6) en place (dans la partie supérieure du support).
4. Serrez fermement la vis B (M6).
5. Effectuez le même réglage des deux côtés.
6. Réinstallez l'accoudoir amovible. Reportez-vous au paragraphe Démontage/installation de l'accoudoir amovible.

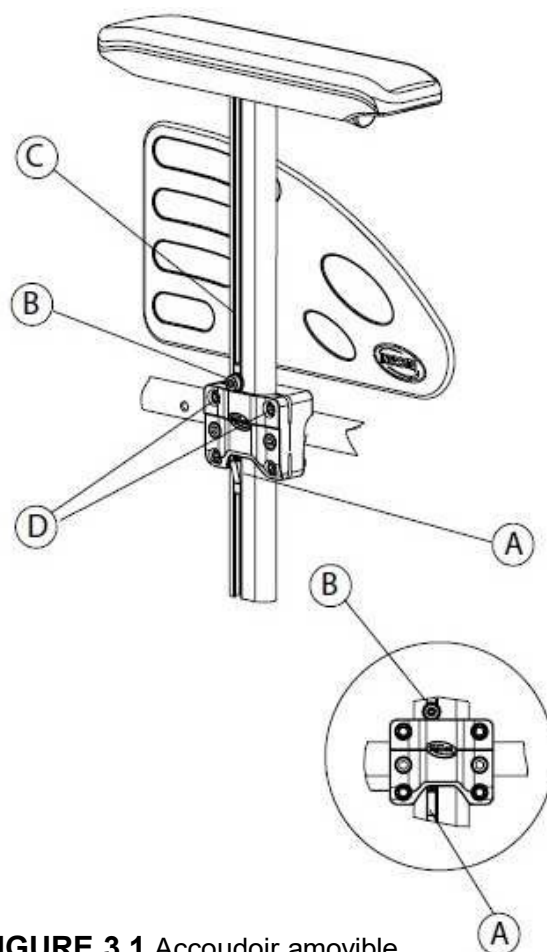


FIGURE 3.1 Accoudoir amovible

Démontage/installation des accoudoirs escamotables (n°2 et n°3)

Démontage/installation de l'accoudoir escamotable (n°2 et n°3)

REMARQUE : pour cette procédure, reportez-vous à la FIGURE 3.2.

Démontage de l'accoudoir escamotable

1. Déverrouillez l'accoudoir existant en appuyant sur le support de déverrouillage.
2. Relevez l'accoudoir existant pour le retirer de son support avant.
3. Tirez sur l'accoudoir existant pour le retirer du support de pivot arrière.
4. Répétez les étapes 1 à 3 pour le côté opposé du fauteuil roulant, si nécessaire.

Installation de l'accoudoir escamotable

1. Si nécessaire, retirez l'accoudoir existant en procédant comme indiqué ci-dessus.
2. Installez l'accoudoir existant ou le nouvel accoudoir, d'abord dans le support de pivot arrière, puis dans le support d'accoudoir avant.
3. Verrouillez l'accoudoir existant ou le nouvel accoudoir en appuyant sur le support de déverrouillage. Assurez-vous que le ressort à téton est correctement engagé dans son logement.
4. Répétez les étapes 1 à 3 pour le côté opposé, si nécessaire.

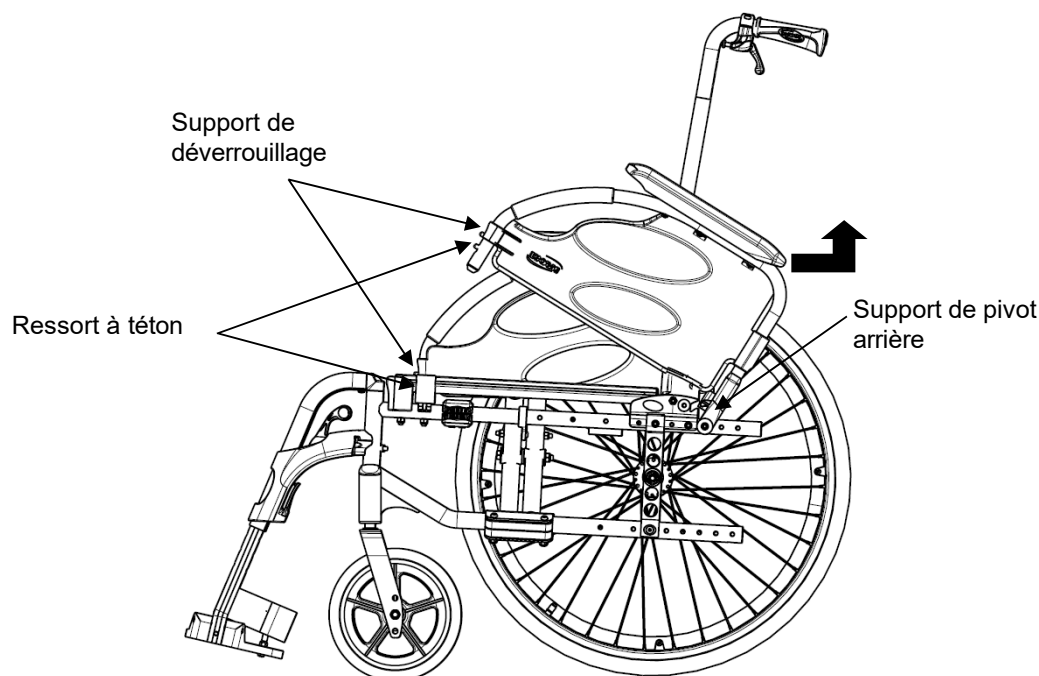


FIGURE 3.2 Démontage/installation de l'accoudoir escamotable

Remplacement de la manchette d'accoudoir

REMARQUE : pour cette procédure, reportez-vous à la FIGURE 3.3.

1. Retirez les vis de montage qui fixent la manchette à l'accoudoir.
2. Remplacez la manchette et fixez-la au moyen des vis de montage existantes (M5).
3. Répétez les étapes 1 à 2 pour le côté opposé, si nécessaire.

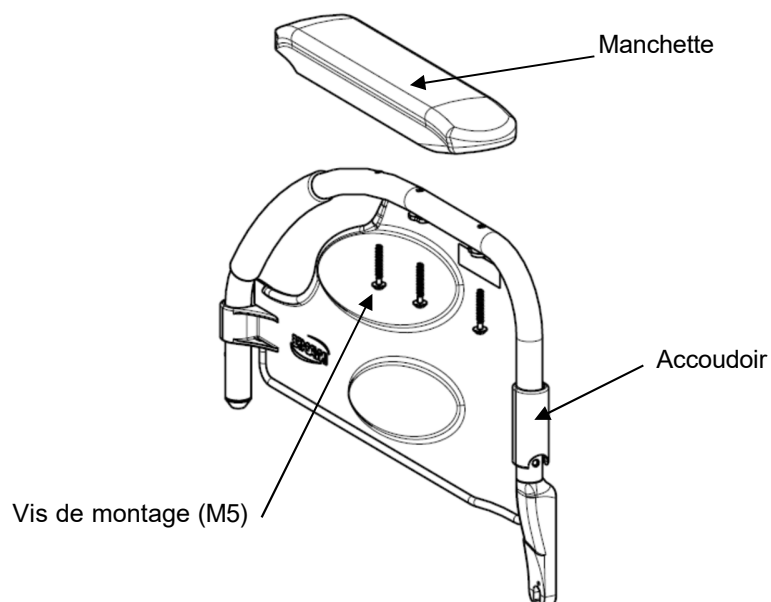


FIGURE 3.3 Remplacement de la manchette d'accoudoir

SECTION 4 — ASSISE/DOSSIER

AVERTISSEMENT

La hauteur d'assise, la profondeur d'assise, l'angle du dossier, le système d'assise, la taille/la position des roues arrière, la taille/la position des roues avant, les options d'assise (appui-tête, pochette de dossier, etc.) ainsi que la morphologie de l'utilisateur influent directement sur la stabilité du fauteuil roulant. Toute modification de l'un ou de plusieurs de ces neuf éléments peut diminuer la stabilité du fauteuil roulant. Reportez-vous au tableau de la page 8.

Après TOUT réglage, réparation ou entretien et AVANT toute utilisation, assurez-vous que l'ensemble des éléments de fixation sont bien serrés, afin d'éviter tout risque de blessure ou de dommage.

Démontage des cannes de dossier

Démontage des cannes de dossier standard

REMARQUE : pour cette procédure, reportez-vous à la FIGURE 4.1 A.

1. Retirez la vis de montage et le contre-écrou (M6) qui fixent la canne de dossier à son support.
2. Répétez l'étape 1 pour l'autre canne de dossier.
3. Retirez les cannes de dossier de leurs supports.

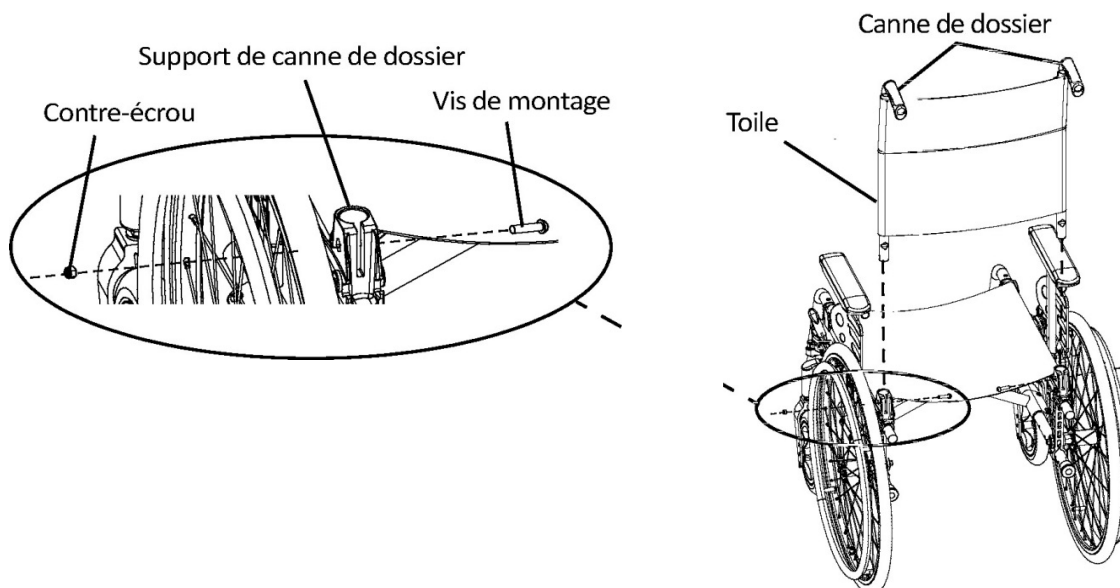


FIGURE 4.1 A Démontage des cannes de dossier standard

Démontage des cannes de dossier réglables

REMARQUE : pour cette procédure, reportez-vous à la FIGURE 4.1 B.

1. Retirez la vis de montage et le contre-écrou (M6) qui fixent la canne de dossier à son support.
2. Répétez l'étape 1 pour l'autre canne de dossier.
3. Retirez les cannes de dossier de leurs supports.

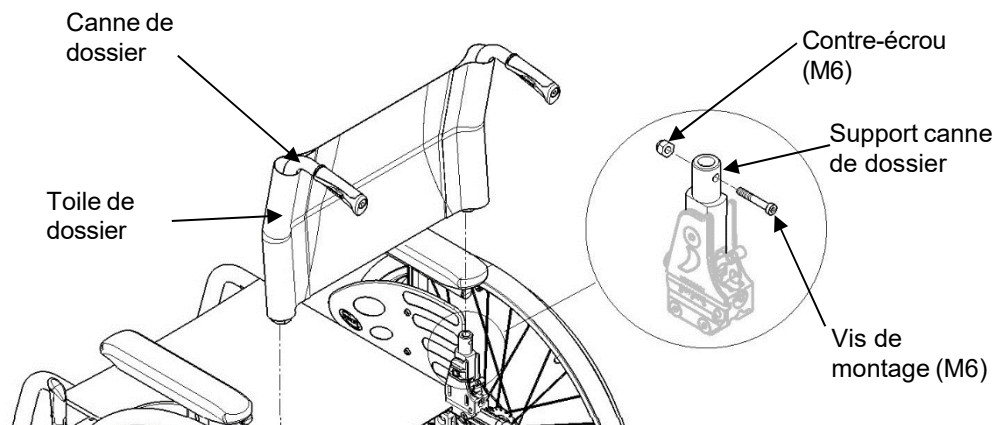


FIGURE 4.1 B Démontage des cannes de dossier réglables

Démontage/installation de la toile d'assise

REMARQUE : pour cette procédure, reportez-vous à la FIGURE 4.2, page suivante.

Démontage de la toile d'assise

REMARQUE : pour installer la toile d'assise, reprenez cette procédure en sens inverse.

1. Pliez le fauteuil roulant.
2. Retirez la vis de montage (Torx) qui fixe la toile d'assise aux rails de siège avant et arrière.
3. Retirez les embouts à l'avant des rails de siège.
4. Faites glisser la toile d'assise à l'extérieur des rails de siège.

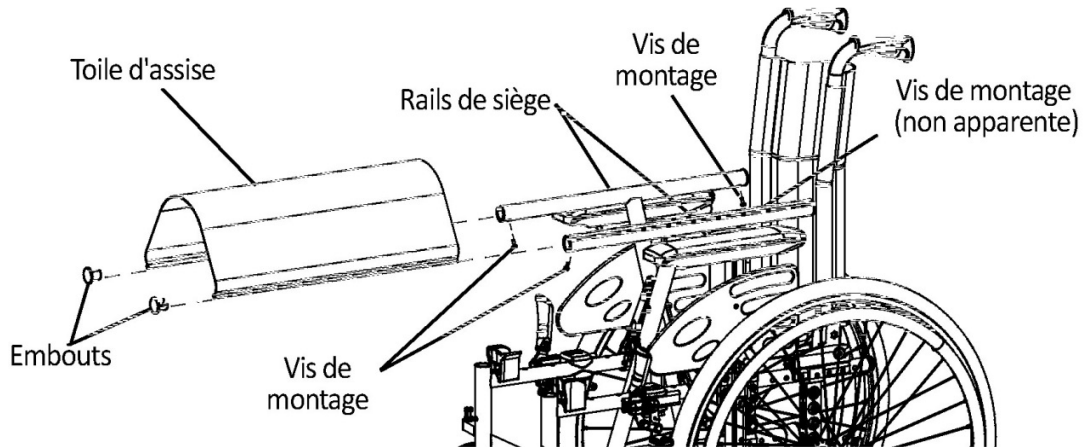


FIGURE 4.2 Démontage/installation de la toile d'assise

Démontage/installation de la toile de dossier standard

REMARQUE : pour cette procédure, reportez-vous à la FIGURE 4.3.

Démontage de la toile de dossier

REMARQUE : pour installer la toile de dossier, reprenez cette procédure en sens inverse.

1. Retirez les cannes de dossier. Reportez-vous au paragraphe Démontage des cannes de dossier.
2. Retirez la vis de montage qui maintient la toile de dossier aux cannes de dossier. Reportez-vous au détail « A ».
3. Retirez la toile de dossier des cannes de dossier. Reportez-vous au détail « B ».

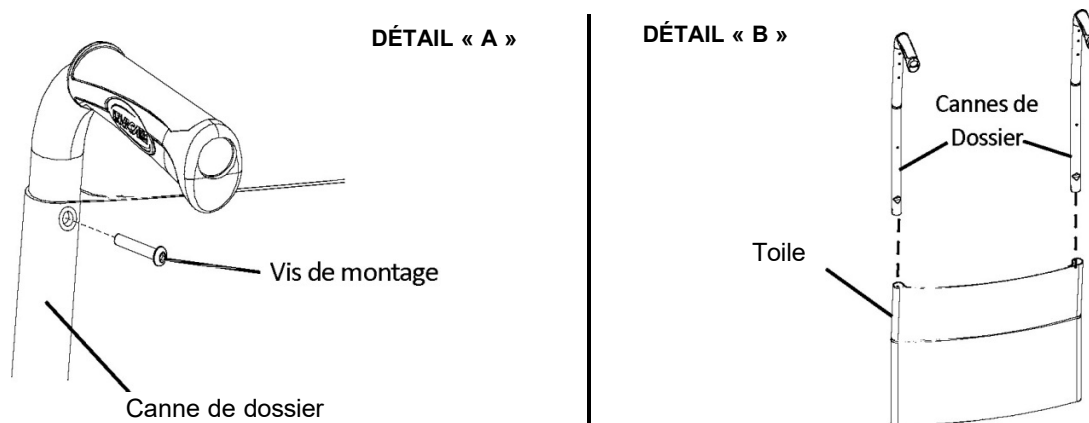


FIGURE 4.3 Démontage/installation de la toile de dossier standard

Toile de dossier réglable

Sangles réglable en tension

Les sangles réglables peuvent être ajustées à différents niveaux de tension pour s'adapter à chaque utilisateur final. Dans un scénario type, les deux sangles du bas peuvent être ajustées étroitement afin de soutenir et/ou assister les muscles extenseurs.

Installation/remplacement de la toile de dossier réglable

REMARQUE : pour cette procédure, reportez-vous à la FIGURE 4.4, page suivante.

Installation

1. Retirez la toile de dossier existante du fauteuil roulant. Reportez-vous au paragraphe Démontage/installation de la toile de dossier standard.
2. Faites glisser chaque section (boucle d'ancrage/sangle de réglage) de la toile de dossier réglable avec l'œillet orienté vers l'arrière du fauteuil roulant.
3. Fixez la toile de dossier réglable aux cannes de dossier à l'aide des deux vis de montage.

REMARQUE : nettoyez la toile à l'eau chaude avec un détergent doux pour éliminer les taches superficielles.

AVERTISSEMENT

Vérifiez que le fauteuil roulant est complètement ouvert, que le tendeur est installé et que les rails de siège sont correctement mis en place. Les sangles de fixation DOIVENT être correctement serrées avant la mise en place de la jupe de dossier. Le dossier réglable doit être vérifié chaque fois que l'utilisateur s'installe dans le fauteuil roulant afin de s'assurer que les sangles de fixation sont bien serrées.

4. Faites glisser les sangles de réglage dans les boucles d'ancrage correspondantes et réglez la toile de dossier. Fixez à l'aide des bandes de fixation.
5. Fixez le coussin de dossier (bande de fixation) à l'arrière de la toile du dossier réglable (bande de fixation).
6. Rabattez le coussin de dossier sur la toile du dossier réglable et serrez les bandes de fixation à l'avant de la toile du dossier réglable.
7. Posez la partie avant du coussin de dossier sur la toile d'assise.
8. Réglez le jeu du coussin de dossier, puis fixez-la à la toile d'assise.

Remplacement

1. Tirez sur la jupe de dossier existante pour la retirer du fauteuil roulant.
2. Retirez les deux vis de montage et les rondelles qui fixent la toile de dossier réglable existante aux cannes de dossier.
3. Faites glisser chaque section (boucle d'ancrage/sangle de réglage) de la toile de dossier réglable existante pour la retirer des cannes de dossier.
4. Faites glisser chaque section (boucle d'ancrage/sangle de réglage) de la nouvelle toile de dossier réglable avec l'œillet orienté vers l'arrière du fauteuil roulant.
5. Fixez la nouvelle toile de dossier réglable aux cannes de dossier à l'aide des deux vis de montage et des rondelles.

⚠ AVERTISSEMENT

Vérifiez que le fauteuil roulant est complètement ouvert, que le tendeur est installé et que les rails de siège sont correctement mis en place. Les sangles de fixation DOIVENT être correctement serrées avant la mise en place de la jupe de dossier. Le dossier réglable doit être vérifié chaque fois que l'utilisateur s'installe dans le fauteuil roulant afin de s'assurer que les sangles de fixation sont bien serrées.

6. Faites glisser les sangles de réglage dans les boucles d'ancrage correspondantes et réglez la toile de dossier. Fixez à l'aide des bandes de fixation.
7. Fixez la nouvelle garniture de dossier (sangle de fixation) à l'arrière de la nouvelle toile du dossier réglable (sangle de fixation).
8. Rabattez la nouvelle garniture de dossier sur la nouvelle toile du dossier réglable et serrez les bandes de fixation à l'avant de la nouvelle toile du dossier réglable.
9. Posez la partie avant de la nouvelle garniture de dossier sur la toile d'assise.
10. Réglez le jeu de la nouvelle garniture de dossier, puis fixez-la à la toile d'assise.

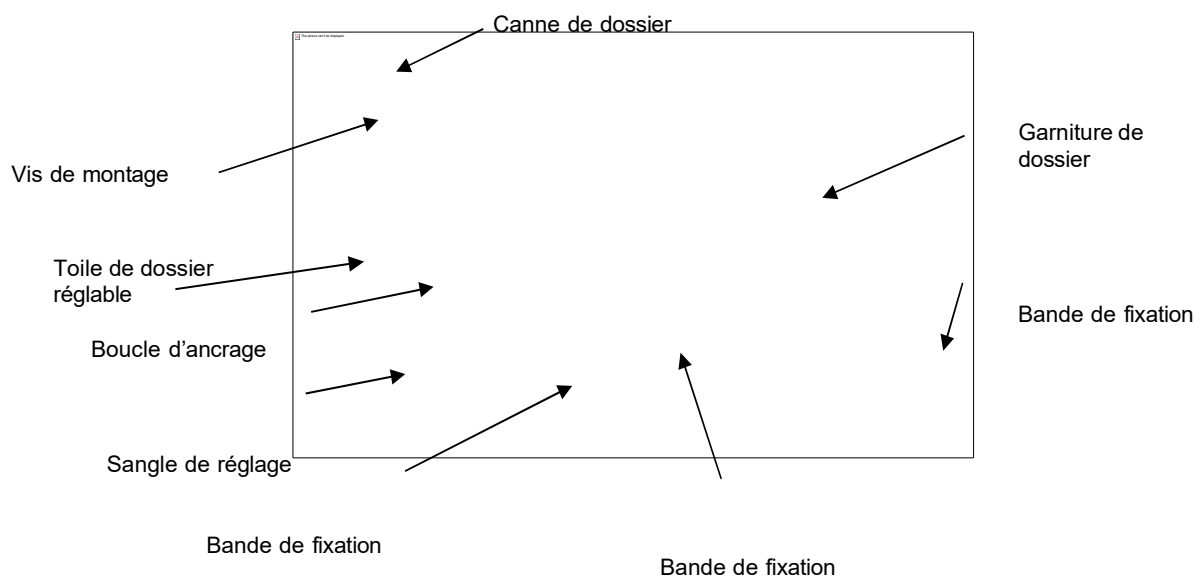


FIGURE 4.4 Installation/remplacement de la toile de dossier

Réglage du dossier réglable en hauteur

REMARQUE : pour cette procédure, reportez-vous à la FIGURE 4.5.

1. Desserrez, SANS les retirer, les molettes de réglage de la hauteur.
2. Repositionnez les cannes de dossier à la hauteur souhaitée.

REMARQUE : les deux cannes de dossier doivent être réglées à la même hauteur.

REMARQUE : NE relevez PAS les poignées de poussée à la hauteur maximum lors de l'inclinaison du fauteuil roulant.

3. Serrez les molettes de réglage de la hauteur.

REMARQUE : afin d'éviter tout retrait accidentel d'une canne de dossier, le bouton de verrouillage à ressort s'enclenche lorsque la canne arrière est tirée à la hauteur maximum.

Pour le déverrouiller, appuyez sur le bouton situé sous le dispositif de réglage d la hauteur, au-dessous de la toile, sur la canne de dossier (Détail « A »).

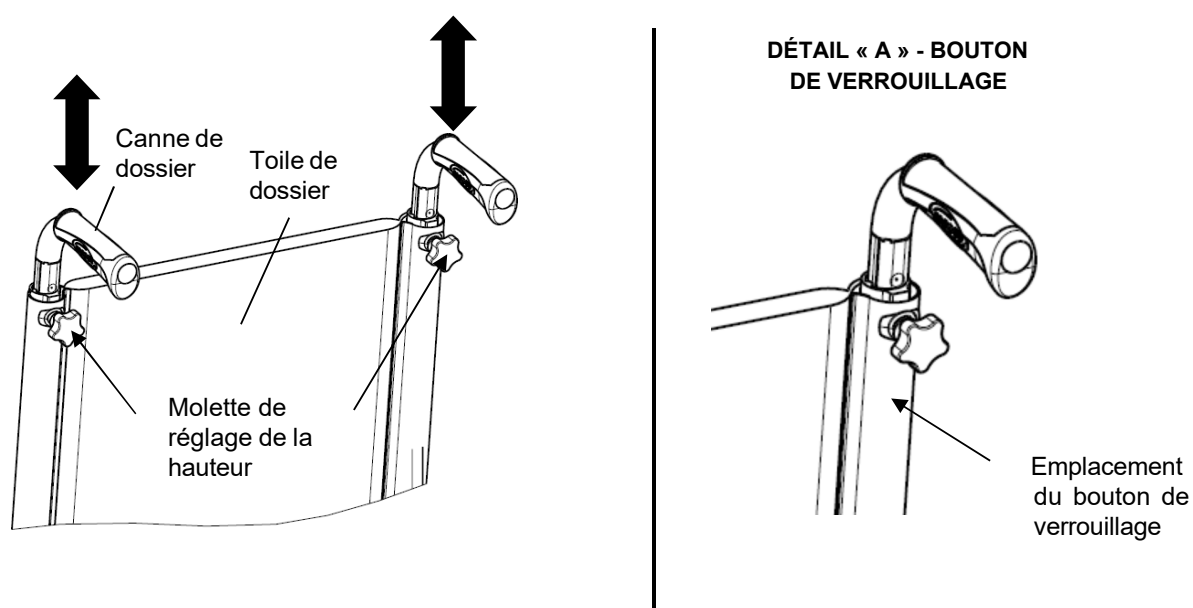


FIGURE 4.5 Réglage de la canne de dossier réglable en hauteur

Réglage du dossier à angle réglable

REMARQUE : pour cette procédure, reportez-vous à la FIGURE 4.6, page suivante.

REMARQUE : cette procédure s'applique uniquement aux dossiers à angle réglable.

REMARQUE : l'angle du dossier se règle en continu de -15° à $+15^{\circ}$ (par rapport à la verticale).

1. Réglez l'angle du dossier grâce à la vis de réglage « A ».
2. Faites tourner la clé Allen de 5 mm dans le sens des aiguilles d'une montre afin d'obtenir un angle négatif.
3. Vous pouvez également faire tourner la clé Allen de 5 mm dans le sens contraire des aiguilles d'une montre afin d'obtenir un angle positif.
4. Vérifiez que les deux réglages de l'angle souhaité sont les mêmes des deux côtés.

REMARQUE : reportez-vous au détail « A » de la FIGURE 4.6 (page suivante).

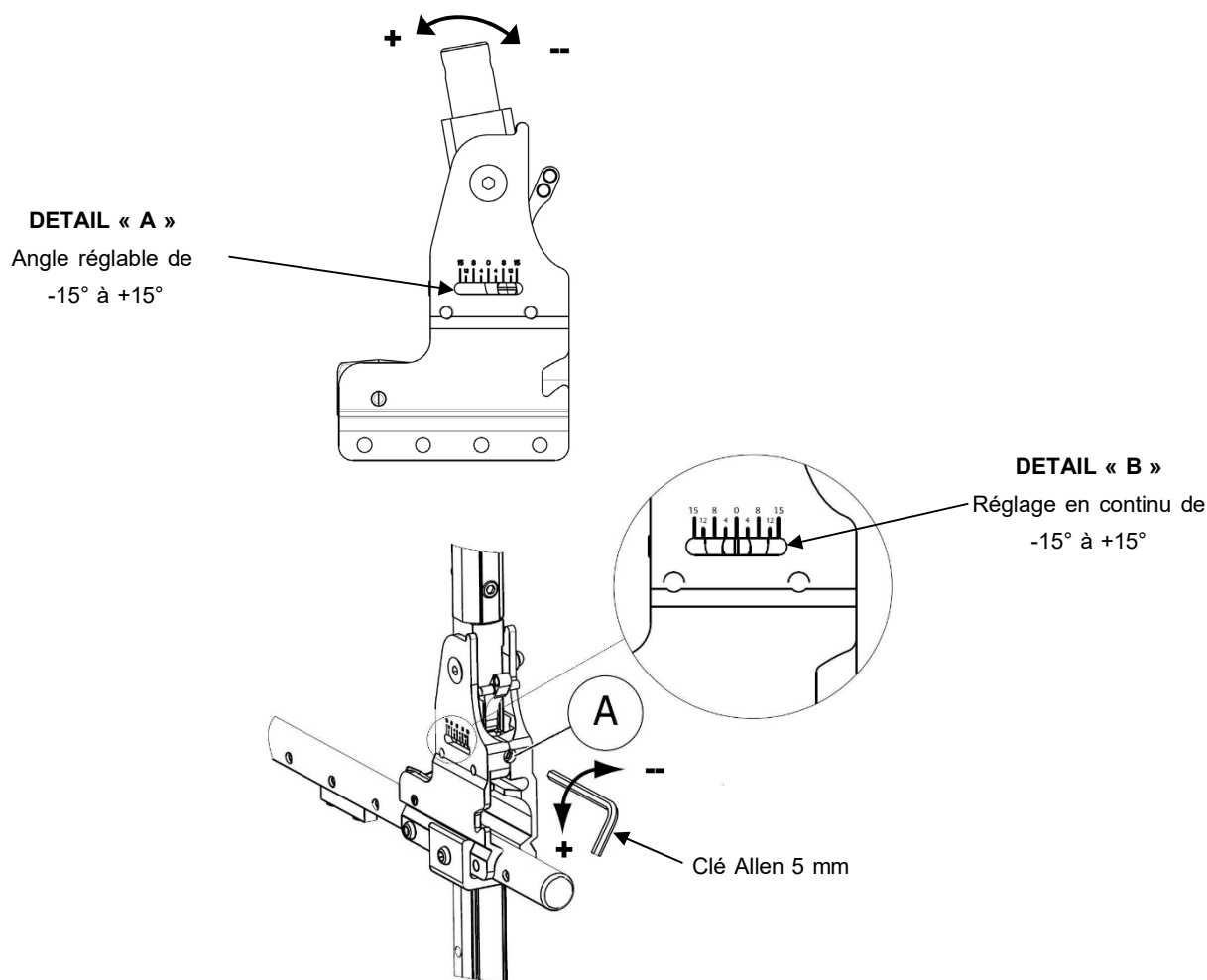


FIGURE 4.6 Réglage de l'angle du dossier

Démontage/installation de différents types de dossier

REMARQUE : pour cette procédure, reportez-vous à la FIGURE 4.7 (page suivante).

Dossier rabattable

REMARQUE : pour installer le dossier fixe/rabattable, reprenez cette procédure en sens inverse, de l'étape 3 à l'étape 1.

1. Retirez le support de canne de dossier. Reportez-vous au paragraphe Démontage du support de canne de dossier.
2. Tirez sur la toile d'assise.
3. Retirez les deux vis de montage et les contre-écrous (M6) qui fixent le support de canne de dossier au châssis du fauteuil roulant.
4. Installez le nouveau kit incluant la toile de dossier appropriée.

REMARQUE : les cannes de dossier doivent être réglées sur le même trou de réglage.

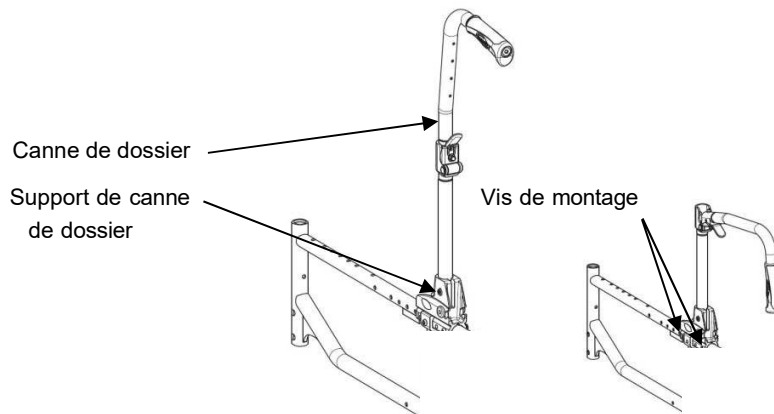


FIGURE 4.7 Dossier fixe/rabattable

Démontage/installation de différents types de dossier

Dossier inclinable (version mécanique et à vérin à gaz)

REMARQUE : pour cette procédure, reportez-vous à la FIGURE 4.8.

Pour installer le dossier inclinable, reprenez cette procédure en sens inverse, de l'étape 1 à l'étape 3.

1. Retirez le support de canne de dossier. Reportez-vous au paragraphe Démontage du support de canne de dossier.
2. Tirez sur la toile d'assise.
3. Retirez les deux vis de montage et les contre-écrous qui fixent le support de canne de dossier au châssis du fauteuil roulant.
4. Installez le nouveau kit incluant la toile de dossier appropriée.

REMARQUE : les deux cannes de dossier doivent être réglées dans le même trou de réglage.

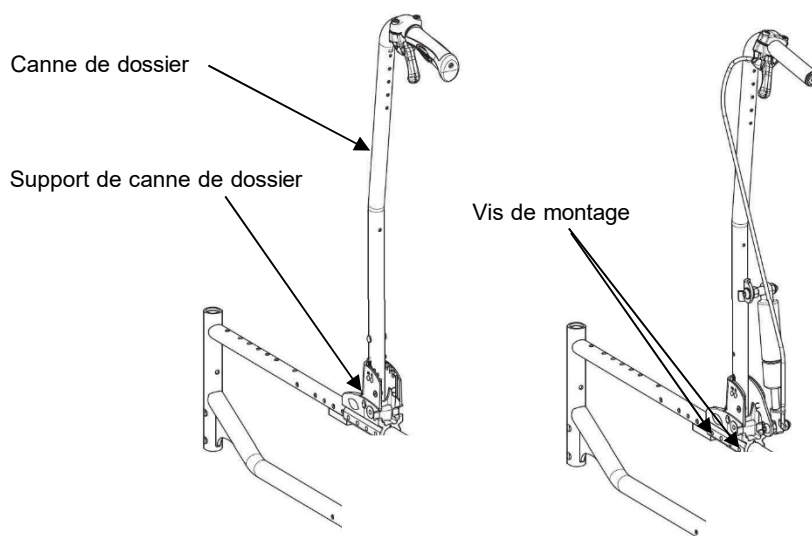


FIGURE 4.8 Dossiers inclinables

Démontage/installation de différents types de dossier

Dossier Confort (version mécanique et à vérin à gaz)

REMARQUE : pour cette procédure, reportez-vous à la FIGURE 4.9.

Pour installer le dossier Confort, reprenez cette procédure en sens inverse, de l'étape 1 à l'étape 3.

1. Retirez le support de canne de dossier. Reportez-vous au paragraphe Démontage du support de canne de dossier.
2. Tirez sur la toile d'assise.
3. Retirez les deux vis de montage et les contre-écrous qui fixent le support de canne de dossier au châssis du fauteuil roulant.
4. Installez le nouveau kit incluant le coussin et la coque de dossier appropriés
(Reportez-vous au manuel d'utilisation pour verrouiller et déverrouiller le dossier Confort dans son ensemble).

REMARQUE : les deux cannes de dossier doivent être réglées dans le même trou de réglage.

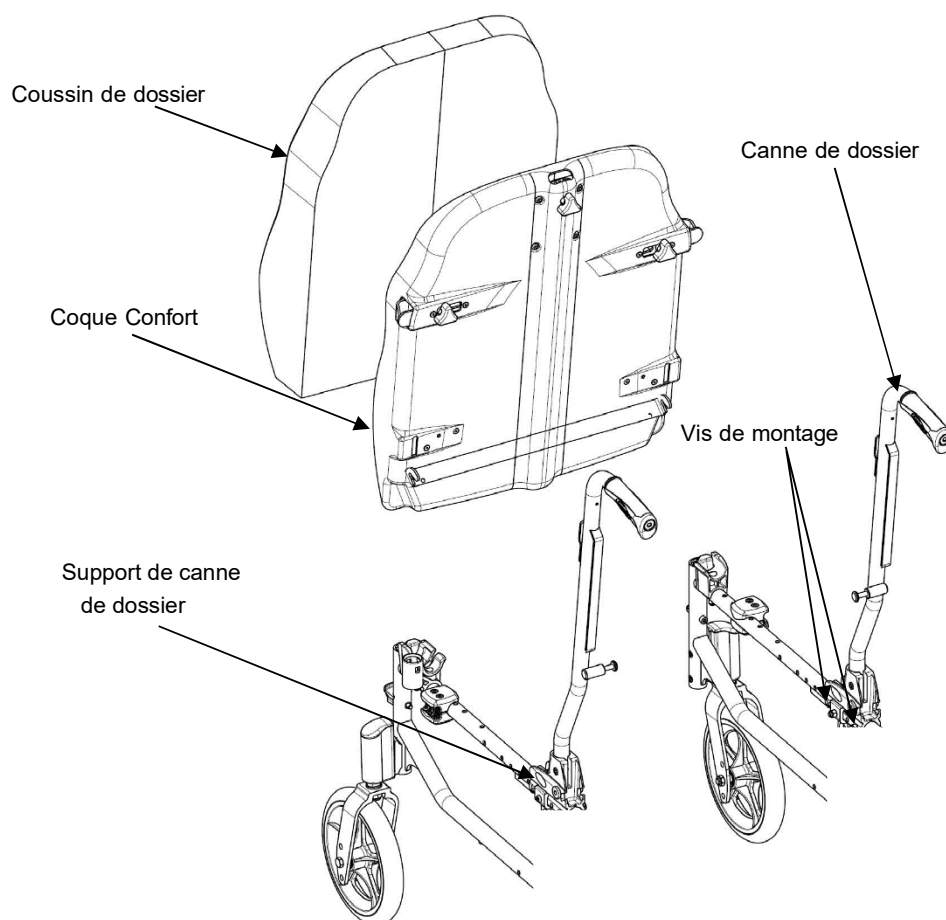


FIGURE 4.9 Dossier Confort

Démontage/installation/réglage du support de canne de dossier

REMARQUE : pour cette procédure, reportez-vous à la FIGURE 4.10.

REMARQUE : pour installer le support de canne de dossier, reprenez cette procédure en sens inverse.

1. Retirez les cannes de dossier. Reportez-vous au paragraphe Démontage des cannes de dossier.
2. Tirez sur la toile d'assise.
3. Retirez les deux vis de montage et les contre-écrous qui fixent le support de canne de dossier au châssis du fauteuil roulant.
4. Procédez comme suit :
 - **Pour retirer** le support de canne de dossier, faites-le glisser pour le retirer de la partie arrière du châssis du fauteuil roulant.
 - **Pour régler le support de canne**, faites-le glisser dans l'un des quatre trous de réglage du support.

REMARQUE : les deux cannes de dossier doivent être réglées dans le même trou de réglage.

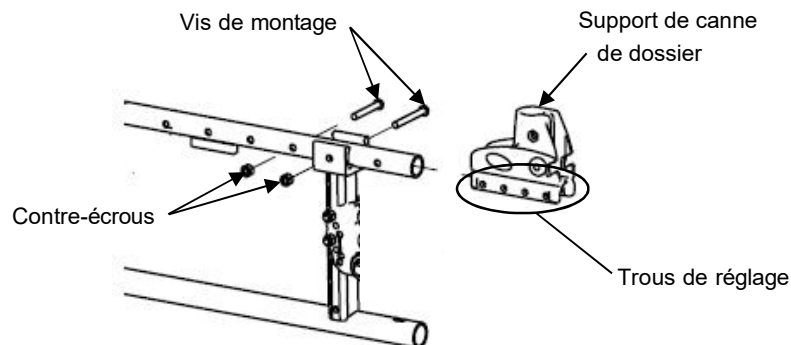


FIGURE 4.10 Démontage/installation/réglage du support de canne de dossier

Installation/démontage de la ceinture de maintien

REMARQUE : pour cette procédure, reportez-vous à la FIGURE 4.11.

1. Retirez le coussin d'assise du fauteuil roulant, si nécessaire.
2. Retirez la vis de montage et le contre-écrou qui fixent la moitié de la ceinture de maintien au support de canne de dossier.
3. Répétez l'étape 2 pour le côté opposé, si nécessaire.
4. Procédez comme suit :
 - Pour installer la ceinture de maintien, passez à l'étape 6.
 - Retirez la ceinture de maintien existante du fauteuil roulant.
5. Engagez les deux moitiés de la nouvelle ceinture de maintien.
6. Alignez les trous de montage du support de canne de dossier sur une extrémité de la nouvelle ceinture de maintien.
7. Fixez la nouvelle ceinture de maintien au châssis du fauteuil roulant à l'aide d'une vis de montage et d'une rondelle. Vissez à fond.
8. Répétez les étapes 6 et 7 pour le côté opposé de la ceinture de maintien.
9. Réinstallez le coussin d'assise sur le fauteuil roulant, si nécessaire.

REMARQUE : la toile d'assise est retirée pour une meilleure visibilité.

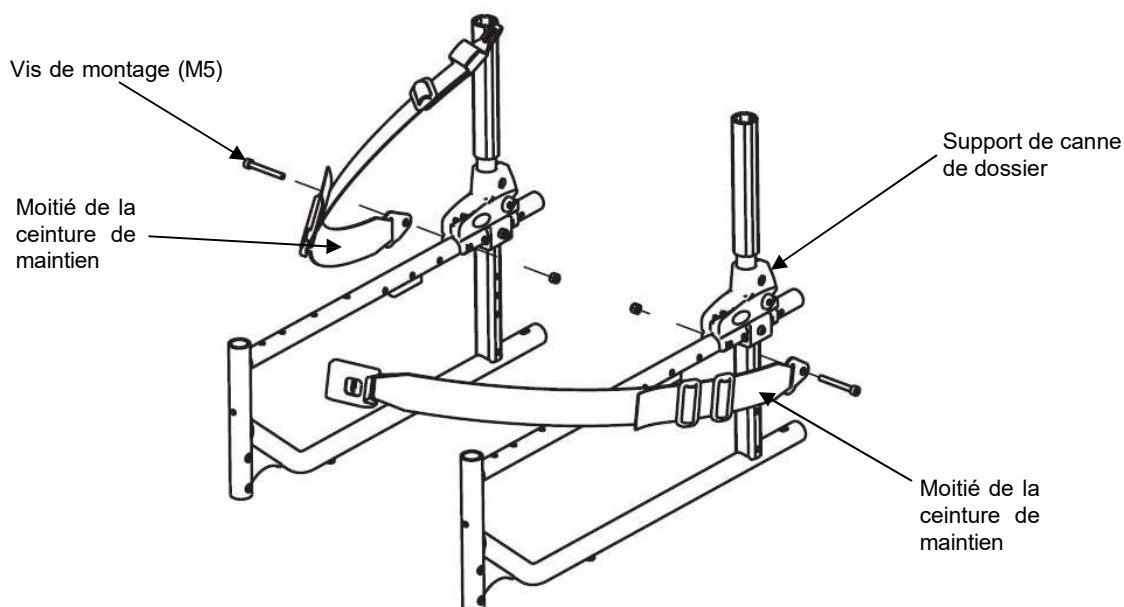


FIGURE 4.11 Installation/démontage de la ceinture de maintien

Installation/démontage du tendeur de dossier standard

AVERTISSEMENT

Si un tendeur de dossier est déjà installé, la réinstallation des inserts de canne de dossier est inutile (pour les cannes de dossier fixe uniquement).

Après TOUT réglage, réparation ou entretien et avant toute utilisation, assurez-vous que l'ensemble des éléments de fixation sont bien en place et bien serrés, afin d'éviter tout risque de blessure ou de dommage.

REMARQUE : pour cette procédure, reportez-vous à la FIGURE 4.12.

REMARQUE : pour retirer le tendeur de dossier, reprenez cette procédure en sens inverse.

1. Retirez les embouts des cannes de dossier.
2. Retirez les poignées des cannes de dossier (coupez la poignée dans le sens de la longueur à l'aide d'un outil coupant).
3. Installez les inserts dans les cannes (cannes de dossier fixe uniquement).
4. Fixez les inserts au moyen des vis de montage (cannes de dossier fixe uniquement).
5. Installez les poignées sur les cannes de dossier (au préalable vaporisez une solution d'alcool neutre dans la poignée pour faciliter son insertion sur le tube de dossier).
6. Alignez les extrémités du tendeur de dossier sur les poignées des cannes de dossier.
7. Fixez le tendeur de dossier aux cannes à l'aide des molettes de montage.

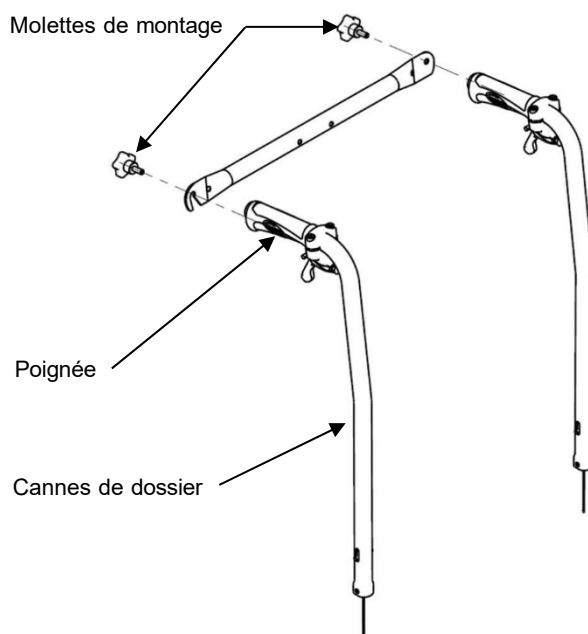


FIGURE 4.12 Installation/démontage du tendeur de dossier standard

Installation/démontage du tendeur de dossier pliable

 AVERTISSEMENT

Après TOUT réglage, réparation ou entretien et avant toute utilisation, assurez-vous que l'ensemble des éléments de fixation sont bien en place et bien serrés, afin d'éviter tout risque de blessure ou de dommage.

REMARQUE : pour cette procédure, reportez-vous à la FIGURE 4.13.

REMARQUE : pour retirer le tendeur de dossier pliable, reprenez cette procédure en sens inverse.

1. Retirez la toile de dossier des cannes de dossier.
2. Installez les inserts au moyen des vis de montage (M5) au travers des cannes de dossier dans les trous pré-perçés.
3. Fixez fermement les vis de montage (M5).
4. Réinstallez la toile de dossier sur les cannes de dossier.

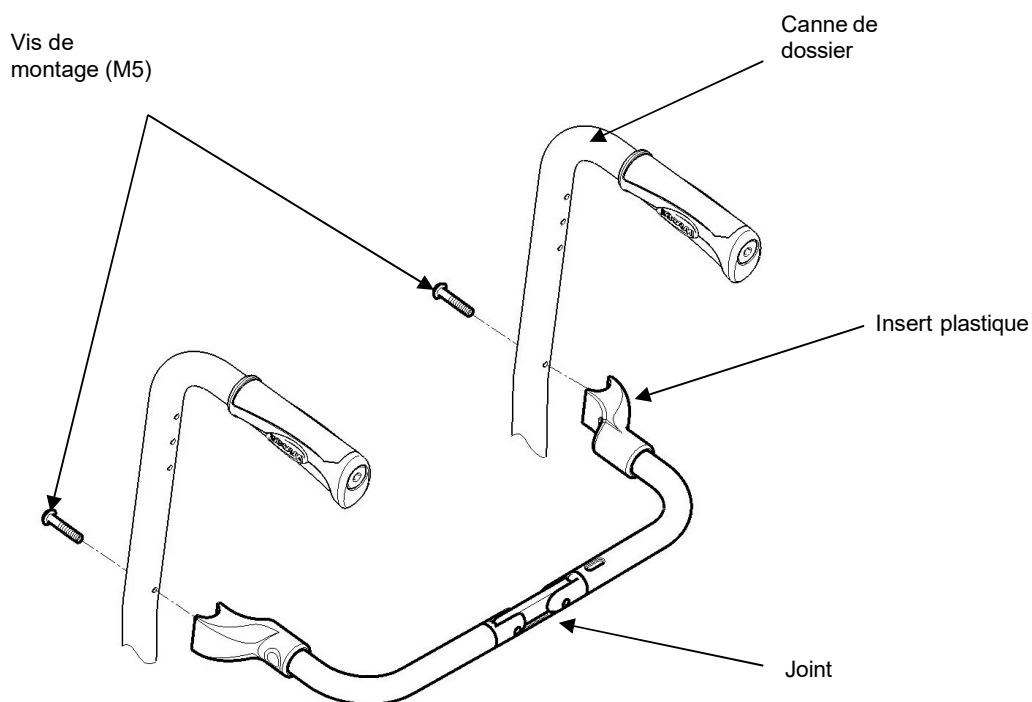


FIGURE 4.13 Installation/démontage du tendeur de dossier pliable

SECTION 5— ROUES ARRIÈRE/ROUES AVANT

AVERTISSEMENT

La hauteur d'assise, la profondeur d'assise, l'angle du dossier, le système d'assise, la taille/la position des roues arrière, la taille/la position des roues avant, les options d'assise (appui-tête, pochette de dossier, etc.) ainsi que la morphologie de l'utilisateur influent directement sur la stabilité du fauteuil roulant. Toute modification de l'un ou de plusieurs de ces neuf éléments peut diminuer la stabilité du fauteuil roulant. Ces réglages DOIVENT être effectués par un technicien qualifié.

Après TOUT réglage, réparation ou entretien et avant toute utilisation, assurez-vous que l'ensemble des éléments de fixation sont bien serrés, afin d'éviter tout risque de blessure ou de dommage.

Démontage/installation des roues arrière

AVERTISSEMENT

En cas de modification de la taille de la roue arrière ou de la hauteur siège à sol, cette procédure doit être confiée à un technicien qualifié.

Axes fixes, version Transit

REMARQUE : pour cette procédure, reportez-vous à la FIGURE 5.1 (voir page suivante).

Démontage des roues arrière

1. Roues 12" : retirez l'axe fixe, les rondelles, le cache anti-poussière et le contre-écrou qui fixent la roue arrière aux supports de roue. Retirez la roue arrière existante du fauteuil roulant.
2. Installez la nouvelle roue arrière ou la roue existante sur le fauteuil roulant. Reportez-vous au paragraphe Installation du kit Transit, étapes 3 à 6 uniquement.
3. Roues 24" ou 22" : retirez la roue entière de la platine porte axe du support de roue. Reportez-vous au paragraphe Démontage/installation des roues arrière.

Installation du kit Transit

1. Vérifiez toujours que le support de roue est en position passive des deux côtés, reportez-vous au paragraphe Réglage de la longueur de l'empattement.
2. Installez le support de roue et le support du dispositif anti-bascule à l'aide des éléments de fixation des supports de roue.
3. Installez l'axe fixe dans la rondelle, la nouvelle roue arrière ou la roue existante et le support de roue.
4. Vissez à fond au moyen du contre-écrou d'axe fixe existant. Serrez à un couple de 25 Nm.
5. Fixez et réglez le frein de transit à l'aide des éléments de fixation fournis, réglez la distance entre le patin de frein et la roue. Reportez-vous au paragraphe Réglage du frein.
6. Si nécessaire, répétez les étapes 1 à 5 pour la roue arrière opposée.

REMARQUE : les deux supports de roue doivent être réglés dans la même position.

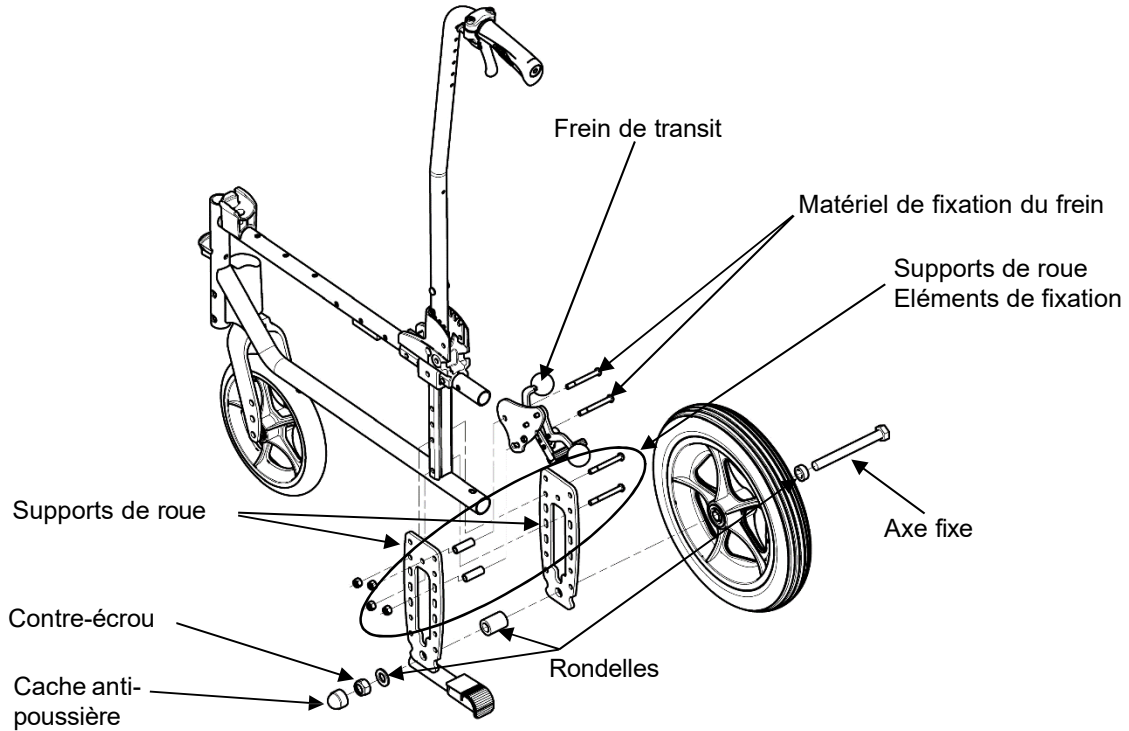


FIGURE 5.1 Démontage/installation des roues arrière

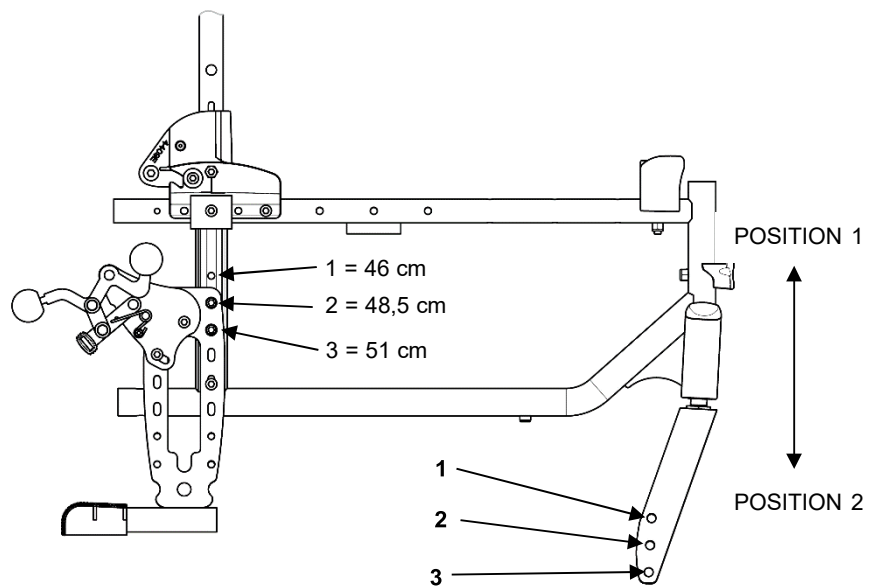
REMARQUE : pour obtenir la hauteur sol/siège souhaitée à l'avant (pour plus de précisions, reportez-vous au paragraphe Hauteur sol/siège), il est nécessaire d'effectuer une ou deux des procédures suivantes :

- Modification de la position de montage sur la fourche. Reportez-vous au paragraphe Démontage/installation/repositionnement des roues avant.
- Modification de la taille de la fourche ou ajout/suppression d'entretoises de réglage de la hauteur. Reportez-vous au paragraphe Réglage des fourches.
- Modification du positionnement de la hauteur arrière et/ou de l'angle d'assise. Reportez-vous au tableau ci-dessous.

Angle d'assise de 0° Hauteur d'assise	Support arrière		Support d'appui-tête	
	Transit	Position 1	Position 1	Position 2
	12"	8"	8"	
38,5	X			
41	X			
43,5	X			
46	2	2	1	
48,5	3	3	2	
51	X			

Angle d'assise de 0° Hauteur d'assise	Support arrière		Support d'appui-tête	
	Transit	Position 1	Position 1	Position 2
	12"	8"	8"	
38,5	X			
41	X			
43,5	X			
46	1	2	1	
48,5	2	3	2	
51	3	X	3	

Angle d'assise de 0° Hauteur d'assise	Support arrière		Support d'appui-tête	
	Transit	Position 1	Position 1	Position 2
	12"	8"	8"	
38,5	X			
41	X			
43,5	X			
46	X	2	1	
48,5	2	3	2	
51	3	X	3	



Axes à démontage rapide

REMARQUE : pour cette procédure, reportez-vous à la FIGURE 5.2.

Démontage

1. Tenez le centre de la roue arrière et poussez le bouton de l'axe à démontage rapide.
2. Retirez l'axe à démontage rapide et la roue arrière du canon d'axe du support de roue situé sur le châssis du fauteuil roulant.
3. Enfoncez à nouveau le bouton de l'axe à démontage rapide et retirez l'axe à démontage rapide de la roue arrière existante.
4. Installez la nouvelle roue arrière ou la roue existante sur le fauteuil roulant. Reportez-vous au paragraphe Démontage/installation des roues arrière.

⚠ AVERTISSEMENT

Vérifiez que le bouton de détente et les billes de verrouillage de l'axe à démontage rapide sont complètement relâchés avant d'utiliser le fauteuil roulant.

Les billes de verrouillage DOIVENT dépasser du moyeu de roue arrière pour un verrouillage effectif.

Veillez à ce que les billes de verrouillage restent propres.

Invacare recommande l'insertion des axes à démontage rapide avec l'extrémité tête vers l'intérieur du fauteuil roulant afin d'empêcher tout déverrouillage accidentel en cas de contact pendant des activités de loisir.

Installation

1. Installez l'axe à démontage rapide existant sur la nouvelle roue arrière ou sur la roue arrière existante.
2. Installez la nouvelle roue arrière ou la roue arrière existante et l'axe à démontage rapide dans le canon d'axe du support de roue sur le châssis du fauteuil roulant.
3. Reportez-vous au paragraphe Réglage des axes à démontage rapide si les billes de verrouillage ne dépassent pas du canon d'axe ou si le jeu de la roue arrière est trop important lors d'un déplacement d'arrière en avant.

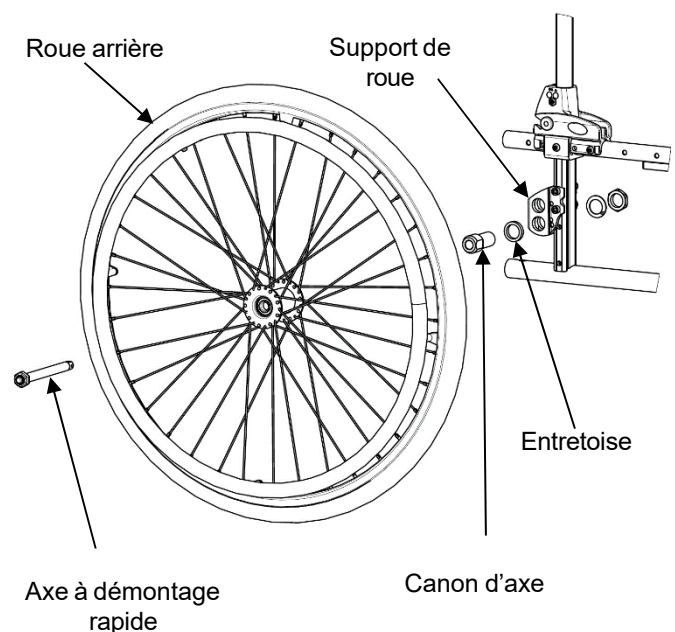


FIGURE 5.2 Démontage/installation des roues arrière

Réglage des axes à démontage rapide

REMARQUE : pour cette procédure, reportez-vous à la FIGURE 5.3.

1. Retirez la roue arrière et l'axe à démontage rapide du fauteuil roulant. Reportez-vous au paragraphe Démontage/installation des roues arrière.
2. Enfoncez le bouton de détente sur l'axe à démontage rapide et faites-le glisser pour le retirer du moyeu de roue arrière.
3. Relâchez le bouton de détente pour vous assurer que les billes de verrouillage sont complètement libérées.
4. Augmentez ou diminuez le jeu en réglant le contre-écrou à l'extrémité de l'axe à démontage rapide.

AVERTISSEMENT

Vérifiez que le bouton de détente de l'axe à démontage rapide est complètement relâché AVANT d'utiliser le fauteuil roulant.

Veillez à ce que les billes de verrouillage restent propres.

5. Réinstallez la roue arrière sur le fauteuil roulant. Reportez-vous au paragraphe Démontage/installation des roues arrière.
6. Répétez les étapes 4 et 5 jusqu'à ce que les billes de détente de l'axe à

démontage rapide ressortent complètement du châssis du fauteuil roulant.

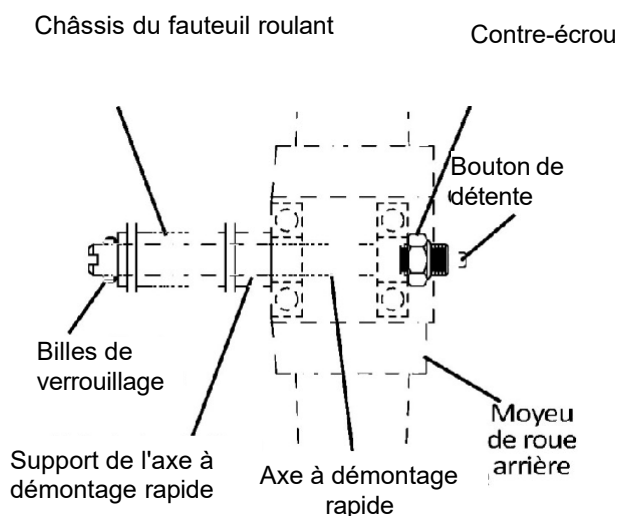


FIGURE 5.3 Réglage des axes à démontage rapide

Remplacement des mains courantes

REMARQUE : pour cette procédure, reportez-vous à la FIGURE 5.4.

REMARQUE : pour remplacer la main courante, utilisez huit vis préencollées neuves (M5).

1. Retirez la roue arrière du fauteuil roulant. Reportez-vous au paragraphe Démontage/installation des roues arrière.
2. Retirez les vis de montage qui fixent la main courante existante à la roue arrière.
3. Retirez la main courante existante.
4. Installez la nouvelle main courante et fixez-la à la roue arrière au moyen des nouvelles vis de montage préencollées (M5).
5. L'espace compris entre la jante et la main courante peut être ajusté grâce à la différence de longueur des entretoises en matière plastique.

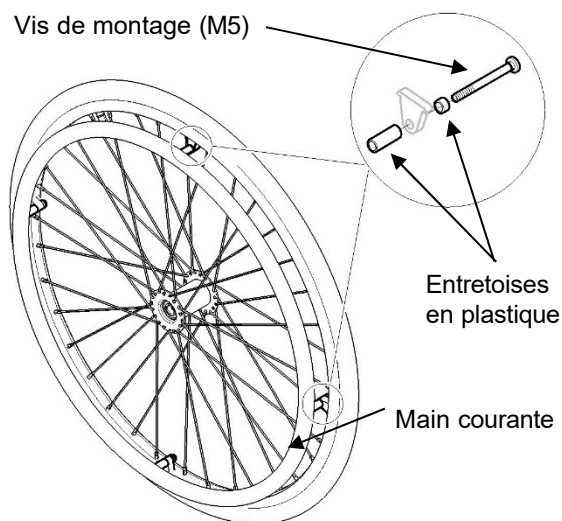


FIGURE 5.4 Remplacement des mains courantes

6. Réinstallez la roue arrière sur le fauteuil roulant. Reportez-vous au paragraphe Démontage/installation des roues arrière.
7. Répétez les étapes 1 à 6 pour la roue opposée, si nécessaire.

Réglage de la longueur de l'empattement

REMARQUE : pour cette procédure, reportez-vous aux FIGURES 5.5 et 5.6 (page suivante).

1. Retirez la roue. Reportez-vous au paragraphe Démontage/installation des roues arrière.
2. Retirez les deux vis de montage qui fixent les parties supérieure et inférieure du support de roue au châssis du fauteuil roulant.

⚠ ATTENTION

La partie supérieure du support de roue doit rester sur le support de siège en plastique. Le non-respect de cette consigne risque de rayer et d'endommager légèrement le châssis.

3. Alignez le support de roue sur l'un des deux trous de réglage. Deux positions sont possibles : Le réglage d'usine pour le dossier fixe est la position standard « A » et la position passive « B » pour le dossier inclinable. Reportez-vous au Détail « A » de la FIGURE 5.6, page suivante.

⚠ AVERTISSEMENT

Les deux vis de montage doivent être réglées à deux trous d'intervalle pour préserver l'intégrité du châssis. Respectez les réglages d'usine liés au type de dossier (« A » pour dossier fixe, « B » pour dossier inclinable).

Toute modification de ces deux positions peut augmenter ou diminuer la stabilité du fauteuil roulant.

Des dispositifs anti-bascules peuvent éventuellement être installés afin de garantir la stabilité. Reportez-vous à la SECTION 9.

REMARQUE : lorsque la dernière position de réglage est utilisée, la vis de montage existante doit être déplacée à l'avant du support de canne de dossier.

4. Répétez les étapes 1 à 3 pour l'autre support de roue.

REMARQUE : les deux supports de roue doivent être réglés dans la même position.

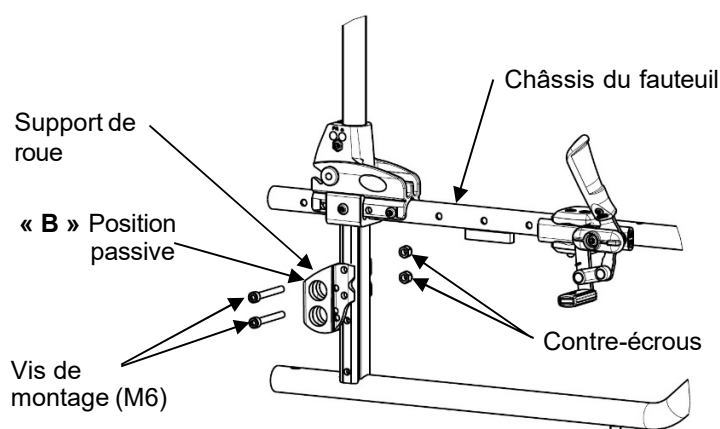


FIGURE 5.5 Réglage de la longueur de l'empattement

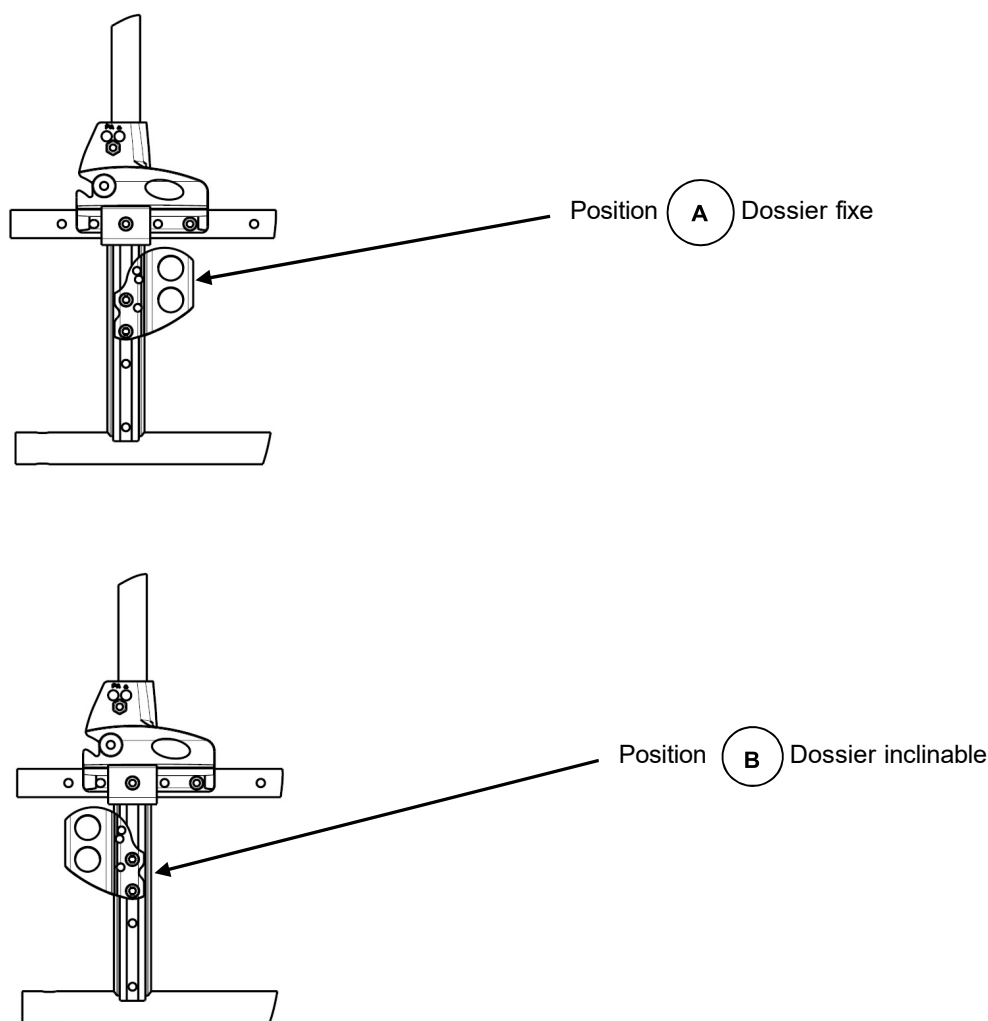


FIGURE 5.6 Positions possibles du support de roue

Réglage de la hauteur de la roue arrière

REMARQUE : pour cette procédure, reportez-vous à la FIGURE 5.7.

1. Retirez la roue arrière. Reportez-vous au paragraphe Démontage/installation des roues arrière.
2. Retirez le contre-écrou et la rondelle qui fixent le canon d'axe au support de roue.
3. Alignez le canon d'axe dans l'un des deux trous de réglage du support de roue.
4. Fixez le canon d'axe au support de roue, à la hauteur souhaitée, au moyen du contre-écrou et de la rondelle.
5. Installez la roue arrière. Reportez-vous au paragraphe Démontage/installation des roues arrière.
6. Répétez les étapes 1 à 5 pour l'autre roue arrière.

REMARQUE : les deux roues arrière doivent être réglées dans la même position.

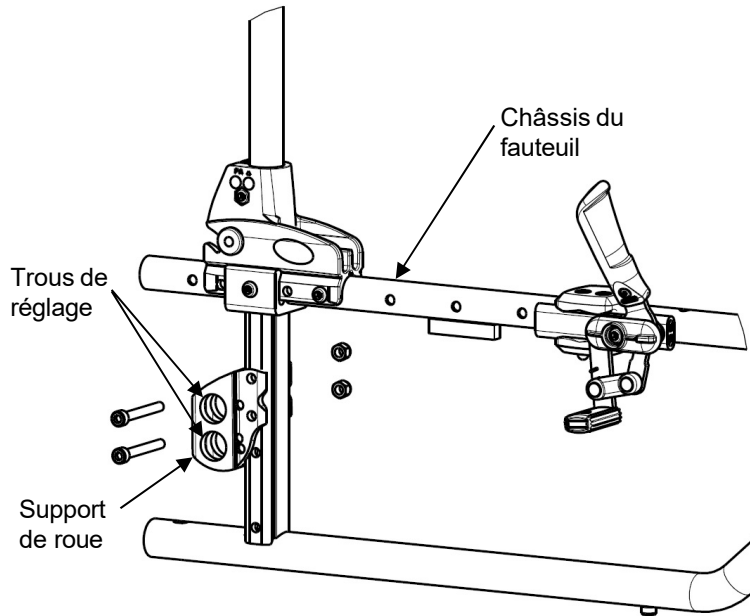


FIGURE 5.7 Réglage de la hauteur de la roue arrière

Remplacement/réparation du pneu de roue arrière/ de la chambre à air

AVERTISSEMENT

Le remplacement du pneu de roue arrière ou de la chambre à air **DOIT** être confié à un technicien qualifié.

Remplacement/réparation du pneu de roue avant/ de la chambre à air

ATTENTION

Comme pour tout autre véhicule, vérifiez périodiquement l'état des roues et des pneus (fissures, traces d'usure) et remplacez-les, si nécessaire.

Réglage de la rotation des fourches

AVERTISSEMENT

L'axe vertical de fourche DOIT être de $90^\circ \pm 1^\circ$ par rapport au sol, afin d'éviter tout risque de diminution des performances. Les deux roues doivent être réglées au même angle.

Après TOUT réglage et avant toute utilisation, assurez-vous que l'ensemble des éléments de fixation sont bien serrés, afin d'éviter tout risque de blessure ou de dommage.

REMARQUE : pour cette procédure, reportez-vous à la FIGURE 5.8.

1. Retirez le cache anti-poussière du tube de direction de la roue.

2. Afin de bien serrer le système de direction de la roue et le protéger de tout flottement, procédez à la vérification suivante :

- A. Inclinez le fauteuil roulant vers le sol.
- B. Faites pivoter la fourche vers l'arrière.
- C. Poussez la roue pour déclencher son déplacement dans le sens des aiguilles d'une montre
- D. Laissez la fourche de roue tourner librement.
Si ce n'est pas le cas, changez éventuellement la

bague inférieure et le roulement spécial supérieur.

3. Réglez le contre-écrou jusqu'à l'obtention du couple de serrage préconisé (50/60 Nm) avec une clé à pipe de 19 mm. Ne pas serrer le contre-écrou de façon excessive.

4. Testez la maniabilité du fauteuil roulant.

5. Remettez le cache anti-poussière sur le tube de direction de la roue.

6. Répétez les étapes 1 à 5 pour l'autre côté.

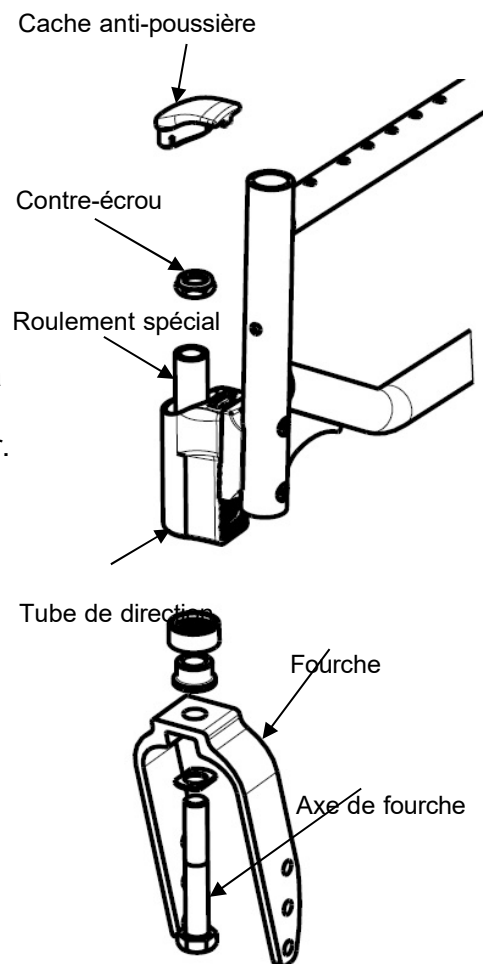


FIGURE 5.8 Réglage de la rotation des fourches

Démontage/installation/repositionnement des roues avant

IMPORTANT : Les vis de montage ne doivent être utilisées qu'une seule fois. Toujours utiliser le kit de fixation dédié pour le tube de direction **Light (SP1657714)**.

Alternativement, les vis de montage peuvent être nettoyées (ôter l'ancien frein filet) ; réinstaller les vis enduites avec un nouveau frein filet version médium (par exemple : LOCTITE® 243™ ou 270™).

INFORMATION : Toujours se référer aux recommandations du fabricant de frein filet avant de l'appliquer sur les vis de montage.

REMARQUE : en cas de remplacement des roues avant, notez la position de l'axe de roue pour positionner la nouvelle roue avant à ce même emplacement.

REMARQUE : en cas de repositionnement des roues avant ou du remplacement d'une roue avant par une roue de taille différente, reportez-vous au paragraphe Modification de la hauteur sol/siège afin de déterminer la position de roue avant requise en fonction de la hauteur sol/siège.

REMARQUE : les deux roues avant **DOIVENT** être de même taille et r à la même hauteur.

REMARQUE : pour cette procédure, reportez-vous à la FIGURE 5.9.

Démontage de la roue avant

1. Retirez la vis de montage et les entretoises d'axe (si présentes) qui fixent la roue avant à la fourche.
2. Retirez la roue de la fourche.

Installation de la roue avant

1. À l'aide de la vis de montage et des entretoises d'axe (si nécessaire), fixez la roue dans la

position de montage souhaitée.

2. Assurez-vous que l'axe de la fourche est bien

perpendiculaire à la surface plane. Reportez-vous au paragraphe Réglage de l'angle de fourche.

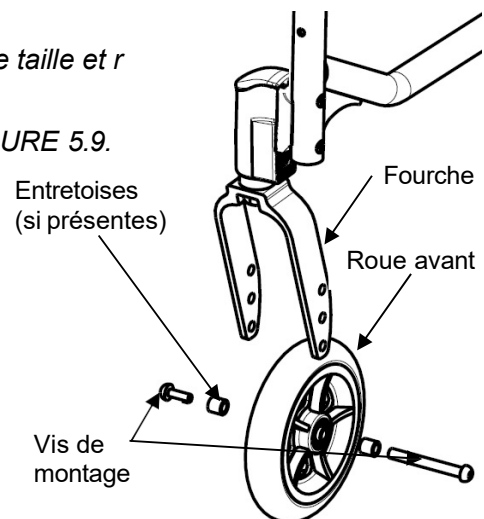


FIGURE 5.9 Démontage/installation/repositionnement des roues avant

Réglage de l'angle de fourche (version « Standard »)

REMARQUE : pour cette procédure, reportez-vous à la FIGURE 5.10, page suivante.

1. Démontez les deux vis de montage (Clé Allen de 5 mm) et la plaque de fixation qui assemblent le tube de direction au châssis du fauteuil roulant.

IMPORTANT : Le kit de fixation (**SP1657713**), constitué de 4 vis pré-enduites de frein filet (M6x37mm) et de 2 plaques de fixation, doit être utilisé à chaque nouveau réglage.

2. Prémontez le kit de fixation, mais ne pas serrer les 2 vis pré-enduites de frein filet et la plaque de fixation, sur le tube de direction.
3. Faites pivoter le tube de direction à l'angle choisi.

REMARQUE : les deux tubes de direction doivent être réglés au même angle.

4. Serrez progressivement, en 3 phases (en haut, en bas et en haut), les 2 vis pré-enduites de frein filet (13/14 Nm), qui assemblent le tube de direction au châssis.
5. Répétez les étapes 1 à 4 pour l'autre côté.
6. **IMPORTANT** : Attendez 24 heures avant d'utiliser le fauteuil (temps de polymérisation du frein filet des vis de fixation qui garantit un parfait assemblage).

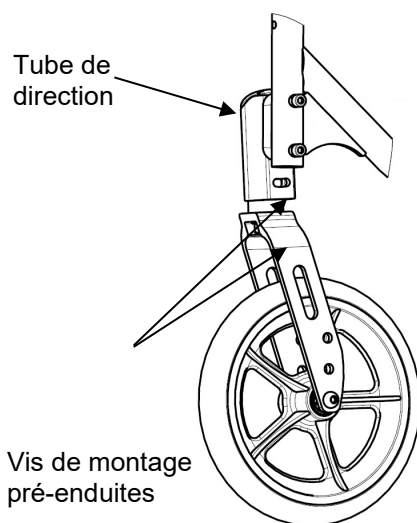


FIGURE 5.10 Réglage de l'angle de fourche (version « Standard »)

Réglage de l'angle de fourche (version « Light »)

REMARQUE : pour cette procédure, reportez-vous à la FIGURE 5.10, page suivante.

1. Démontez les deux vis de montage (Clé Allen de 5 mm) et le jeu de plaques réglables qui assemblent le tube de direction au châssis du fauteuil roulant.

IMPORTANT : Le kit de fixation (**SP1657714**), constitué de 4 vis pré-enduites de frein filet (M6x33mm) et de 2 jeux de plaques réglables, doit être utilisé à chaque nouveau réglage.

2. Faites glisser le jeu de plaques réglables (plaques supérieure et inférieure) hors du tube de direction.
3. Appairer le jeu de plaques à l'angle choisi en positionnant du support inférieur suivant les 3 positions du détail « A » de la figure 5.11, page suivante.

4. Insérer le jeu de plaques (supérieure et inférieure) dans le tube de direction.

REMARQUE : les deux tubes de direction doivent être réglés au même angle.

5. Serrez progressivement, en 3 phases (en haut, en bas et en haut), les 2 vis pré-enduites de frein filet (13/14 Nm), qui assemblent le tube de direction au châssis.

6. Répétez les étapes 1 à 6 pour l'autre côté.

7. **IMPORTANT** : Attendre 24 heures avant d'utiliser le fauteuil (temps de polymérisation du frein filet des vis de fixation qui garantit un parfait assemblage).

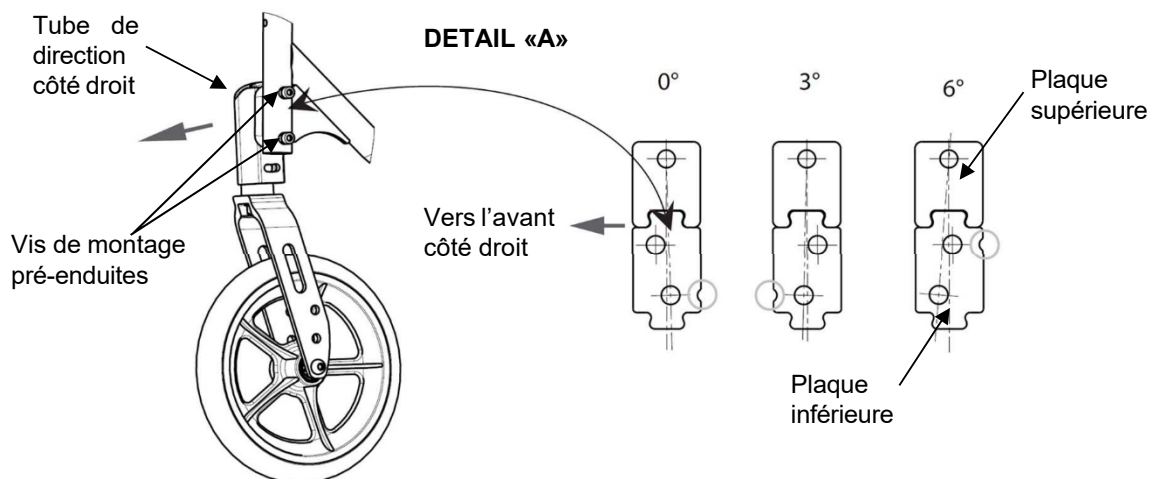


FIGURE 5.10 Réglage de l'angle de fourche

Réglage en hauteur du tube de direction (versions Standard ou Light)

REMARQUE : pour cette procédure, reportez-vous à la FIGURE 5.12.

1. Démontez les deux vis de montage (Clé Allen de 5 mm) et la plaque de fixation (version **Standard**) ou le jeu de plaques réglables (**version Light**) qui assemblent le tube de direction au châssis du fauteuil roulant.

IMPORTANT : Le kit de fixation (**SP1657713**), constitué de 4 vis pré-enduites de frein filet (M6x37mm) et de 2 plaques de fixation, (version **Standard**) ou le kit de fixation (**SP1657714**), constitué de 4 vis pré-enduites de frein filet (M6x33mm) et de 2 jeux de plaques réglables, (version **Light**) doit être utilisé à chaque nouveau réglage.

2. Positionnez le tube de direction dans l'une des deux hauteurs. Reportez-vous au Détail « A » de la FIGURE 5.12.

REMARQUE : les deux tubes de direction doivent être positionnés à la même hauteur.

3. Pour finaliser l'assemblage, Reportez-vous au paragraphe Réglage de l'angle de fourche (version Standard) et répétez les étapes de 4 à 6 ou se reporter au paragraphe Réglage de l'angle de fourche (version Light) et répétez les étapes de 2 à 7.

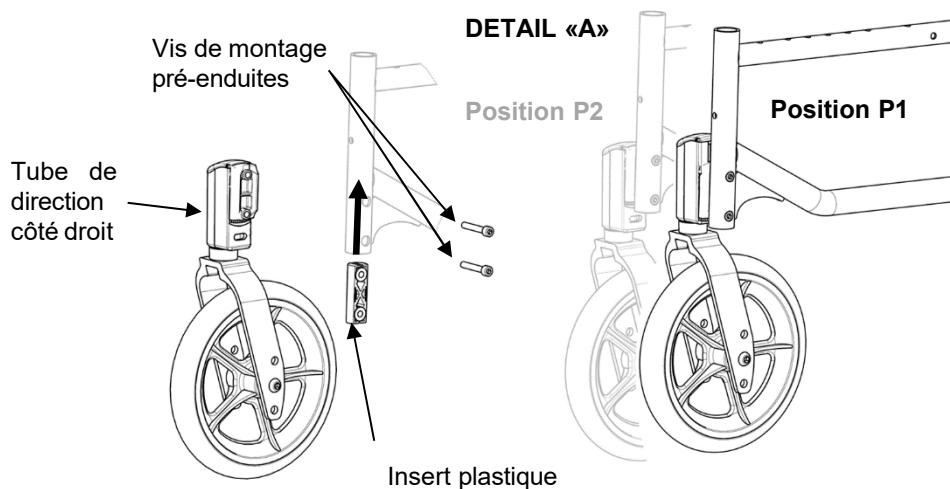


FIGURE 5.11 Réglage de la hauteur du tube de direction

SECTION 6 — HAUTEUR SOL/SIÈGE

⚠ AVERTISSEMENT

Après TOUT réglage, réparation ou entretien et avant toute utilisation, assurez-vous que l'ensemble des éléments de fixation sont bien serrés, afin d'éviter tout risque de blessure ou de dommage.

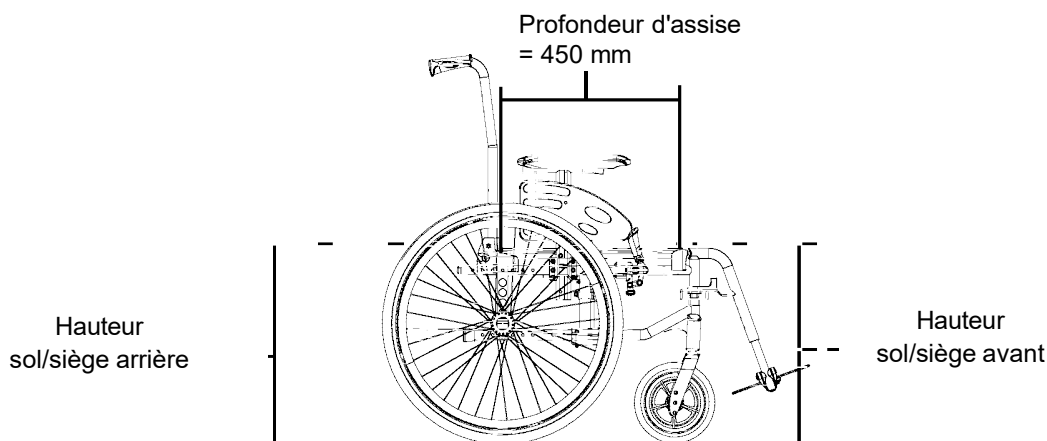
Angle d'assise

REMARQUE : pour cette procédure, reportez-vous à la FIGURE 6.1.

REMARQUE : reportez-vous au paragraphe Mesure de la hauteur sol/siège pour plus d'informations sur les mesures.

REMARQUE : Invacare recommande de définir une hauteur sol/siège arrière plus courte de 25 mm AU MOINS que la hauteur sol/siège avant. Le non-respect de cette consigne risquerait de provoquer un basculement vers l'avant de l'angle d'assise.

Soustrayez la mesure de la hauteur sol/siège arrière de la mesure sol/siège avant pour déterminer l'angle d'assise voulu, comme indiqué dans l'exemple de la FIGURE 6.1.



Exemple :

510 mm	Hauteur sol/siège avant
- 485 mm	Moins Hauteur sol/siège arrière
(3° +/- 1°)	Égal Angle d'assise

FIGURE 6.1 Angle d'assise

⚠ AVERTISSEMENT

Compte tenu des tolérances mécaniques des pièces et de tous les réglages possibles (+/- 1°), les angles d'assise possibles sont de 0° +/- 1°, 3° +/- 1° ou 6° +/- 1°, selon le fauteuil roulant. Reportez-vous au tableau « Hauteurs sol/siège ».

Mesure de la hauteur sol/siège

REMARQUE : pour cette procédure, reportez-vous à la FIGURE 6.2.

REMARQUE : toutes les mesures sont indiquées en millimètres. Les hauteurs sol/siège avant et arrière peuvent varier de 6,5 mm en raison de la pression et de l'usure des pneus.

Mesure de la hauteur sol/siège avant

Hauteur sol/siège avant : mesurez la distance entre la partie avant de la toile de siège et le sol.

Mesure de la hauteur sol/siège arrière

REMARQUE : les hauteurs sol/siège arrière sont indiquées pour des pneus et des pneumatiques avec inserts. Si le fauteuil roulant est équipé de pneus uréthane, retirez 6,5 mm de cette mesure.

Hauteur sol/siège arrière : mesurez la distance entre la partie arrière de la toile de siège et le sol.

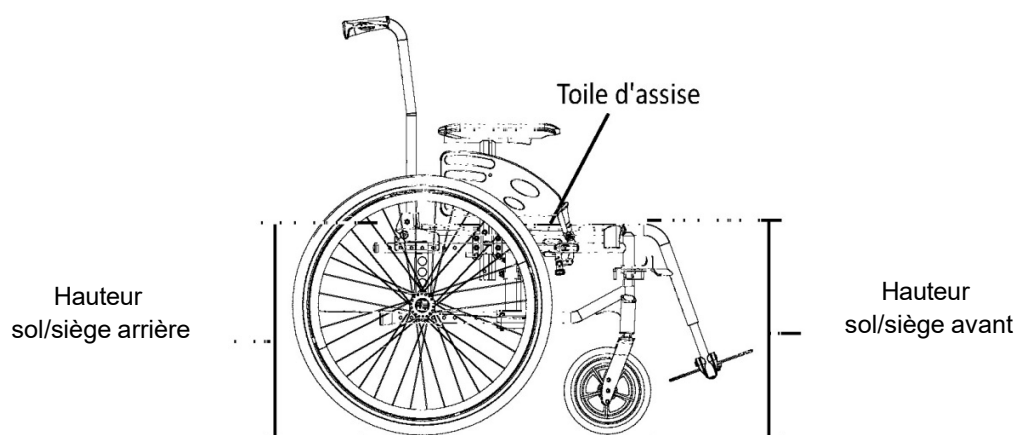


FIGURE 6.2 Angle d'assise

Modification de la hauteur sol/siège

⚠ AVERTISSEMENT

La hauteur d'assise, la profondeur d'assise, l'angle du dossier, le système d'assise, la taille/la position des roues arrière et des roues avant, les options d'assise (appui-tête, pochette de dossier, etc.) ainsi que la morphologie de l'utilisateur influent directement sur la stabilité du fauteuil roulant. Toute modification de l'un ou de plusieurs de ces éléments peut modifier le centre de gravité et ainsi augmenter ou diminuer la stabilité du fauteuil roulant.

Reportez-vous au tableau de la page 8.

Vérifiez toujours que l'axe vertical des roues est de $90^\circ \pm 1^\circ$ par rapport au sol.

REMARQUE : pour cette procédure, reportez-vous au tableau afin de déterminer les réglages nécessaires pour obtenir la hauteur sol/siège souhaitée.

SECTION 6 — HAUTEUR SOL/SIÈGE

REMARQUE : pour obtenir la hauteur sol/siège souhaitée à l'avant il est nécessaire d'effectuer une ou deux des procédures suivantes :

- Modification de la taille des roues et/ou de la position de montage sur la fourche et/ou de l'angle d'assise. Reportez-vous au paragraphe Démontage/installation/repositionnement des roues avant.
- Modification de la taille de la fourche ou ajout/suppression d'entretoises de réglage de la hauteur. Reportez-vous au paragraphe Réglage des fourches.
- Modification de la taille de la roue arrière. Reportez-vous au paragraphe Démontage/installation des roues arrière.
- Modification du positionnement de la hauteur arrière. Reportez-vous au paragraphe Réglage de la hauteur de la roue arrière.

MODIFICATION DE LA HAUTEUR SOL/SIÈGE

Hauteur sol/siège avant	Front castor											
	8"			6"			5.5"			5"		
	Position fourche	Type de fourche	Fixation roue av	Position fourche	Type de fourche	Fixation roue av	Position fourche	Type de fourche	Fixation roue av	Position fourche	Type de fourche	Fixation roue av
510 mm	P2	60 mm	3	N/A			N/A			N/A		
485 mm	P2		2	P2	40 mm	3	P2	60 mm + avec rondelle	3			
460 mm	P1	2	P1	3		P1	3		P2	40 mm	3	
435 mm	N/A			P1	(3 trous)	2	P1	2	P1	(2 trous)	3	
410 mm	N/A			P1		1	N/A			P1	1	
385 mm	N/A			N/A			N/A			P2	40 mm (Ultra basse)	3
360 mm	N/A			N/A			N/A			P1	40 mm (Ultra basse)	3

Hauteur sol/siège avant	Roue Arrière/ Angle d'assise									
	20"			22"			24"			
	0°	3°	6°	0°	3°	6°	0°	3°	6°	
510 mm	N/A			N/A		N/A	N/A	XB2	XA2/XB1	
485 mm				XB2	XB2	XA2/XB1	YB2/XA1			
460 mm				XB2	XA2/XB1	YB2/XA1	XA2/XB1	YB2/XA1	YA2/YB1	
435 mm				XA2/XB1	YB2/XA1	YA2/YB1	YB2/XA1	YA2/YB1	YA1	
410 mm				YB2/XA1	YA2/YB1	YA1	YA2/YB1	YA1		
385 mm				YA2/YB1	YA1	N/A			N/A	
360 mm	YA1	N/A			N/A					

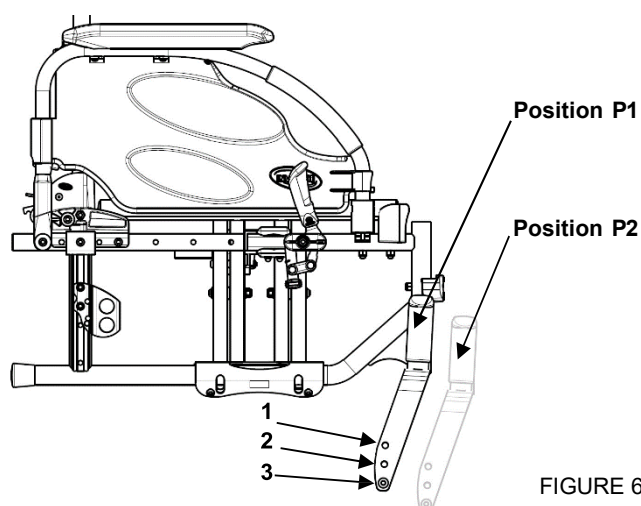


FIGURE 6.3 MODIFICATION DE LA HAUTEUR SOL/SIÈGE

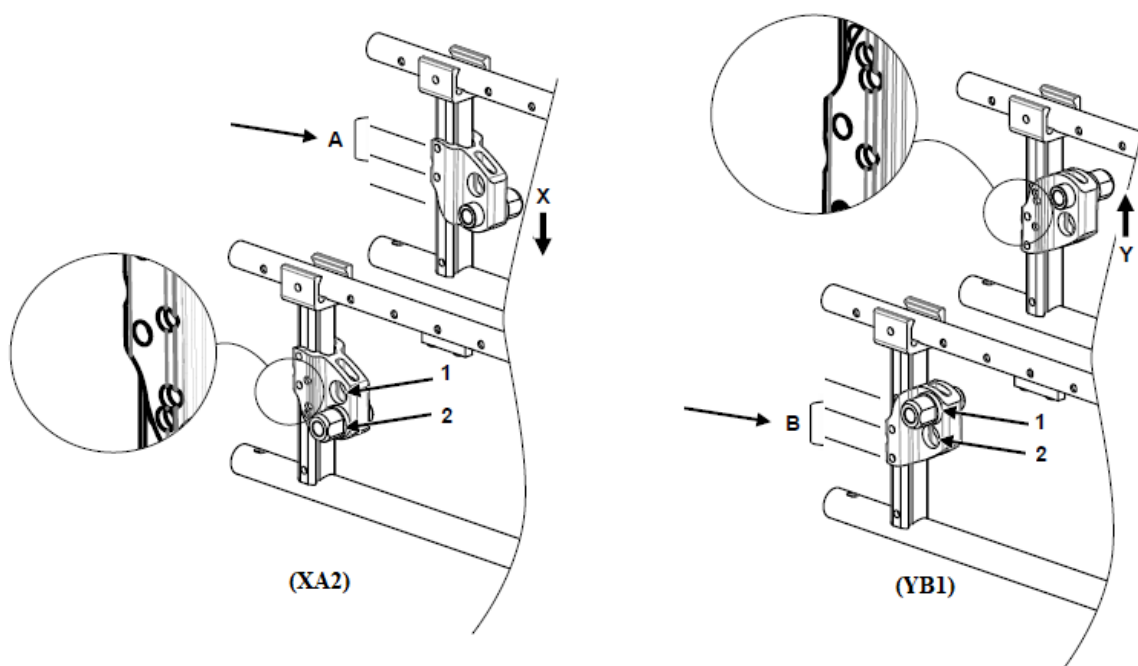


FIGURE 6.4 - Les 4 Points d'ajustements

- X ou Y – Pour la direction du support
- 1 ou 2 - Pour la position du palier
- A ou B – Pour les vis de fixation

Avec la position "X", les points d'usinages additionnels et la rainure doivent être à l'extérieur.
Avec la position "Y", les points d'usinages additionnels et la rainure doivent être à l'intérieur.

SECTION 7 — FREINS

AVERTISSEMENT

Après TOUT réglage, réparation ou entretien et AVANT toute utilisation, assurez-vous que l'ensemble des éléments de fixation sont bien serrés, afin d'éviter tout risque de blessure ou de dommage.

Vérifiez que le dispositif de fixation est bien positionné dans la position voulue dans le châssis.

Réglage des freins

REMARQUE : lors de la modification de la position des roues arrière, les freins DOIVENT être repositionnés.

REMARQUE : avant de régler ou de remplacer les freins, assurez-vous que les pneus sont gonflés à la pression (BAR, KPa, P.S.I.) recommandée, indiquée sur la paroi latérale du pneu.

REMARQUE : si les freins doivent être remplacés, l'installation doit être effectuée par un technicien qualifié.

Réglage de la position du frein

REMARQUE : pour cette procédure, reportez-vous à la FIGURE 7.1.

1. Retirez les deux vis de montage qui fixent le frein au châssis du fauteuil roulant.
2. Retirez le frein du dispositif de fixation.
3. Déplacez le dispositif de fixation (si nécessaire) sur l'autre position de frein sur le châssis du fauteuil roulant.
4. Installez le frein dans le dispositif de fixation.
5. Fixez le frein au châssis du fauteuil roulant à l'aide des deux vis de montage.
6. Répétez les étapes 1 à 6 pour l'autre frein.

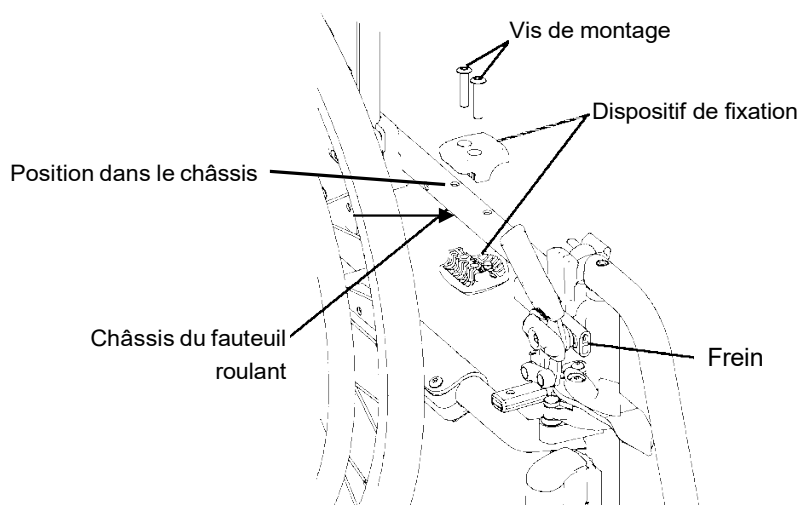


FIGURE 7.1 Réglage des freins - Réglage de la position des freins

Réglage de la tension du frein

REMARQUE : pour cette procédure, reportez-vous à la FIGURE 7.2.

1. Desserrez, SANS les retirer, les deux vis de réglage (Détail –A-) qui fixent le frein au châssis du fauteuil roulant.
2. Mesurez la distance entre le patin de frein et la roue arrière.
3. Faites glisser le frein le long du châssis du fauteuil roulant jusqu'à une mesure de 4 mm pour un pneumatique plein et pour un pneumatique.
4. Serrez les deux vis de réglage à fond (Détail –A-).
5. Répétez les étapes 1 à 4 pour l'autre frein.
6. Activez les freins et poussez le fauteuil roulant pour déterminer si les freins bloquent suffisamment les roues arrière pour retenir le fauteuil roulant avec son occupant.
7. Répétez les étapes 1 à 6 jusqu'à ce que les freins bloquent suffisamment les roues arrière pour retenir le fauteuil roulant et son occupant.

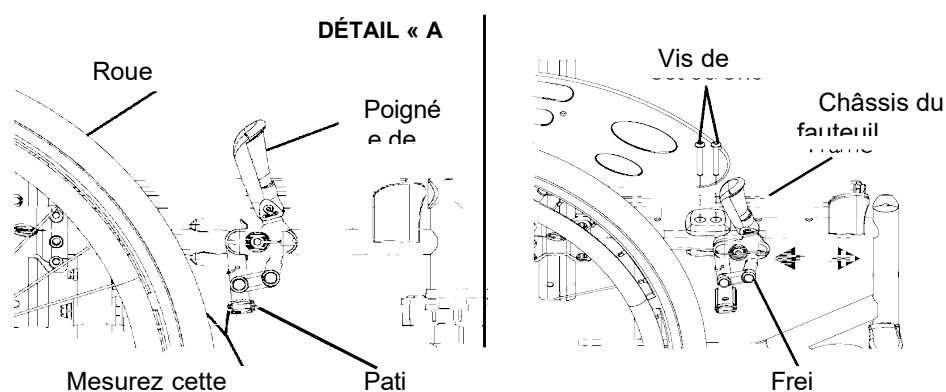


FIGURE 7.2 Réglage des freins - Réglage de la tension des freins

Remplacement de la poignée de frein

REMARQUE : pour cette procédure, reportez-vous à la FIGURE 7.3.

1. Retirez la vis de montage et le contre-écrou qui fixent la poignée au frein.
2. Retirez la poignée de frein et mettez-la de côté.
3. Alignez la nouvelle poignée de frein sur les freins.
4. Fixez la nouvelle poignée de frein au moyen de la vis de montage et du contre-écrou.
5. Si nécessaire, répétez les étapes 1 à 4 pour l'autre frein.

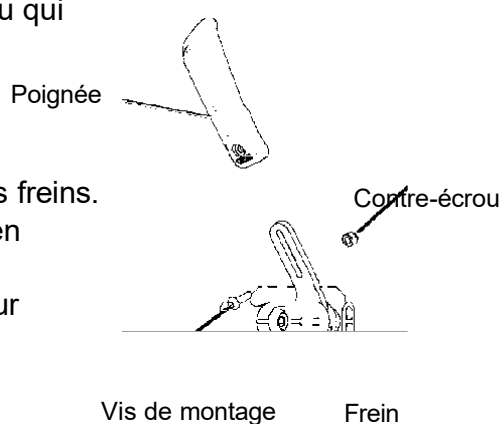


FIGURE 7.3 Remplacement de la poignée de frein

⚠ AVERTISSEMENT

Après **TOUT** réglage, réparation ou entretien et **AVANT** toute utilisation, assurez-vous que l'ensemble des éléments de fixation sont bien serrés, afin d'éviter tout risque de blessure ou de dommage.

Actionnez toujours simultanément les deux freins et ne prenez pas de pentes supérieures à 7° afin de garder une maîtrise parfaite de la direction du fauteuil roulant.

Les freins à tambour sont des freins de marche uniquement, utilisez toujours les freins manuels afin d'assurer la sécurité du fauteuil roulant lors d'arrêts courts ou longs.

Assurez-vous que les deux freins à tambour soient réglés dans le même trou de montage.

Installation/réglage des freins à tambour

REMARQUE : après le réglage ou le remplacement des freins à tambour, assurez-vous que les pneus sont gonflés à la pression (BAR, KPa, P.S.I.) recommandée, indiquée sur la paroi latérale du pneu.

REMARQUE : si les freins à tambour doivent être remplacés, l'installation doit être effectuée par un technicien qualifié.

Installation des freins à tambour

REMARQUE : pour cette procédure, reportez-vous à la FIGURE 7.4 (page suivante).

1. Retirez la roue arrière. Reportez-vous au paragraphe Démontage/installation des roues arrière.
2. Retirez le contre-écrou et la rondelle qui fixent le canon d'axe au support de roue.
3. Faites glisser un support de patin de frein sur un axe à démontage rapide, puis ajoutez l'entretoise de frein à tambour.
4. Présentez l'ensemble face au support de roue à l'extérieur du fauteuil, en dirigeant le support de patin de frein selon le plan opposé. Insérez ensuite l'entretoise anti-rotation entre la broche du support de patin de frein et le trou du support de roue.
5. Alignez le frein à tambour sur l'un des deux trous de réglage du support de roue.
6. Fixez le frein à tambour au support de roue, à la hauteur souhaitée, au moyen du contre-écrou et de la rondelle.

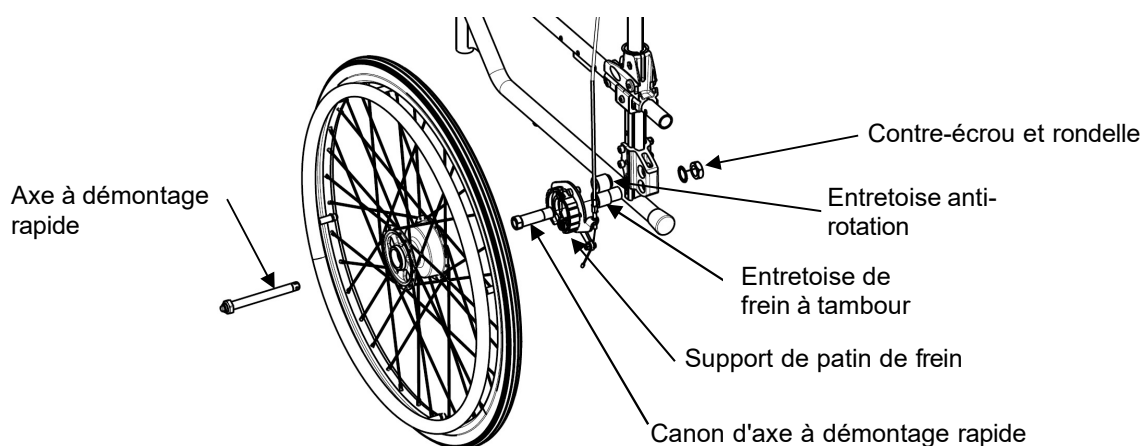


FIGURE 7.4 Installation des freins à tambour

Installation/réglage du frein à tambour

7. Répétez les étapes 1 à 6 pour l'autre roue arrière.

Installation/réglage du frein à tambour

REMARQUE : pour cette procédure, reportez-vous à la FIGURE 7.5.

1. Installez le levier de frein à tambour avec le câble sur les cannes de dossier.
2. Fixez le câble au levier du support du patin de frein en serrant la vis du câble.
3. Tendez le câble pour obtenir l'effet de freinage souhaité en vissant/dévisant la vis de tension situé sur le support de patin de frein.
4. Répétez les étapes 1 à 3 pour l'autre côté.

REMARQUE : le réglage du câble DOIT permettre d'obtenir la même efficacité de freinage des deux côtés.

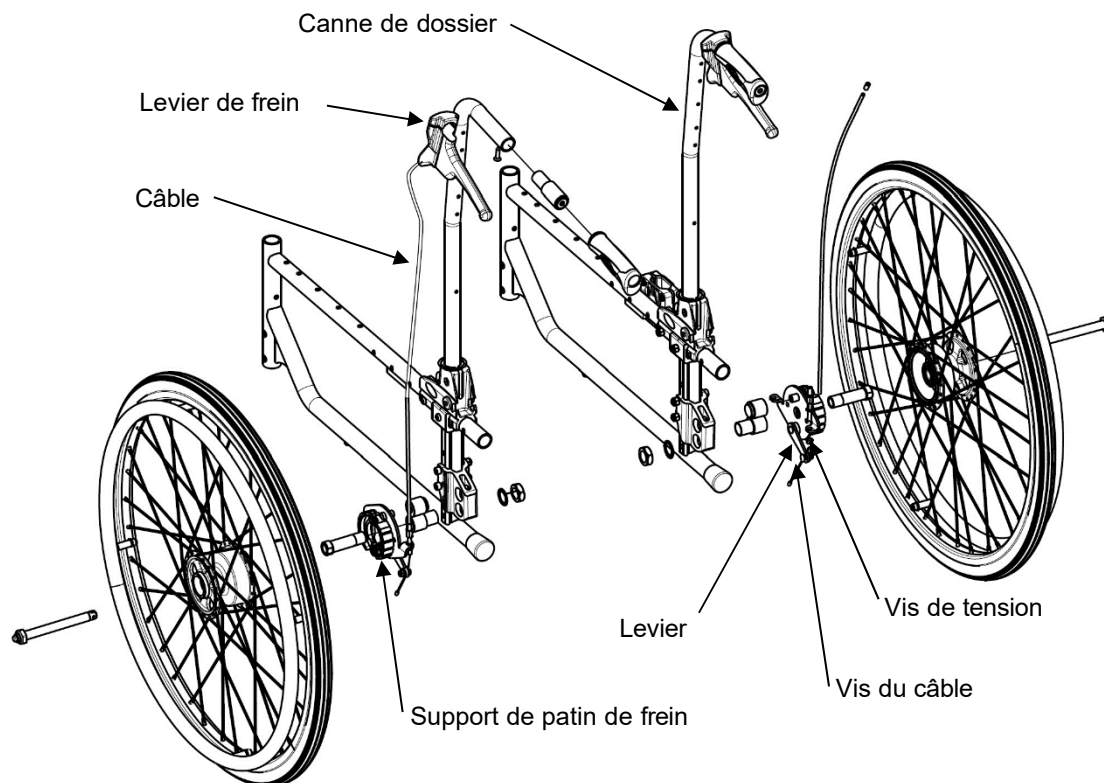


FIGURE 7.5 Installation/réglage du frein à tambour

SECTION 8 — OPTIONS

AVERTISSEMENT

Après TOUT réglage, réparation ou entretien et AVANT toute utilisation, assurez-vous que l'ensemble des éléments de fixation sont bien serrés, afin d'éviter tout risque de blessure ou de dommage.

Vérifiez que le bouton de détente et les billes de verrouillage de l'axe à démontage rapide sont complètement relâchés avant d'utiliser le fauteuil roulant.

Les billes de verrouillage DOIVENT dépasser du moyeu de roue arrière pour un verrouillage effectif. Veillez à ce que les billes de verrouillage restent propres.

Assurez-vous que les deux roues soient réglées dans le même trou de montage.

Installation/réglage de la double main courante (DMC)

Installation de la double main courante (DMC)

REMARQUE : pour cette procédure, reportez-vous à la FIGURE 8.1.

1. Retirez la roue arrière. Reportez-vous au paragraphe Démontage/installation des roues arrière.
2. Retirez le contre-écrou et la rondelle qui fixent le canon d'axe au support de roue.
3. Alignez le canon d'axe DMC dans l'un des trous de réglage du support de roue.
4. Fixez le canon d'axe DMC au support de roue, à la hauteur souhaitée, au moyen du contre-écrou et de la rondelle (45 0/+5 Nm) avec une clé plate de 32 mm. Insérez la roue avec l'axe de roue DMC dans le canon d'axe DMC.
5. Répétez les étapes 1 à 6 pour l'autre roue arrière.
6. Insérez la barre de transmission télescopique aux extrémités des axes de roue DMC pour relier les deux roues DMC.

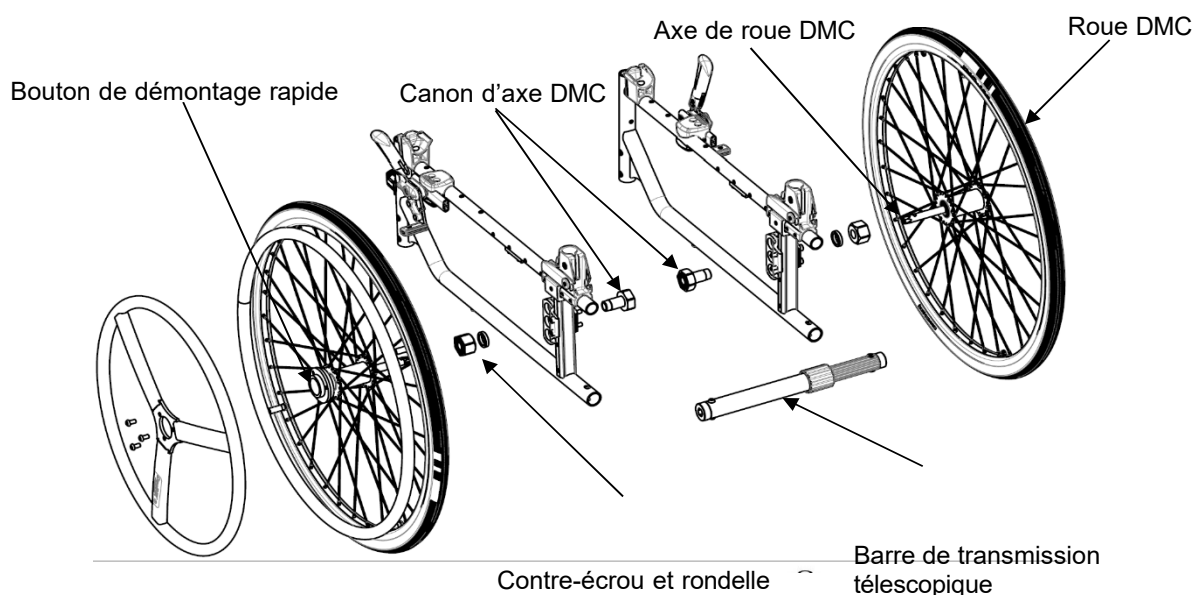


FIGURE 8.1 Installation de la double main courante

Installation/réglage de l'appui-tête



AVERTISSEMENT

Après TOUT réglage, réparation ou entretien et avant toute utilisation, assurez-vous que l'ensemble des éléments de fixation sont bien serrés, afin d'éviter tout risque de blessure ou de dommage.

Installation de l'appui-tête

REMARQUE : pour cette procédure, reportez-vous à la FIGURE 8.2.

1. Installez le tendeur de dossier standard. Reportez-vous au paragraphe Installation/démontage du tendeur de dossier standard.
2. Fixez le support d'appui-tête (boulons de montage, support d'appui-tête et manette A) dans les trous de fixation du tube de tendeur de dossier.
3. Introduisez le tube vertical qui soutient le coussin d'appui-tête dans le support d'appui-tête.
4. Réglez à la hauteur souhaitée avec l'utilisateur assis dans le fauteuil roulant, puis serrez la manette A.
5. Réglez le coussin d'appui-tête (profondeur et inclinaison) et serrez à fond les vis C et la poignée D.

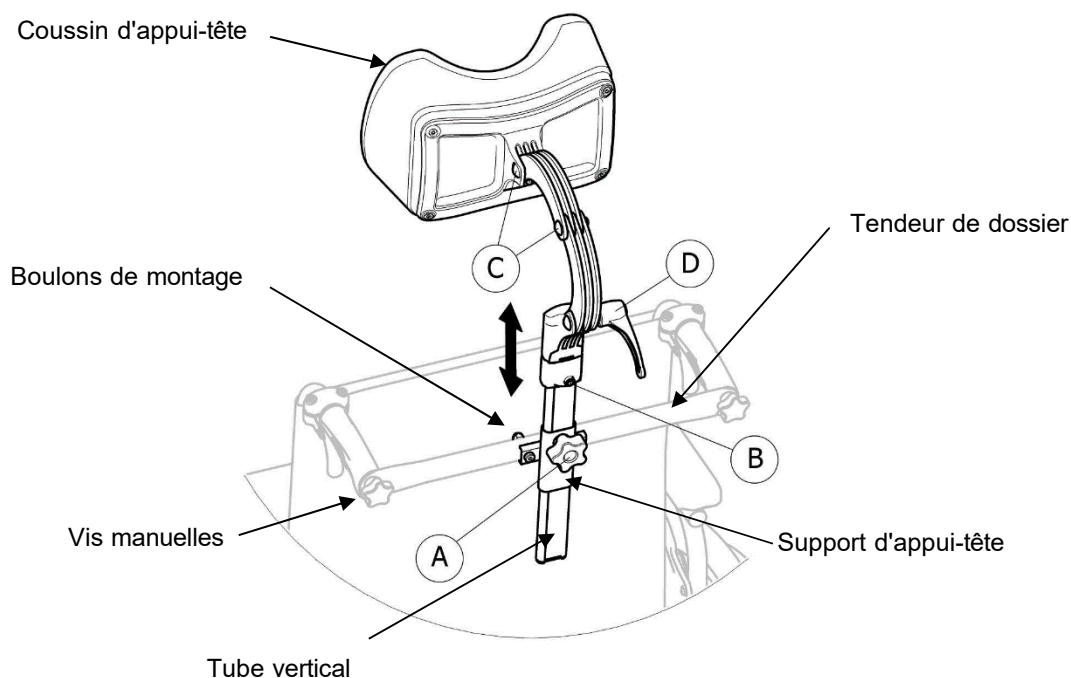


FIGURE 8.2 Installation de l'appui-tête

SECTION 9 — DISPOSITIFS ANTI-BASCULE

⚠ AVERTISSEMENT

Après TOUT réglage, réparation ou entretien et AVANT toute utilisation, assurez-vous que l'ensemble des éléments de fixation sont bien serrés, afin d'éviter tout risque de blessure ou de dommage.

Les dispositifs anti-bascules doivent toujours être fixés. Dans la mesure où les dispositifs anti-bascules sont proposés en option sur ce fauteuil roulant (vous pouvez commander le fauteuil roulant avec ou sans les dispositifs anti-bascule), Invacare recommande fortement de commander les dispositifs anti-bascules à titre de garantie supplémentaire de sécurité pour l'utilisateur du fauteuil roulant.

Les dispositifs anti-bascules DOIVENT être complètement enclenchés et les boutons de déverrouillage doivent entièrement ressortir des trous de réglage.

Assurez-vous que les deux dispositifs anti-bascules soient réglés dans le même trou de montage.

Installation/réglage des dispositifs anti-bascule simples

Installation des dispositifs anti-bascule

REMARQUE : pour cette procédure, reportez-vous à la FIGURE 9.1.

1. Enfoncez les boutons de déverrouillage et insérez les dispositifs anti-bascules avec les roulettes anti-bascule orientées en direction du plancher/sol jusqu'à ce que le bouton de déverrouillage inférieur s'enclenche.
2. Mesurez la distance entre le bas des roulettes anti-bascule et le sol/plancher.

REMARQUE : un dégagement de 30 à 50 mm entre le dessous des roulettes anti-bascule et le plancher/sol DOIT être maintenu en permanence.

3. Si la distance entre le dessous des roulettes anti-bascule et le sol/plancher n'est pas comprise entre 30 et 50 mm, réglez les dispositifs anti-bascules.

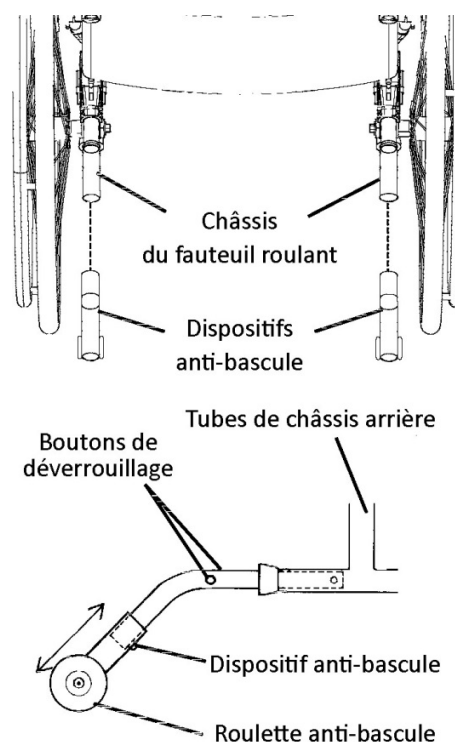


FIGURE 9.1 Installation des dispositifs anti-bascule simples

REMARQUE : assurez-vous que la roulette anti-bascule se trouve TOUJOURS à l'extérieur du volume de la roue arrière. (50 mm au minimum) ; reportez-vous à la FIGURE 9.3.

Installation/réglage des dispositifs anti-basculé avec aide au basculement

Installation des dispositifs anti-basculé avec aide au basculement

REMARQUE : pour cette procédure, reportez-vous à la FIGURE 9.2.

1. Insérez les dispositifs anti-basculés avec les roulettes anti-basculé orientées en direction du plancher/sol dans le tube du châssis arrière jusqu'à ce que le trou vertical des dispositifs anti-basculé apparaisse dans le trou vertical du châssis.
2. Fixez le dispositif anti-basculé au châssis du fauteuil roulant à l'aide du kit de montage (vis, rondelle et écrou de blocage).
3. Mesurez la distance entre le bas des roulettes anti-basculé et le sol/plancher.

REMARQUE : un dégagement de 30 à 50 mm entre le dessous des roulettes anti-basculé et le plancher/sol DOIT être maintenu en permanence.

4. Si la distance entre le dessous des roulettes anti-basculé et le sol/plancher n'est pas comprise entre 30 et 50 mm, réglez les dispositifs anti-basculé en appuyant sur la grande rondelle (reportez-vous au détail « A »).

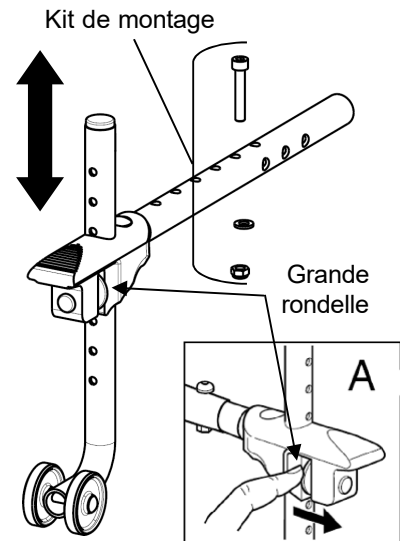


FIGURE 9.2
Installation des dispositifs anti-basculé avec aide au basculement

Réglage des dispositifs anti-basculé

REMARQUE : pour cette procédure, reportez-vous à la FIGURE 9.3.

⚠ AVERTISSEMENT

Lorsque les dispositifs anti-basculés sont utilisés, ils **DOIVENT** être réglés de manière à maintenir une garde au sol de 30 à 50 mm entre le bas des roulettes anti-basculé et le sol/plancher. Cet espacement doit toujours être vérifié chaque fois que des réglages ou des modifications sont apportés au fauteuil roulant. Assurez-vous que la roulette anti-basculé se trouve **TOUJOURS** à l'extérieur du volume de la roue arrière.

Ne pas maintenir un espacement approprié peut entraîner un risque de basculement du fauteuil roulant vers l'arrière susceptible de causer des blessures graves ou des dommages matériels.

1. Appuyez sur les boutons de déverrouillage sur la portion roue du dispositif anti-basculé et faites-le glisser vers le haut ou vers le bas jusqu'à obtention d'une garde au sol de 30 à 50 mm.
2. Vérifiez que les boutons de déverrouillage sont complètement enclenchés dans les trous de réglage.

REMARQUE : Assurez-vous que la roulette anti-basculé se trouve **TOUJOURS** à l'extérieur du volume de la roue arrière (50 mm minimum) ; reportez-vous à la FIGURE 9.3.

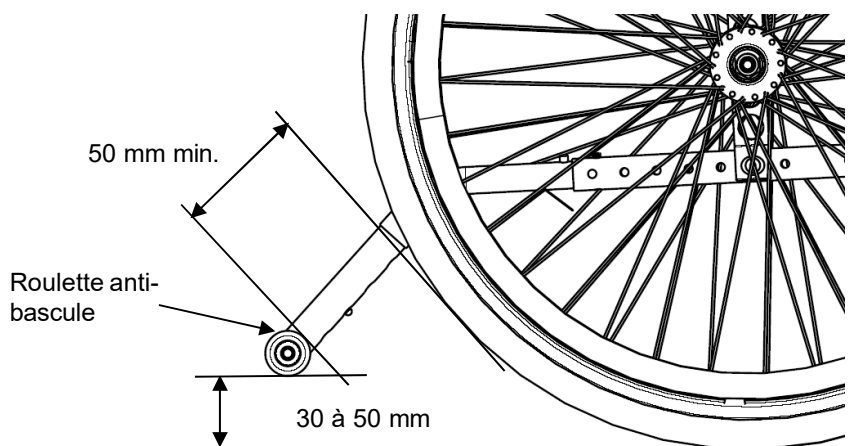


FIGURE 9.3 Réglage des dispositifs anti-basculé



France:

Invacare Poirier SAS
Route de St Roch
F-37230 Fondettes
Tel: (33) (0)2 47 62 64 66
contactfr@invacare.com
www.invacare.fr

Belgium & Luxemburg:

Invacare nv
Autobaan 22
B-8210 Loppem
Tel: (32) (0)50 83 10 10
Fax: (32) (0)50 83 10 11
marketingbelgium@invacare.com
www.invacare.be

Schweiz / Suisse / Svizzera:

Invacare AG
Benkenstrasse 260
CH-4108 Witterswil
Tel: (41) (0)61 487 70 80
Fax: (41) (0)61 488 19 10
switzerland@invacare.com
www.invacare.ch



1645466-G

20-03-2023



Invacare France Operations SAS
Route de St Roch
37230 Fondettes, France

Making Life's Experiences Possible®



Yes, you can.®