

Invacare® Omega

H450

en	Stationary Toilet Chair User Manual	3
fr	Chaise-toilettes posée fixe Manuel d'utilisation.....	5
es	Silla inodora Manual del usuario	8
pt	Cadeira sanitária estacionária Manual de utilização.....	10

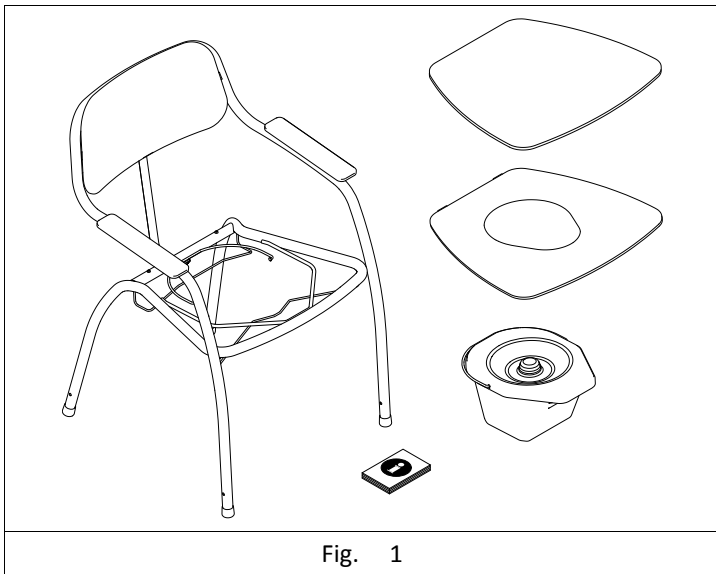


Fig. 1

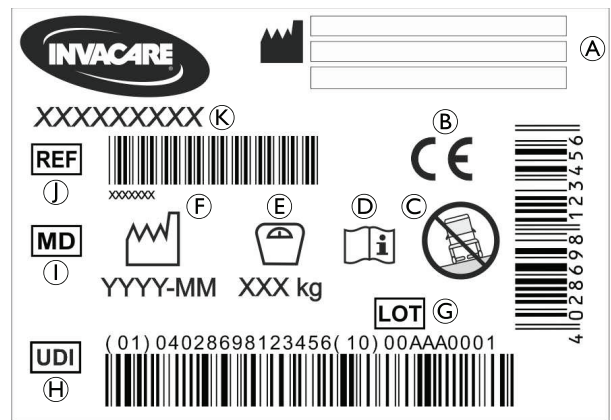


Fig. 2



This manual MUST be given to the user of the product.
BEFORE using this product, this manual MUST be read and saved for future reference.



Yes, you can.®

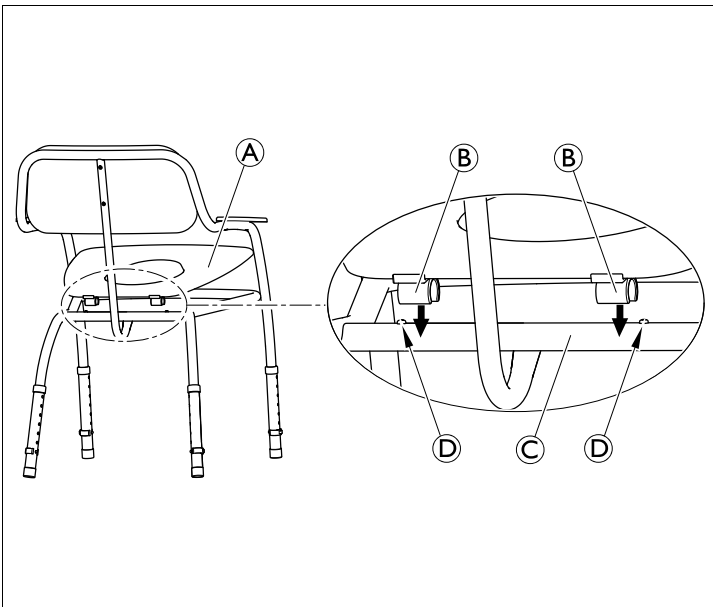


Fig. 3

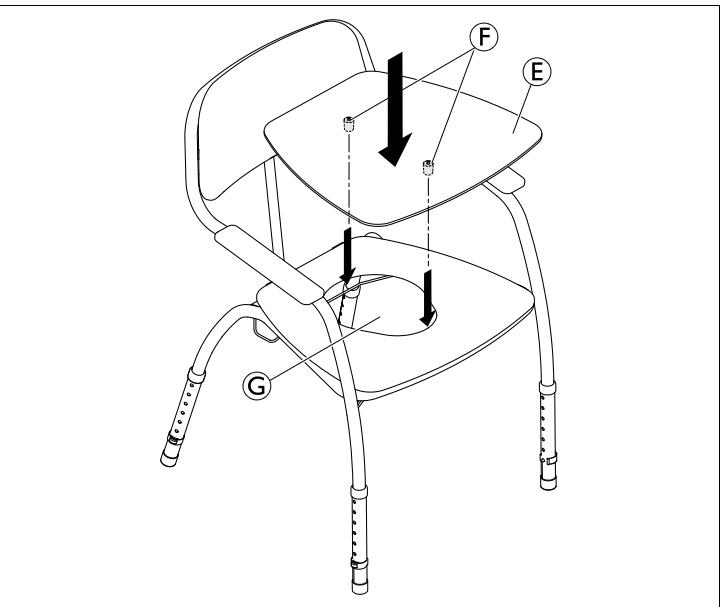


Fig. 4

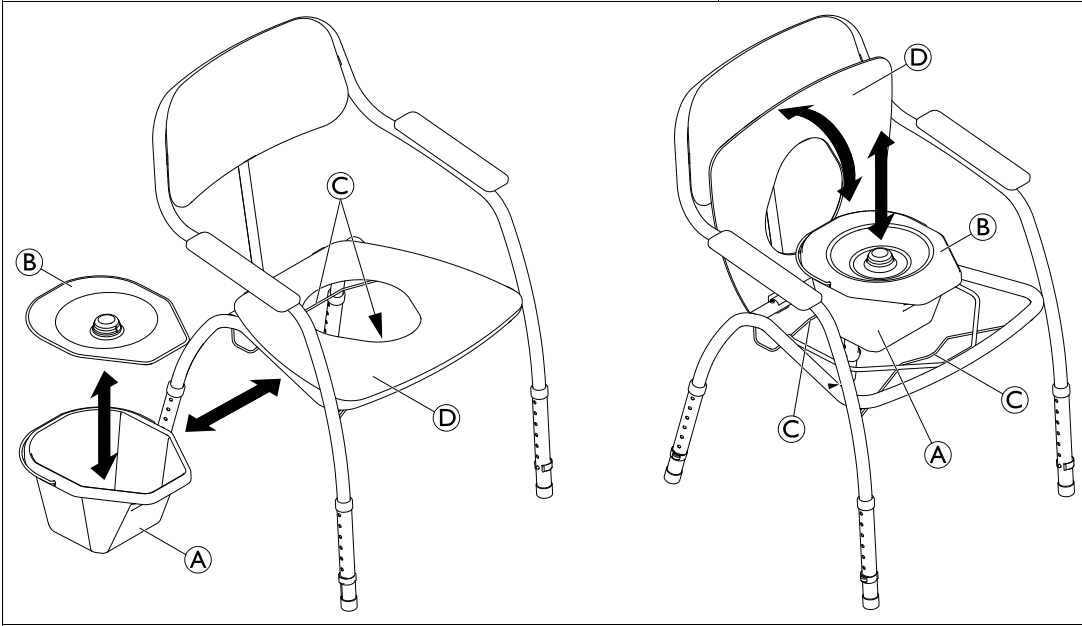


Fig. 5



Fig. 6

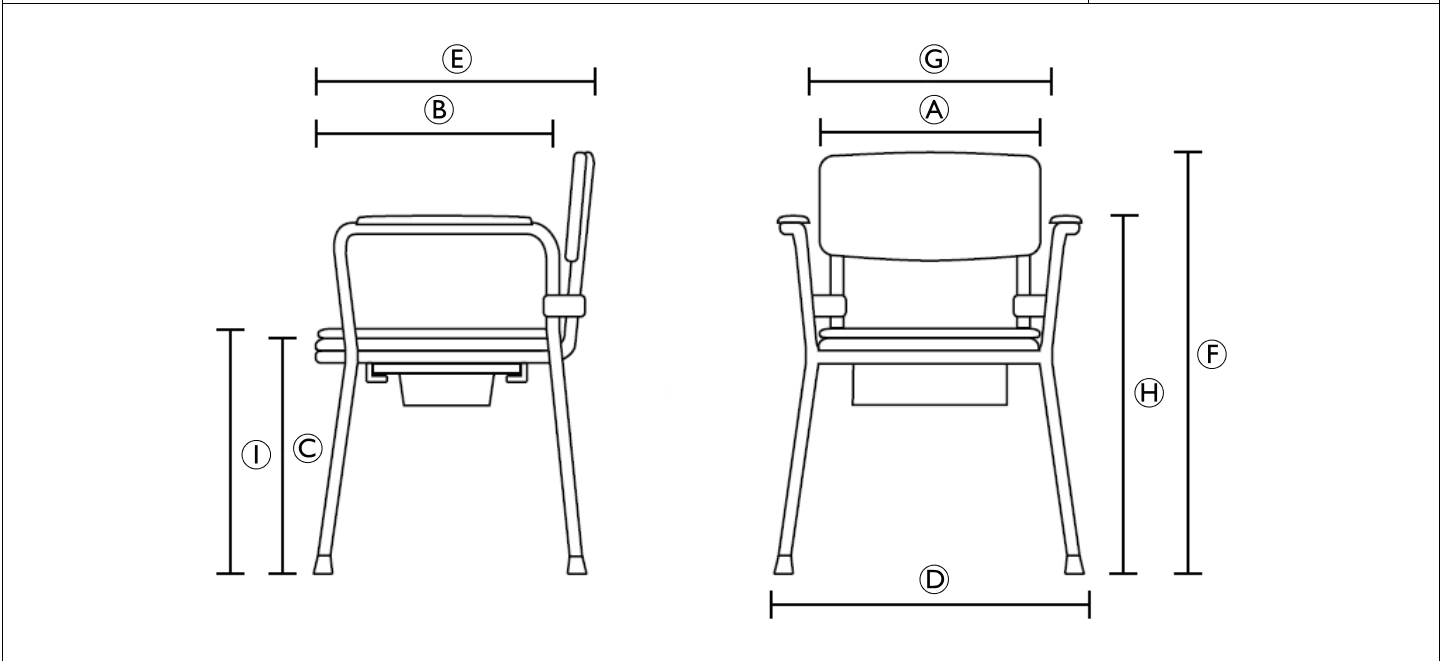


Fig. 7

1 General

1.1 Introduction

This user manual contains important information about the handling of the product. To ensure safety when using the product, read the user manual carefully and follow the safety instructions.

Invacare reserves the right to alter product specifications without further notice.

Before reading this document, make sure you have the latest version. You find the latest version as a PDF on the Invacare website.

If you find that the font size in the printed document is difficult to read, you can download the PDF version from the website. The PDF can then be scaled on screen to a font size that is more comfortable for you.

In case of a serious incident with the product, you should inform the manufacturer and the competent authority in your country.

1.2 Warranty Information

We provide a manufacturer's warranty for the product in accordance with our General Terms and Conditions of Business in the respective countries.

Warranty claims can only be made through the provider from whom the product was obtained.

1.3 Compliance

Quality is fundamental to the company's operation, working within the disciplines of ISO 13485.

This product features the CE mark, in compliance with the Medical Device Regulation 2017/745 Class I.

We are continuously working towards ensuring that the company's impact on the environment, locally and globally, is reduced to a minimum.

We only use REACH compliant materials and components.

Product-specific Standards

The product has been tested and conforms to the standard ISO 17966 (Assistive products for personal hygiene that support users) and related standards. For further information about local standards and regulations, contact your local Invacare representative.

1.4 Service Life

The expected service life of this product is three years when used daily and in accordance with the safety instructions, maintenance intervals and correct use, stated in this manual. The effective service life can vary according to frequency and intensity of use.

1.5 Limitation of Liability

Invacare accepts no liability for damage arising from:

- Non-compliance with the user manual
- Incorrect use
- Natural wear and tear
- Incorrect assembly or set-up by the purchaser or a third party
- Technical modifications
- Unauthorised modifications and/or use of unsuitable spare parts

2 Safety

2.1 Safety Information



WARNING!

Risk of Serious Injury or Damage

Improper use of this product may cause injury or damage.

- If you are unable to understand the warnings, cautions or instructions, contact a health care professional or provider before attempting to use this equipment.
- Do not use this product or any available optional equipment without first completely reading and understanding these instructions and any additional instructional material such as user manual, service manual or instruction sheet supplied with this product or optional equipment.



WARNING!

Risk of Injury!

Improper use of this product may cause injury.

- Before every use, check the product for damage and ensure that it is securely assembled.
- Do not use if defective.
- Do not make any unauthorized alterations or modifications to the product.
- Do not use or store the product outdoors.
- Do not use in the shower (Fig. 6).
- Keep product away from open flames.
- Do not place smoldering cigarettes on the product.



WARNING!

Risk of burning your Skin!

The product components can heat up when exposed to external sources of heat.

- Do not expose the product to strong sunlight before use.



WARNING!

Risk of Falling!

Improper use of this product may cause injury.

- Do not stand on this product.
- Do not move or displace the product under load or during use.
- Only use the product on level ground.



CAUTION!

Risk of Injury


Non-original or wrong parts may affect the function and safety of the product.

- Only use original parts for the product in use.
- Due to regional differences, refer to your local Invacare catalog or website for available options or contact your Invacare distributor.

2.2 Labels and Symbols on the Product (Fig. 2)

Ⓐ	Manufacturer	Ⓒ	Lot number
Ⓑ	European Conformity	Ⓓ	Unique Device Identifier
Ⓒ	For use on level ground only	Ⓔ	Medical Device
Ⓓ	Read user manual	Ⓕ	Reference number

Ⓔ	Maximum user weight	Ⓚ	Product designation
Ⓕ	Production date		

 The identification label is located under the seat on the tube.

3 Product Overview

3.1 Intended Use

The Invacare Omega H450 is a toilet chair composed of padded armrests, backrest and seat plate with toilet opening and a seat cover. A pan with lid can be placed under the seat. This product is intended to be used as a toilet aid providing stable seating position while going to toilet.

Intended User

Users are any adults and adolescents with restricted or limited mobility or limited muscle strength. If used without an assistant, the users must be able to keep their own balance.

Indication

- Restricted or limited mobility (e.g.: legs and/or hips) or
- having balance issues to stand up or walk due to transitional or permanent disabilities.

There are no contraindications known when using the product as intended. For the maximum user weight, see 7 *Technical Data, page 5*.


3.2 Scope of Delivery

The scope of delivery is shown in figure 1.


4 Setup

Toilet Seat (Fig. 3) and Seat Cover (Fig. 4)

1. Install the toilet seat plate Ⓐ with the clips Ⓑ to the rear frame tube Ⓒ with an audible click. Place the clips between the stop screws Ⓓ and not on top of the stop screws.
2. If desired, insert the seat cover plate Ⓔ from above into the toilet seat opening.

 Make sure that both stoppers Ⓕ on the underside of the seat cover plate engage into the opening Ⓖ of the toilet seat.

Inserting/Removing the Toilet Pan (Fig. 5)

 The toilet pan Ⓐ can be inserted/removed with or without the lid Ⓑ.

1. Insert the upper rim of the toilet pan Ⓐ from the side between the toilet seat plate Ⓓ and the brackets Ⓒ under the seat.
2. In case the user is not sitting on the product, fold up the toilet seat Ⓓ and place the toilet pan Ⓐ from above between the brackets Ⓒ.

5 Maintenance

5.1 General Maintenance Information

This product is maintenance-free, provided that the cleaning and disinfection instructions are adhered to.

5.2 Cleaning and Disinfection

General Safety Information



CAUTION!

Risk of Contamination

- Take precautions for yourself and use appropriate protective equipment.



NOTICE!

Wrong fluids or methods can harm or damage the product.

- All cleaning agents and disinfectants used must be effective, compatible with one another and must protect the materials they are used to clean.
- Never use corrosive fluids (alkalines, acid etc.) or abrasive cleaning agents. We recommend an ordinary household cleaning agent such as dishwashing liquid, if not specified otherwise in the cleaning instructions.
- Never use a solvent (cellulose thinner, acetone etc.) that changes the structure of the plastic or dissolves the attached labels.
- Always make sure that the product is completely dried before taking it into use again.



For cleaning and disinfection in clinical or long-term care environments, follow your in-house procedures.

Cleaning Intervals



NOTICE!

Regular cleaning and disinfection enhances smooth operation, increases the service life and prevents contamination.

Clean and disinfect the product:

- before first use,
- regularly while it is in use,
- when it has been in contact with any body fluids.

Cleaning Instructions



NOTICE!

Maximum cleaning temperature:

- 60 °C by hand

1. Clean the product by wiping down all generally accessible surfaces.
2. Dry the parts with a cloth.

Disinfection Instructions

Method: Follow the application notes for the used disinfectant and wipe-disinfect all accessible surfaces.

Disinfectant: Ordinary household disinfectant.

Drying: Allow the product to air-dry.

6 After Use

6.1 Disposal

Be environmentally responsible and recycle this product through your recycling facility at its end of life.

Disassemble the product and its components, so the different materials can be separated and recycled individually.

The disposal and recycling of used products and packaging must comply with the laws and regulations for waste handling in each country. Contact your local waste management company for information.

6.2 Reconditioning

This product is suitable for reuse. To recondition the product for a new user, carry out the following actions:

- Inspection
- Cleaning and disinfection

For detailed information, see *5 Maintenance, page 4*.

Make sure that the user manual is handed over with the product.

If any damage or malfunction is detected, do not reuse the product.

7 Technical Data

7.1 Dimensions, Weights and Materials (Fig. 7)

Dimensions			
Ⓐ	495 mm	Ⓕ	890 mm
Ⓑ	455 mm	Ⓖ	510 mm
Ⓒ	500 mm	Ⓖ	690 mm
Ⓓ	635 mm	Ⓖ	525 mm
Ⓔ	630 mm		

Weights	
Product weight	8.3 kg
Maximum user weight	130 kg

Materials	
Frame	Steel, powder coated
Upholstery	PVC
Toilet pan	PP

7.2 Environmental Parameters

Operating Conditions	
Ambient temperature	10 - 40 °C
Relative humidity	15% - 93%, non-condensing
Storage and Shipping Conditions	
Ambient temperature	0 - 40 °C
Relative humidity	30% - 75%, non-condensing

fr

1 Généralités

1.1 Introduction

Le présent manuel d'utilisation contient des informations importantes sur la manipulation du produit. Pour garantir une utilisation en toute sécurité du produit, lisez attentivement le manuel d'utilisation et respectez les instructions de sécurité.

Invacare se réserve le droit de modifier les caractéristiques des produits sans préavis.

Avant de lire ce document, assurez-vous de disposer de la version la plus récente. Cette version est disponible au format PDF sur le site Internet d'Invacare.

Si la taille des caractères de la version imprimée du document vous semble trop difficile à lire, vous pouvez télécharger la version PDF sur le site Internet. Vous pourrez alors ajuster la

taille des caractères à l'écran pour améliorer votre confort visuel.

En cas d'incident grave avec le produit, vous devez en informer le fabricant et l'autorité compétente de votre pays.

1.2 Informations de garantie

Nous fournissons une garantie fabricant pour le produit, conformément à nos conditions générales de vente en vigueur dans les différents pays.

Les réclamations au titre de la garantie ne peuvent être adressées qu'au fournisseur auprès duquel le produit a été obtenu.

1.3 Conformité

La qualité est un élément fondamental du fonctionnement de notre entreprise, qui travaille conformément à la norme ISO 13485.

Ce produit porte le label CE et est conforme à la Réglementation sur les dispositifs médicaux de classe I 2017/745.

Nous nous efforçons en permanence de réduire au minimum notre impact sur l'environnement, à l'échelle locale et mondiale.

Nous n'utilisons que des matériaux et composants conformes au règlement REACH.

Normes spécifiques au produit

Ce produit a été testé et il est conforme à la norme ISO 17966 (Produits d'assistance pour l'hygiène personnelle soutenant les utilisateurs) et à toutes les normes associées. Pour des informations complémentaires sur les normes et réglementations locales, contactez un représentant Invacare.

1.4 Durée de vie

La durée de vie attendue de ce produit est de trois ans lorsqu'il est utilisé quotidiennement et dans le respect des consignes de sécurité, des intervalles de maintenance et avec une utilisation correcte, comme indiqué dans le présent manuel. La durée de vie effective peut varier en fonction de la fréquence et de l'intensité de l'utilisation.

1.5 Limitation de responsabilité

Invacare décline toute responsabilité en cas de dommage lié à :

- un non respect du manuel d'utilisation,
- une utilisation incorrecte,
- l'usure normale,
- un assemblage ou montage incorrect par l'acheteur ou des tiers,
- des modifications techniques,
- des modifications non autorisées et/ou l'utilisation de pièces de rechange inadaptées.

2 Sécurité

2.1 Informations de sécurité



AVERTISSEMENT !

Risque de dommage matériel ou de blessure grave

- Une utilisation inadéquate de ce produit est susceptible d'entraîner des blessures ou des dommages matériels.
- Si vous ne comprenez pas les avertissements, mises en garde ou instructions, contactez un professionnel de santé ou un fournisseur avant d'essayer d'utiliser cet équipement.
 - N'utilisez pas ce produit ni tout autre équipement disponible en option sans avoir lu et compris entièrement les présentes instructions et toute autre documentation d'instructions supplémentaire, telle que le manuel d'utilisation, les manuels de maintenance ou fiches d'instructions fournis avec ce produit ou l'équipement en option.



AVERTISSEMENT !

Risque de blessure !

- Une utilisation inadéquate de ce produit est susceptible d'entraîner des blessures.
- Avant chaque utilisation, assurez-vous que le produit n'est pas endommagé et qu'il est correctement monté.
 - N'utilisez pas le produit s'il est défectueux.
 - N'effectuez aucune modification ou transformation non autorisées du produit.
 - Le produit ne doit pas être utilisé ni stocké à l'extérieur.
 - N'utilisez pas le produit dans la douche (Fig. 6).
 - Éloignez le produit des flammes nues.
 - Ne placez pas de cigarette mal éteinte sur le produit.



AVERTISSEMENT !

Risque de brûlure de la peau !

- Les composants du produit peuvent s'échauffer en cas d'exposition à des sources de chaleur externes.
- N'exposez pas le produit au rayonnement intense du soleil avant de l'utiliser.



AVERTISSEMENT !

Risque de chute !

- Une utilisation inadéquate de ce produit est susceptible d'entraîner des blessures.
- Ne vous mettez pas debout sur le produit.
 - Ne déplacez pas le produit lorsqu'il est chargé ou en cours d'utilisation.
 - Utilisez uniquement le produit sur une surface plane.



ATTENTION !

Risque de blessure

- Des pièces non adaptées ou qui ne sont pas d'origine peuvent affecter le fonctionnement et la sécurité du produit.
- Utilisez uniquement les pièces d'origine du produit utilisé.
 - En raison de différences régionales, vous devez vous reporter au site Internet ou au catalogue Invacare de votre pays pour connaître les options disponibles ; vous pouvez également contacter votre distributeur Invacare.

2.2 Étiquettes et symboles figurant sur le produit (Fig. 2)

(A)	Fabricant	(G)	Numéro de lot
(B)	Conformité européenne	(H)	Identifiant unique du dispositif
(C)	À utiliser uniquement sur un sol uniforme	(I)	Dispositif médical
(D)	Consultez le manuel d'utilisation	(J)	Numéro de référence
(E)	Poids maximal de l'utilisateur	(K)	Désignation du produit
(F)	Date de production		



L'autocollant d'identification se trouve au-dessous du siège, sur le tube.

3 Présentation du produit

3.1 Utilisation prévue

L'Invacare Omega H450 est une chaise de toilette composée d'accoudoirs rembourrés, d'un dossier et d'une plaque de siège avec ouverture de toilette et d'un couvercle de siège. Un seau avec couvercle peut être placé sous le siège. Ce produit est destiné à être utilisé comme une aide pour aller aux toilettes, tout en assurant une position assise stable.

Utilisateur prévu

Les utilisateurs sont des adultes et des adolescents dont les mouvements ou la force musculaire sont restreints ou limités. Sans l'aide d'une tierce-personne, les utilisateurs doivent être en mesure de garder leur équilibre.

Indication

- Mobilité réduite ou limitée (par ex. jambes et/ou hanches) ou
- Problèmes d'équilibre pour se lever ou marcher en raison d'un handicap transitoire ou permanent.

Il n'existe aucune contre-indication connue, lorsque le produit est utilisé comme prévu. Pour le poids maximal de l'utilisateur, voir 7 *Caractéristiques Techniques*, page 7.


3.2 Contenu

Le contenu de la livraison est représenté dans la figure 1.

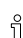
4 Montage

Siège de toilettes (Fig. 3) et couvercle de siège (Fig. 4)

1. Installez la plaque du siège de toilettes (A) avec les clips (B) sur le tube du cadre arrière (C) avec un déclic audible. Placez les clips entre les vis d'arrêt (D) et pas au-dessus de celles-ci.
2. Le cas échéant, insérez la plaque d'assise (E) par le dessus dans l'ouverture du siège de toilettes.

 Assurez-vous que les deux butées (F) qui se trouvent sur la face inférieure de la plaque d'assise s'enclenchent dans l'ouverture (G) du siège de toilettes.

Insertion/extraction du seau de toilettes (Fig. 5)

 Le seau de toilettes (A) peut être inséré/retiré avec ou sans le couvercle (B).

1. Insérez le bord supérieur du seau de toilettes (A) par le côté entre la plaque du siège de toilettes (D) et les supports (C) placés sous le siège.
2. Si l'utilisateur n'est pas assis sur le produit, repliez le siège de toilettes (D) et placez le seau de toilettes (A) par le haut entre les supports (C).

5 Maintenance

5.1 Informations de maintenance générales

Aucune maintenance de ce produit n'est nécessaire si les instructions de nettoyage et de désinfection sont respectées.

5.2 Nettoyage et désinfection

Informations de sécurité générales



ATTENTION ! **Risque de contamination**

- Prenez toutes les précautions nécessaires pour vous protéger et portez un équipement de protection adéquat.



AVIS !

- Des méthodes ou des liquides inappropriés risqueraient de blesser quelqu'un ou d'endommager le produit.
- Tous les désinfectants et agents de nettoyage utilisés doivent être efficaces, compatibles entre eux et protéger les surfaces qu'ils sont censés nettoyer.
 - N'utilisez jamais d'agents de nettoyage corrosifs (alcalins, acides, etc.) ou abrasifs. Nous recommandons d'utiliser un agent de nettoyage ménager ordinaire, comme du liquide vaisselle, sauf indication contraire dans les instructions de nettoyage.
 - N'utilisez jamais de solvant (diluants cellulose, acétone, etc.) qui modifie la structure du plastique ou dissout les étiquettes apposées.
 - Procédez à un séchage complet du produit avant toute nouvelle utilisation.



Pour le nettoyage et la désinfection en environnement clinique ou de soins à long terme, suivez les procédures internes.

Fréquence de nettoyage



AVIS !

Une désinfection et un nettoyage réguliers garantissent un bon fonctionnement, augmentent la durée de vie et permettent d'éviter toute contamination. Nettoyez et désinfectez le produit

- avant la première utilisation,
- régulièrement lors de son utilisation,
- et lorsqu'il a été en contact avec des fluides corporels, quels qu'ils soient.

Instructions de nettoyage



AVIS !

Température maximale de nettoyage :

- 60 °C à la main

1. Nettoyez le produit, essuyez toutes les surfaces généralement accessibles.
2. Essuyez les pièces avec un chiffon sec.

Instructions de désinfection

Méthode : suivez les consignes d'application du désinfectant utilisé et essuyez toutes les surfaces accessibles pour les désinfecter.

Désinfectant : désinfectant ordinaire à usage domestique.

Séchage : Laissez sécher le produit à l'air.

6 Après l'utilisation

6.1 Mise au rebut

Préservez l'environnement en faisant recycler ce produit en fin de vie dans un centre de recyclage.

Désassemblez le produit et ses composants afin que les différents matériaux puissent être séparés et recyclés individuellement.

La mise au rebut et le recyclage des produits usagés et de l'emballage doivent respecter la législation et les règlements relatifs à la gestion des déchets de chaque pays. Contactez votre organisme local de traitement des déchets pour plus d'informations.

6.2 Reconditionnement

Ce produit peut être réutilisé. Pour reconditionner le produit en vue de son utilisation par un nouvel utilisateur, il convient d'effectuer les opérations suivantes :

- Inspection
- Nettoyage et désinfection

Reportez-vous à la section 5 *Maintenance*, page 7 pour plus d'informations.

Assurez-vous de remettre le manuel d'utilisation avec le produit.

Si un dommage ou un dysfonctionnement est détecté, le produit ne doit pas être réutilisé.

7 Caractéristiques Techniques

7.1 Dimensions, poids et matériaux (Fig. 7)

Dimensions			
(A)	495 mm	(F)	890 mm
(B)	455 mm	(G)	510 mm
(C)	500 mm	(H)	690 mm

Dimensions			
⌀	635 mm	①	525 mm
Ⓔ	630 mm		

Poids	
Poids du produit	8,3 kg
Poids maximal de l'utilisateur	130 kg

Matériaux	
Châssis	Acier, revêtement poudre
Rembourrage	PVC
Seau	PP

7.2 Paramètres environnementaux

Conditions de fonctionnement	
Température ambiante	10 °C - 40 °C
Humidité relative	15 % - 93 %, sans condensation
Conditions de stockage et de transport	
Température ambiante	0 °C - 40 °C
Humidité relative	30 % - 75 %, sans condensation

es

1 Generalidades

1.1 Introducción

Este manual del usuario contiene información importante sobre el manejo del producto. Para garantizar su seguridad al utilizar el producto, lea detenidamente el manual del usuario y siga las instrucciones de seguridad.

Invacare se reserva el derecho de modificar las especificaciones del producto sin previo aviso.

Antes de leer este documento, asegúrese de contar con la versión más reciente. Podrá encontrarla en formato PDF en el sitio web de Invacare.

Si la versión impresa del documento tiene un tamaño de letra que le resulta difícil de leer, podrá descargarlo en formato PDF en el sitio web. Podrá ampliar el PDF en pantalla a un tamaño de letra que le resulte más cómodo.

En caso de un accidente grave con el producto, informe al fabricante y a las autoridades competentes de su país.

1.2 Información sobre la garantía

Ofrecemos la garantía del fabricante del producto conforme a nuestras Condiciones generales y Condiciones comerciales en los distintos países.

Las reclamaciones relativas a la garantía solo pueden efectuarse a través del distribuidor en el que se adquirió el producto.

1.3 Cumplimiento

La calidad es fundamental para el funcionamiento de nuestra empresa, que trabaja conforme a las normas ISO 13485.

Este producto lleva la marca CE, en cumplimiento con el Reglamento 2017/745 sobre productos sanitarios de clase 1.

Trabajamos continuamente para garantizar que se reduzca al mínimo el impacto medioambiental de la empresa, tanto a nivel local como global.

Solo utilizamos materiales y componentes que cumplen con las directivas REACH.

Normas específicas del producto

El producto ha sido sometido a pruebas y cumple las normas ISO 17966 (Productos de asistencia para la higiene personal que soportan a los usuarios) y las normas relacionadas. Para obtener más información sobre las normativas locales, póngase en contacto con el representante local de Invacare.

1.4 Vida útil

La vida útil prevista para este producto es de tres años, siempre y cuando se utilice diariamente y de conformidad con las instrucciones de seguridad, se respeten los intervalos de mantenimiento y se utilice correctamente según lo establecido en este manual. La vida útil real puede variar en función de la frecuencia y la intensidad del uso.

1.5 Limitación de responsabilidad

Invacare no se hace responsable de los daños surgidos por:

- Incumplimiento del manual del usuario
- Uso incorrecto
- Desgaste natural
- Montaje o instalación incorrectos por parte del comprador o de terceros
- Modificaciones técnicas
- Modificaciones no autorizadas y/o uso de recambios inadecuados

2 Seguridad

2.1 Información de seguridad



¡ADVERTENCIA!

Riesgo de daños o lesiones graves

Un uso incorrecto de este producto puede provocar lesiones o daños.

- Si tiene alguna duda relacionada con las advertencias, precauciones o instrucciones, póngase en contacto con un profesional sanitario o con su proveedor antes de intentar utilizar este equipo.
- No utilice este producto ni cualquier otro equipo opcional disponible sin antes haber leído y comprendido estas instrucciones y cualquier otro material informativo adicional, como el manual del usuario, manuales de servicio u hojas de instrucciones proporcionados con este producto o equipo opcional.



¡ADVERTENCIA!

Riesgo de lesiones

Un uso incorrecto de este producto puede provocar lesiones.

- Antes de cada uso, compruebe que el producto no esté dañado y asegúrese de que esté montado de forma segura.
- No utilice el producto si está defectuoso.
- No realice modificaciones ni alteraciones no autorizadas en el producto.
- No utilice ni almacene el producto en exteriores.
- No utilice este producto en la ducha (Fig. 6).
- Mantenga el producto alejado del fuego.
- No deje cigarrillos encendidos sobre el producto

**¡ADVERTENCIA!****¡Riesgo de quemaduras en la piel!**

Los componentes del producto pueden calentarse si se exponen a fuentes de calor externas.

- No exponga el producto a la luz solar intensa antes de utilizarlo.

**¡ADVERTENCIA!****Riesgo de caída**

Un uso incorrecto de este producto puede provocar lesiones.

- No ponerse de pie sobre este producto.
- No mueva ni desplace el producto si está cargado o mientras se usa.
- Utilice el producto solo en suelo uniforme.

**¡PRECAUCIÓN!****Riesgo de lesiones**

El uso de piezas incorrectas o que no sean originales puede afectar el funcionamiento y la seguridad del producto.

- Utilice solo piezas originales para usar el producto.
- Dadas las diferencias regionales existentes, consulte en el catálogo o en el sitio web de Invacare las opciones disponibles o póngase en contacto con su distribuidor de Invacare.

2.2 Etiquetas y símbolos del producto (Fig. 2)

Ⓐ	Fabricante	Ⓒ	Número de lote
Ⓑ	Conformidad europea	Ⓓ	Identificador único del dispositivo
Ⓒ	Solo para uso en suelo uniforme	Ⓘ	Producto sanitario
Ⓓ	Lea el manual del usuario	Ⓝ	Referencia de producto
Ⓔ	Peso máximo de usuario	Ⓚ	Nombre del producto
Ⓛ	Fecha de fabricación		



La etiqueta de identificación está situada debajo del asiento, en el tubo.

3 Descripción del producto**3.1 Uso previsto**

Invacare Omega H450 es una silla inodora compuesta de reposabrazos acolchados, respaldo y placa de asiento con abertura de inodoro y una funda del asiento. Bajo el asiento se puede colocar una cubeta con tapa. Este producto se ha diseñado para utilizarse como ayuda higiénica, al proporcionar una posición de asiento estable mientras se utiliza el inodoro.

Usuario previsto

Está destinado a usuarios adultos y adolescentes con movilidad reducida o limitada o con fuerza muscular limitada. Si se utiliza sin un ayudante, los usuarios deben ser capaces de mantener el equilibrio.

Indicación

- Movilidad restringida o limitada (por ejemplo, piernas y/o caderas) o
- problemas de equilibrio para ponerse en pie o caminar debido a discapacidades transitorias o permanentes.

No existen contraindicaciones conocidas cuando el producto se utiliza del modo previsto. Para obtener información sobre el peso máximo de usuario, consulte *7 Datos Técnicos, página 10*.

3.2 Contenido de la entrega

El contenido de la entrega se muestra en la figura 1.

4 Instalación**Asiento de inodoro (fig. 3) y funda del asiento (fig. 4)**

1. Instale la placa del asiento de inodoro Ⓐ encajando los ganchos Ⓑ al tubo posterior del chasis Ⓒ hasta oír un clic. Sitúe los ganchos entre los tornillos de tope Ⓓ y no sobre ellos.
2. Si lo desea, inserte la placa de la funda del asiento Ⓔ desde arriba en la abertura del asiento de inodoro.



Asegúrese de que ambos toques Ⓛ situados en la parte inferior de la placa de la funda del asiento encajen en la abertura Ⓚ del asiento de inodoro.

Insertar/extraer la cubeta de inodoro (Fig. 5)

Es posible insertar/extraer la cubeta de inodoro Ⓐ con o sin la tapa Ⓑ.

1. Inserte el borde superior de la cubeta de inodoro Ⓐ desde el lateral entre la placa del asiento de inodoro Ⓓ y los soportes Ⓒ de debajo del asiento.
2. En caso de que el usuario no esté sentado sobre el producto, eleve el asiento de inodoro Ⓓ y coloque la cubeta de inodoro Ⓐ desde arriba entre los soportes Ⓒ.

5 Mantenimiento**5.1 Información sobre mantenimiento general**

Este producto no precisa ningún mantenimiento, siempre que se sigan las instrucciones de limpieza y desinfección.

5.2 Limpieza y desinfección**Información general de seguridad****¡PRECAUCIÓN!****Riesgo de contaminación**

- Adopte las precauciones necesarias y utilice el equipo de protección adecuado.

**AVISO**

Seguir métodos erróneos o utilizar fluidos incorrectos puede dañar o deteriorar el producto.

- Todos los productos de limpieza y desinfectantes empleados deben ser eficaces, compatibles entre sí y deben proteger los materiales que se van a limpiar.
- Nunca utilice fluidos corrosivos (álcalis, ácidos, etc.) ni productos de limpieza abrasivos. Recomendamos usar un producto de limpieza doméstico normal, como líquido lavavajillas, si no especifica lo contrario en las instrucciones de limpieza.
- No utilice disolventes (decapantes de celulosa, acetona, etc.) que cambien la estructura del plástico o disuelvan las etiquetas adheridas.
- Asegúrese siempre de que el producto se ha secado por completo antes de utilizarlo de nuevo.



Para la limpieza y desinfección en entornos clínicos o de atención sanitaria a largo plazo, siga los procedimientos internos.

Intervalos de limpieza



AVISO

La limpieza y la desinfección habituales mejoran el correcto funcionamiento, aumentan la vida útil y evitan la contaminación.

Limpie y desinfecte el producto:

- antes del primer uso,
- periódicamente mientras esté en uso,
- cuando haya estado en contacto con fluidos corporales.

Instrucciones de limpieza



AVISO

Temperatura de limpieza máxima:

- 60 °C a mano

1. Limpie el producto limpiando todas las superficies accesibles con desinfectante.
2. Seque las piezas con un paño.

Instrucciones de desinfección

Método: Siga las instrucciones de aplicación del desinfectante y limpie y desinfecte todas las superficies accesibles.

Desinfectante: Desinfectante doméstico habitual.

Secado: Deje que el producto se seque al aire.

6 Después del uso

6.1 Eliminación

Proteja el medio ambiente y recicle este producto a través de la planta de reciclaje más próxima cuando llegue al final de su vida útil.

Desmante el producto y sus componentes para separar y reciclar individualmente los diferentes materiales.

La eliminación y el reciclaje de los productos usados y de sus embalajes debe llevarse a cabo conforme a las normativas legales relativas al tratamiento de residuos vigentes en cada país. Póngase en contacto con su empresa de gestión de residuos local para obtener más información al respecto.

6.2 Reacondicionamiento

El producto se puede reutilizar. Para reacondicionar el producto para un nuevo usuario, lleve a cabo las siguientes acciones:

- Inspección
- Limpieza y desinfección

Para obtener información detallada, consulte 5 *Mantenimiento*, página 9.

Asegúrese de que el manual del usuario se entregue con el producto.

Si se detecta algún daño o un funcionamiento deficiente, no reutilice el producto.

7 Datos Técnicos

7.1 Dimensiones, pesos y materiales (Fig. 7)

Dimensiones			
(A)	495 mm	(F)	890 mm
(B)	455 mm	(G)	510 mm
(C)	500 mm	(H)	690 mm

Dimensiones			
(D)	635 mm	(I)	525 mm
(E)	630 mm		

Pesos	
Peso del producto	8,3 kg
Peso máximo de usuario	130 kg

Materiales	
Chasis	Acero, pintura electrostática
Tapicería	PVC
Inodoro	PP

7.2 Parámetros medioambientales

Condiciones de funcionamiento	
Temperatura ambiente	De 10 a 40 °C
Humedad relativa	Del 15 % al 93 % sin condensación
Condiciones de envío y almacenamiento	
Temperatura ambiente	De 0 a 40 °C
Humedad relativa	Del 30 % al 75 % sin condensación

pt

1 Geral

1.1 Introdução

Este manual de utilização contém informações importantes sobre o manuseamento do produto. Para garantir a segurança durante a utilização do produto, leia atentamente o manual de utilização e siga as instruções de segurança.

A Invacare reserva-se o direito de alterar as especificações do produto sem aviso prévio.

Antes de ler este documento, certifique-se de que tem a versão mais recente. A versão mais recente está disponível no site da Invacare, em formato PDF.

Se o tamanho do tipo de letra no documento impresso for difícil de ler, pode transferir uma versão em PDF do manual a partir do site. A imagem do PDF pode ser ajustada no ecrã para um tamanho de tipo de letra que lhe seja mais cómodo.

Em caso de incidente grave com o produto, deve informar o fabricante e as autoridades competentes do seu país.

1.2 Informações da garantia

Facultamos uma garantia de fabrico para o produto, em conformidade com os nossos Termos e Condições Gerais de Compra nos respetivos países.

As reclamações de garantia só podem ser realizadas através do fornecedor ao qual o produto foi adquirido.

1.3 Conformidade

A qualidade é fundamental para o funcionamento da empresa, estando em conformidade com a norma ISO 13485.

Este produto apresenta a marcação CE, em conformidade com o Regulamento de dispositivos médicos 2017/745, Classe I.

Temos empreendido um esforço contínuo para reduzir ao mínimo o impacto local e global da empresa no ambiente.

Apenas utilizamos materiais e componentes que cumprem a diretiva REACH.

Normas específicas do produto

O produto foi testado e está em conformidade com a norma ISO 17966 (Produtos de assistência para higiene pessoal dos utilizadores) e com todas as normas relacionadas. Para obter informações adicionais sobre as normas e os regulamentos locais, contacte o representante local da Invacare.

1.4 Vida útil

A vida útil prevista deste produto é de três anos, quando o mesmo é utilizado diariamente e em conformidade com as instruções de segurança, intervalos de manutenção e utilização correcta indicados neste manual. A vida útil efectiva pode variar de acordo com a frequência e intensidade de utilização.

1.5 Limitação de responsabilidade

A Invacare não aceita a responsabilidade por danos decorrentes de:

- Incumprimento das instruções presentes no manual de utilização
- Utilização incorreta
- Desgaste natural devido ao uso
- Montagem ou preparação incorreta pelo comprador ou por terceiros
- Modificações técnicas
- Modificações não autorizadas e/ou utilização de peças sobressalentes desadequadas

2 Segurança

2.1 Informações de segurança



ADVERTÊNCIA!

Risco de lesão grave ou danos

A utilização incorreta deste produto pode causar lesões ou danos.

- Se não compreender as advertências, avisos ou instruções, contacte um profissional de cuidados de saúde ou o fornecedor antes de tentar utilizar este equipamento.
- Não utilize este produto ou qualquer equipamento opcional disponível sem primeiro ler e compreender estas instruções e todo o material de instrução adicional, assim como os manuais de utilização, os manuais de assistência ou os folhetos de instruções fornecidos com este produto ou com equipamento opcional.



ADVERTÊNCIA!

Risco de lesões!

A utilização incorreta deste produto pode causar lesões.

- Antes de cada utilização, verifique o produto, procurando sinais de danos e assegurando que está montado de forma segura.
- Não utilizar se apresentar defeitos.
- Não fazer quaisquer modificações nem alterações não autorizadas ao produto.
- Não utilize nem armazene o produto no exterior.
- Não utilizar no chuveiro (Fig. 6).
- Manter o produto longe de chamas abertas.
- Não colocar cigarros acesos sobre o produto.



ADVERTÊNCIA!

Risco de queimaduras na pele!

Os componentes do produto podem aquecer quando são expostos a fontes externas de calor.

- Não expor o produto a luz solar forte antes da utilização.



ADVERTÊNCIA!

Risco de queda!

A utilização incorreta deste produto pode causar lesões.

- Não se coloque de pé em cima deste produto.
- Não deslocar nem mudar a localização do produto se tiver alguma carga ou quando estiver a ser utilizado.
- Utilize o produto apenas em terreno plano.



ATENÇÃO!

Risco de lesões

Peças não originais ou incorretas podem afetar o funcionamento e a segurança do produto.

- Utilize apenas peças originais para o produto em utilização.
- Devido a diferenças regionais, consulte o catálogo ou o site local da Invacare relativamente às opções disponíveis ou contacte o seu distribuidor Invacare.

2.2 Etiquetas e símbolos no produto (Fig. 2)

Ⓐ	Fabricante	Ⓔ	Número de lote
Ⓑ	Conformidade Europeia	Ⓕ	Identificador Único do Dispositivo
Ⓒ	Para utilização apenas em terreno plano	Ⓖ	Dispositivo médico
Ⓓ	Ler o manual de utilização	Ⓖ	Número de referência
Ⓔ	Peso máximo do utilizador	Ⓚ	Designação do produto
Ⓕ	Data de produção		



A etiqueta com identificação encontra-se no tubo localizado na parte inferior do assento.

3 Descrição geral do produto

3.1 Utilização prevista

A cadeira Invacare Omega H450 é uma cadeira sanitária composta por apoios de braços almofadados, encosto e placa de assento com abertura para sanita e uma tampa de assento. Permite a colocação de uma sanita com tampa por baixo do assento. Este produto destina-se a ser utilizado como uma sanita, proporcionando uma posição de assento estável durante a sua utilização.

Utilizadores a que se destinam

Os utilizadores previstos são adultos e adolescentes com mobilidade restrita ou limitada ou força muscular limitada. Se for utilizado sem um assistente, os utilizadores devem ser capazes de manter o equilíbrio.

Indicação

- Mobilidade restrita ou limitada (por exemplo, pernas e/ou ancas) ou
- problemas de equilíbrio ao pôr-se de pé ou caminhar devido a incapacidades transitórias ou permanentes.

Não existem nenhuma(s) contraindicação(s) conhecidas quando o produto é utilizado da forma prevista. Para o peso máximo do utilizador, consulte a secção 7 *Características Técnicas*, página 12.


3.2 Material incluído na entrega

O âmbito da entrega é mostrado na figura 1.


4 Configuração

Assento sanitário (Fig. 3) e tampa do assento (Fig. 4)

1. Instale a placa de assento sanitário (A) encaixando os cliques (B) no tubo do chassis posterior (C) com um clique audível. Coloque os cliques entre os parafusos de retenção (D) e não por cima destes.
2. Se pretendido, insira a placa da tampa do assento (E) de cima para baixo na abertura do assento sanitário.

 Certifique-se de que ambos os batentes (F) que se encontram na parte inferior da placa da tampa do assento engatam na abertura (G) do assento sanitário.

Inserir/Remover a sanita (Fig. 5)

 A sanita (A) pode ser inserida/retirada com ou sem a tampa (B).

1. Insira o aro superior da sanita (A) pelo lado, por entre a placa de assento sanitário (D) e os suportes (C) que se encontram por baixo do assento.
2. Caso o utilizador não esteja sentado na cadeira, levante o assento sanitário (D) e coloque a sanita (A) de cima para baixo entre os suportes (C).

5 Manutenção

5.1 Informações gerais sobre manutenção

Se as instruções de limpeza e desinfeção forem cumpridas, este produto não necessita de manutenção.

5.2 Limpeza e desinfeção

Informações gerais de segurança



ATENÇÃO!

Risco de contaminação

– Tome precauções pessoais e utilize equipamento de proteção apropriado.



AVISO!

Métodos ou fluidos errados podem prejudicar ou danificar o produto.

- Todos os agentes de limpeza e desinfetantes utilizados devem ser eficazes, compatíveis entre si e passíveis de proteger os materiais aos quais são aplicados para limpeza.
- Nunca utilize líquidos corrosivos (alcalinos, ácidos, etc.) ou agentes de limpeza abrasivos. Recomendamos um agente de limpeza doméstico normal, como detergente da loiça, se não houver especificações em contrário nas instruções de limpeza.
- Nunca utilize um solvente (diluyente celulósico, acetona, etc.) que altere a estrutura do plástico ou dissolva as etiquetas afixadas.
- Certifique-se sempre de que o produto está completamente seco antes de o pôr novamente em funcionamento.



Para a limpeza e desinfeção em ambientes de cuidados clínicos ou de longa duração, siga os procedimentos internos.

Intervalos de limpeza



AVISO!

A limpeza e a desinfeção regulares melhoram o funcionamento correto, aumentam a vida útil e evitam a contaminação.

Limpeza e desinfeção do produto:

- antes da primeira utilização,
- regularmente enquanto está a ser utilizado,
- depois de estar em contacto com quaisquer fluidos corporais.

Instruções de limpeza



AVISO!

Temperatura máxima de limpeza:

- 60 °C à mão

1. Limpe o produto passando por todas as superfícies que estão geralmente acessíveis.
2. Seque as peças com um pano.

Instruções de desinfeção

Método: Siga as notas de aplicação para o desinfetante utilizado e desinfete todas as superfícies acessíveis com toalhetes.

Desinfetante: Desinfetante doméstico comum.

Secar: Deixe o produto secar ao ar.

6 Após a utilização

6.1 Eliminação

Seja amigo do ambiente e recicle este produto no fim da respetiva vida útil através das instalações de reciclagem existentes.

Desmonte o produto e os seus componentes, para que os diferentes materiais possam ser separados e reciclados individualmente.

A eliminação e a reciclagem de produtos utilizados e da embalagem devem cumprir as leis e os regulamentos relativos à gestão de resíduos de cada país. Para obter informações, contacte a empresa de gestão de resíduos local.

6.2 Recondicionamento

Este produto é adequado para reutilização. Para o recondicionamento do produto para um novo utilizador, execute as seguintes ações:

- Inspeção
- Limpeza e desinfeção

Para obter informações detalhadas, consulte a secção 5 *Manutenção*, página 12.

Certifique-se de que o manual de utilização é fornecido com o produto.

Se forem detetados danos ou avarias, não reutilize o produto.

7 Características Técnicas

7.1 Dimensões, pesos e materiais (Fig. 7)

Dimensões			
(A)	495 mm	(F)	890 mm
(B)	455 mm	(G)	510 mm

Dimensões			
Ⓒ	500 mm	Ⓗ	690 mm
Ⓓ	635 mm	Ⓛ	525 mm
Ⓔ	630 mm		

Pesos	
Peso do produto	8,3 kg
Peso máximo do utilizador	130 kg

Materiais	
Chassis	Aço lacado
Estofos	PVC (policloreto de vinilo)
Aparadeira	PP (polipropileno)

7.2 Parâmetros ambientais

Condições de funcionamento	
Temperatura ambiente	10 - 40 °C
Humidade relativa	15% - 93%, sem condensação
Condições de transporte e armazenamento	
Temperatura ambiente	0 - 40 °C
Humidade relativa	30% - 75%, sem condensação



España:
Invacare S.A.
Avenida del Oeste, 50 – 1º-1ª
Valencia-46001
Tel: (34) 972 493 214
contactsp@invacare.com
www.invacare.es

France:
Invacare Poirier SAS
Route de St Roch
F-37230 Fondettes
Tel: (33) (0)2 47 62 64 66
contactfr@invacare.com
www.invacare.fr

Portugal:
Invacare Lda
Rua Estrada Velha, 949
P-4465-784 Leça do Balio
Tel: (+351) 225 193 360
portugal@invacare.com
www.invacare.pt



Invacare GmbH
Am Achener Hof 8
D-88316 Isny
Germany

