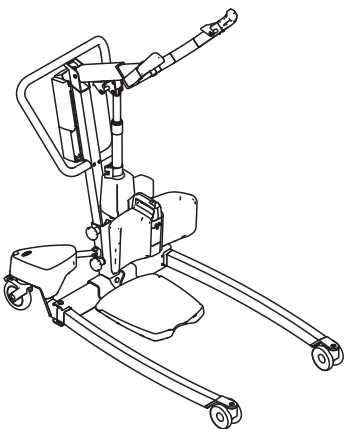
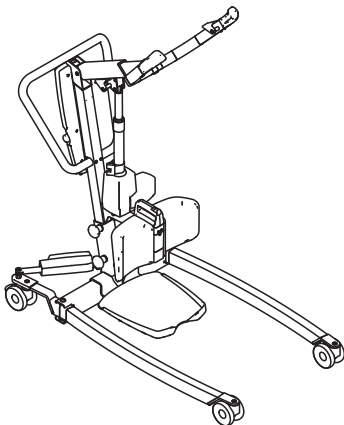
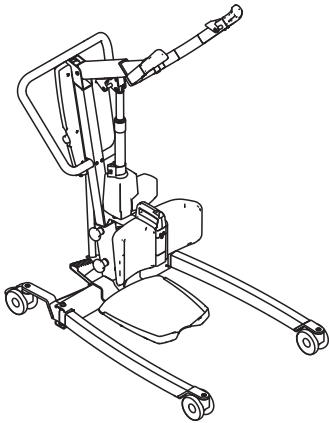
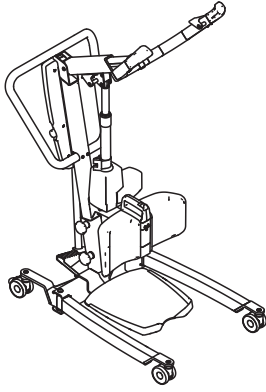

Invacare® ISA™

ISA™ COMPACT, ISA™ STANDARD, ISA™ PLUS, ISA™ XPLUS

nl Mobiele patiëntenlift Gebruikershandleiding



Deze handleiding MOET aan de gebruiker van het product worden gegeven. LEES deze handleiding VOORDAT u dit product gebruikt en bewaar deze voor toekomstig gebruik.



Yes, you can.®

Inhoud

1 Algemeen	3
1.1 Inleiding	3
1.1.1 Symbolen in dit document	3
1.2 Levensduur	3
1.2.1 Aanvullende informatie	3
1.3 Aansprakelijkheidsbeperking	3
1.4 Garantie-informatie	3
1.5 Naleving	3
1.5.1 Productspecifieke normen	4
2 Veiligheid	5
2.1 Algemene veiligheidsinformatie	5
2.1.1 Klempunten	6
2.2 Veiligheidsinformatie over accessoires	6
2.3 Veiligheidsinformatie over elektromagnetische interferentie	6
2.4 Typeplaatjes en symbolen op het product	7
2.4.1 Locatie van label	7
2.4.2 Typeplaatje	7
2.4.3 Overige labels en symbolen	7
3 Productoverzicht	9
3.1 Bedoeld gebruik	9
3.2 Hoofdonderdelen van de lift	9
3.3 Accessoires en opties	10
4 Montage	11
4.1 Algemene veiligheidsinformatie	11
4.2 Geleverde onderdelen	11
4.3 De mast op het onderstel installeren	11
4.4 De voetplaat installeren	12
4.5 De beenband aanbrengen	12
4.6 De beensteun installeren	12
4.7 Hendel voor handmatig uitklappen van poten installeren	13
4.8 De serviceteller resetten	13
5 Gebruik	14
5.1 Algemene veiligheidsinformatie	14
5.2 De achterste zwenkwielen vergrendelen/ontgrendelen	14
5.3 Een elektrische lift omhoog of omlaag brengen	14
5.4 De poten inklappen en uitklappen	14
5.4.1 De elektrische poten in- en uitklappen	14
5.4.2 De poten handmatig in- en uitklappen	14
5.5 De arm afstellen op de lengte van de patiënt	15
5.6 De hoogte van de beensteun aanpassen	15
5.7 De beenband gebruiken	15
5.8 Functies voor noodgevallen	16
5.8.1 Een noodstop uitvoeren	16
5.8.2 De verlagingsfunctie activeren in een noodgeval (CBJ Home-bedieningseenheid)	16
5.8.3 De verlagingsfunctie activeren in een noodgeval (bedieningseenheid van CBJ Care, CBJ1 en CBJ2)	16
5.8.4 De optilfunctie activeren in een noodgeval (bedieningseenheid van CBJ Care en CBJ1)	16
5.8.5 Het verlagingsmechanisme activeren in een noodgeval	16
5.9 De accu opladen	17
5.9.1 CBJ Home-bedieningseenheid	17
5.9.2 CBJ Care-, CBJ1-, CBJ2-bedieningseenheid	17
5.9.3 Optionele handbediening	18
5.9.4 Optionele acculader	19
6 Verplaatsen van een patiënt	20
6.1 Algemene veiligheidsinformatie	20
6.2 De draagband aan de patiëntenlift bevestigen	21
6.3 Een patiënt verplaatsen	22
7 Transport en opslag	24
7.1 Algemene informatie	24
7.2 De lift demonteren	24
8 Onderhoud	25
8.1 Algemene informatie over onderhoud	25
8.2 Dagelijkse controles	25
8.2.1 Lijst dagelijkse controle	25
8.3 Reiniging en desinfectie	25
8.3.1 Algemene veiligheidsinformatie	25
8.3.2 Reinigingsintervallen	25
8.3.3 Reinigingsinstructies	26
8.3.4 Instructies voor desinfecteren	26
8.4 Periodiek onderhoud	26
9 Na gebruik	27
9.1 Afvoeren	27
9.2 Geschikt maken voor hergebruik	27
10 Problemen oplossen	28
10.1 Defecten en mogelijke oplossingen identificeren	28
11 Technische gegevens	30
11.1 Maximale veilige belasting	30
11.2 Afmetingen en gewichten	30
11.3 Elektrisch systeem	31
11.4 Voorwaarden voor de gebruiksomgeving	32
11.5 Materialen	32
11.6 Duwkracht op bedieningselementen	32
12 Elektromagnetische compatibiliteit	33
12.1 Algemene informatie over EMC	33
12.2 Elektromagnetische straling	33
12.3 Elektromagnetische immuniteit	33
12.4 EMC-testspecificaties	34

© 2024 Invacare Corporation

Alle rechten voorbehouden. Herpublicatie, duplicatie of gehele of gedeeltelijke wijziging is verboden zonder voorafgaande schriftelijke toestemming van Invacare. Handelsmerken zijn te herkennen aan ™ en ®. Alle handelsmerken zijn eigendom van of in licentie gegeven aan Invacare Corporation of haar dochterondernemingen, tenzij anders aangegeven.

Invacare behoudt zich het recht voor om productspecificaties zonder voorafgaande kennisgeving te wijzigen.

Making Life's Experiences Possible is een gedeponeerd handelsmerk in de Verenigde Staten.

1 Algemeen

1.1 Inleiding

Deze gebruikershandleiding bevat belangrijke informatie over het gebruik van dit product. Lees de gebruikershandleiding aandachtig door en volg de veiligheidsinstructies, zodat u zeker weet dat u het product veilig gebruikt.

Gebruik dit product alleen als u deze handleiding hebt gelezen en begrepen. Ga voor meer informatie over het product en bij vragen over het juiste gebruik en eventuele aanpassing van het product naar een professionele zorgverlener die vertrouwd is met uw medische aandoening.

Omdat dit document betrekking heeft op alle beschikbare modellen (op de datum waarop dit document is gedrukt), zijn mogelijk niet alle delen relevant voor uw product. Indien niet expliciet anders wordt vermeld, verwijst elk hoofdstuk in dit document naar alle modellen van het product.

De modellen en uitvoeringen die in uw land beschikbaar zijn, zijn te vinden in de verkoopdocumenten van het desbetreffende land.

Invacare behoudt zich het recht voor om productspecificaties zonder voorafgaande kennisgeving te wijzigen.

Controleer voordat u dit document leest of u de laatste versie hebt. De meest recente versie vindt u als pdf-bestand op de Invacare-website.

Als u de lettergrootte in de gedrukte versie van het document moeilijk kunt lezen, kunt u de pdf-versie downloaden van de website. In de pdf-versie kunt u de letters op het scherm aanpassen tot een grootte die u prettiger vindt.

Neem voor meer informatie over het product, bijvoorbeeld meldingen over productveiligheid en teruggeroepen producten, contact op met uw Invacare-distributeur. Zie de adressen achter in dit document.

In geval zich een ernstig incident met het product voordoet, dient u de fabrikant en de bevoegde instantie in uw land daarvan op de hoogte te brengen.

1.1.1 Symbolen in dit document

In dit document worden symbolen en signaalwoorden gebruikt die van toepassing zijn op gevaren of onveilige handelingen die kunnen leiden tot persoonlijk letsel of schade aan eigendommen. Zie de onderstaande informatie voor de definities van de signaalwoorden.



WAARSCHUWING!

Duidt op een gevaarlijke situatie die kan leiden tot ernstig letsel of overlijden als de situatie niet wordt vermeden.



VOORZICHTIG!

Duidt op een gevaarlijke situatie die kan leiden tot licht of klein letsel als de situatie niet wordt vermeden.



LET OP!

Duidt op een gevaarlijke situatie die kan leiden tot schade aan eigendommen als de situatie niet wordt vermeden.



Tips en aanbevelingen

Nuttige tips, adviezen en informatie voor een efficiënt, probleemloos gebruik.

Andere symbolen

(Niet van toepassing voor alle handleidingen)



Verantwoordelijke persoon in het VK

Geeft aan dat een product niet in het Verenigd Koninkrijk is vervaardigd.



Triman

Geeft de regels aan voor recyclen en sorteren van producten (alleen relevant voor Frankrijk).

1.2 Levensduur

De verwachte levensduur van dit product is acht jaar bij dagelijks gebruik en in overeenstemming met de veiligheidsinstructies, onderhoudstermijnen en bij correct gebruik, zoals aangegeven in deze handleiding. De effectieve levensduur kan variëren afhankelijk van de frequentie en intensiteit van het gebruik.

1.2.1 Aanvullende informatie

De verwachte levensduur wordt gebaseerd op een geschat gemiddelde van 4 liftcycli per dag.

1.3 Aansprakelijkheidsbeperking

Invacare aanvaardt geen aansprakelijkheid voor schade veroorzaakt door:

- Niet in acht nemen van de gebruikershandleiding
- Verkeerd gebruik
- Normale slijtage
- Verkeerde montage of afstelling door de koper of een derde
- Technische aanpassingen
- Niet-geautoriseerde wijzigingen en/of gebruik van ongeschikte reserve-onderdelen

1.4 Garantie-informatie

Wij bieden voor dit product een fabrieksgarantie in overeenstemming met onze Algemene Voorwaarden in de respectievelijke landen.

Garantieclaims kunnen alleen worden ingediend via de dealer bij wie u het product hebt gekocht.

1.5 Naleving

Kwaliteit is cruciaal bij onze bedrijfsactiviteiten, waarbij wordt gewerkt binnen de normen van ISO 13485.

Dit product is voorzien van het CE-merkteken conform Verordening 2017/745 betreffende medische hulpmiddelen, klasse 1.

Dit product is voorzien van het UKCA-merkteken conform Deel II UK MDR 2022 (zoals aangepast) klasse 1.

Wij werken er continu aan om ervoor te zorgen dat het effect van het bedrijf op het milieu, zowel lokaal als internationaal, zo veel mogelijk wordt beperkt.

Wij maken uitsluitend gebruik van materialen en onderdelen die voldoen aan de REACH-richtlijnen.

Wij leven de huidige milieuwetgevingen AEEA en RoHS na.

1.5.1 Productspecifieke normen

Het product is getest en voldoet aan de norm ISO 10535 (Tilliften voor het verplaatsen van gehandicapten) en alle bijbehorende normen.

Neem voor meer informatie over de lokale normen en voorschriften contact op met uw lokale Invacare-vertegenwoordiger. Zie de adressen achter in dit document.

2 Veiligheid

2.1 Algemene veiligheidsinformatie

Dit deel van de handleiding bevat algemene veiligheidsinformatie over uw product. Raadpleeg voor specifieke veiligheidsinformatie het betreffende deel van de handleiding en de procedures in dat deel.



WAARSCHUWING!

Risico op schade of lichamelijk letsel

- Gebruik dit product of de beschikbare optionele apparatuur alleen als u deze instructies en het eventuele aanvullende instructiemateriaal volledig hebt doorgelezen en begrepen, met inbegrip van de gebruikshandleidingen of instructiebladen die bij dit product of de optionele apparatuur worden verstrekt. Als u de waarschuwingen, aandachtspunten of instructies niet begrijpt, dient u contact op te nemen met een zorgverlener, een Invacare-leverancier of een technisch medewerker voordat u dit product gaat gebruiken.
- Voer geen niet-geautoriseerde wijzigingen of aanpassingen uit aan het product.



WAARSCHUWING!

De maximale veilige belasting mag niet worden overschreden.

- De maximale veilige belasting van dit product en de gebruikte accessoires, zoals draagbanden, mag niet worden overschreden. Raadpleeg de documentatie of de etikettering voor de vermelde maximale veilige werkbelasting.
- Het onderdeel met de laagste maximale belastbaarheid is bepalend voor de maximale veilige belasting van het gehele systeem.



WAARSCHUWING!

Risico op schade of lichamelijk letsel

Verkeerd gebruik van dit product kan leiden tot schade of lichamelijk letsel.

- Verplaats een patiënt nooit zonder toestemming van de professionele zorgverlener van de patiënt.
- Lees de instructies in deze gebruikershandleiding door en kijk eerst hoe de procedures voor het overplaatsen van patiënten worden uitgevoerd door getraind personeel. Oefen vervolgens zelf met het overplaatsen onder toezicht en met een geschikte persoon die de rol van patiënt speelt.
- Wees bijzonder voorzichtig bij mensen met beperkingen, die niet kunnen helpen terwijl ze worden overgeplaatst.
- Gebruik de patiëntenlift niet als vervoermiddel. De patiëntenlift is bedoeld voor het verplaatsen van een persoon van het ene rustoppervlak naar het andere.



WAARSCHUWING!

Risico op schade of lichamelijk letsel

Verkeerd gebruik van de kabels kan elektrische schokken of defecten aan het product veroorzaken.

- Zorg ervoor dat u de kabels van het product niet knikt, afsnijdt of beschadigt.
- Zorg ervoor dat er tijdens het gebruik van het product geen kabels bekneld of beschadigd raken.
- Zorg ervoor dat de bedrading en aansluitingen goed zijn aangelegd.
- Gebruik geen apparatuur als u daartoe niet bevoegd bent.



WAARSCHUWING!

Risico op schade of lichamelijk letsel

Door te veel vocht kan het product beschadigd raken en kunnen er elektrische schokken optreden.

- De patiëntenlift kan in een badkamer worden gebruikt, maar mag NIET onder de douche worden gebruikt. De patiënt moet worden verplaatst naar een douchestoel of een ander hulpmiddel gebruiken voor het douchen.
- Als de patiëntenlift wordt gebruikt in een vochtige omgeving, moet deze na gebruik worden afgedroogd.
- Sluit het netsnoer niet aan en koppel het netsnoer niet los in een vochtige omgeving of met natte handen.
- Bewaar het product niet in een vochtige ruimte of onder vochtige omstandigheden.
- Inspecteer regelmatig alle onderdelen van het product op tekenen van corrosie of schade. Vervang onderdelen met corrosiesporen of schade.
- Raadpleeg *Voorwaarden voor de gebruiksomgeving, pagina 1*.



WAARSCHUWING!

Risico op schade of lichamelijk letsel

Ontstekingsbronnen kunnen brand of vuur veroorzaken.

- Tijdens het verplaatsen van een patiënt moet een veilige afstand worden bewaard tussen de patiëntenlift en mogelijke ontstekingsbronnen (zoals een kachel, fornuis of open haard).
- Het is voor de patiënt en begeleiders verboden om tijdens het verplaatsen te roken.
- De draagband mag niet boven of op een warmtebron worden gelegd (zoals een kachel, fornuis of open haard).



WAARSCHUWING!

Risico op schade of lichamelijk letsel

Letsel of beschadiging tijdens het gebruik van het product voorkomen:

- Als het product wordt gebruikt in de buurt van kinderen of huisdieren, moeten zij nauwlettend in de gaten worden gehouden.
- Laat kinderen niet met het product spelen.

**VOORZICHTIG!****Risico op schade of lichamelijk letsel**

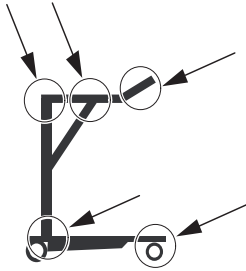
Het product kan heet worden bij blootstelling aan zonlicht of een andere warmtebron.

- Stel het product niet gedurende langere periodes bloot aan direct zonlicht.
- Houd het product uit de buurt van warmtebronnen.

**LET OP!**

Het product kan defect raken als zich te veel pluis, stof of vuil op het product heeft opgebouwd.

- Houd het product schoon.

2.1.1 Klempunten**WAARSCHUWING!****Gevaar voor lichamelijk letsel**

Er zijn op de lift verschillende bewegende onderdelen aanwezig waartussen uw vingers bekneld kunnen raken.

- Houd handen en vingers altijd uit de buurt van bewegende onderdelen.

2.2 Veiligheidsinformatie over accessoires**WAARSCHUWING!****Gevaar voor lichamelijk letsel**

Niet-originele of onjuiste accessoires kunnen van invloed zijn op de werking en veiligheid van dit product.

- Omdat er verschillen zijn per regio, kunt u het beste de Invacare-website of -catalogus voor uw regio raadplegen voor de beschikbare accessoires. U kunt ook contact opnemen met uw Invacare-leverancier.
- Raadpleeg de handleiding bij de accessoires voor meer informatie en instructies.
- Gebruik alleen originele accessoires voor het product dat u gebruikt. In bepaalde omstandigheden is het gebruik van een draagband van een andere fabrikant echter wel mogelijk. Zie de aanvullende informatie in deze paragraaf.

**VOORZICHTIG!****Compatibiliteit van draagbanden met het bevestigingssysteem**

Invacare gebruikt een normaal bevestigingssysteem met haken en lussen. De lussen aan de draagband worden bevestigd aan de haken op het tiljuk (type 'kleerhanger'). Daarom kunnen ook geschikte draagbanden van andere fabrikanten met deze patiëntenlift worden gebruikt.

- Gebruik uitsluitend draagbanden met lusbevestigingen die geschikt zijn voor een tiljuk (type 'kleerhanger') met haken.
- Gebruik geen draagbanden die zijn ontworpen voor 'systemen met sleutelgat- of klembevestiging' of 'systemen met kantelframe'.

Voor de keuze van een draagband moet een risicoanalyse worden gemaakt door een professionele zorgverlener. Bij de risicoanalyse moet het volgende in overweging worden genomen:

- Het gewicht, de omvang, het fysieke vermogen en de medische toestand van de patiënt.
- De wijze waarop de verplaatsing zal plaatsvinden en de omgeving.
- De compatibiliteit met de andere tilapparatuur die wordt gebruikt.

2.3 Veiligheidsinformatie over elektromagnetische interferentie**WAARSCHUWING!****Defecten mogelijk als gevolg van elektromagnetische interferentie**

Er kan elektromagnetische interferentie optreden tussen dit product en andere elektrische apparatuur. De elektrische afstelfuncties van dit product kunnen hierdoor verstoord worden. U kunt elektromagnetische interferentie op de volgende manieren voorkomen of verminderen:

- Gebruik alleen originele accessoires en reserveonderdelen. Zo neemt de elektromagnetische emissie niet toe en neemt de elektromagnetische immuniteit van dit product niet af.
- Houd draagbare RF-communicatieapparatuur op ten minste 30 cm van de onderdelen van dit product (inclusief kabels).
- Gebruik dit product niet in de buurt van actieve hoogfrequente chirurgische apparatuur of een voor RF-straling afgeschermd MRI-ruimte, waar elektromagnetische storingen in hoge mate aanwezig zijn.
- Als er sprake is van storingen, vergroot u de afstand tussen dit product en de overige apparatuur of schakelt u deze uit.
- Raadpleeg de gedetailleerde informatie en volg de richtlijnen van hoofdstuk 12

Elektromagnetische compatibiliteit, pagina 33



WAARSCHUWING!

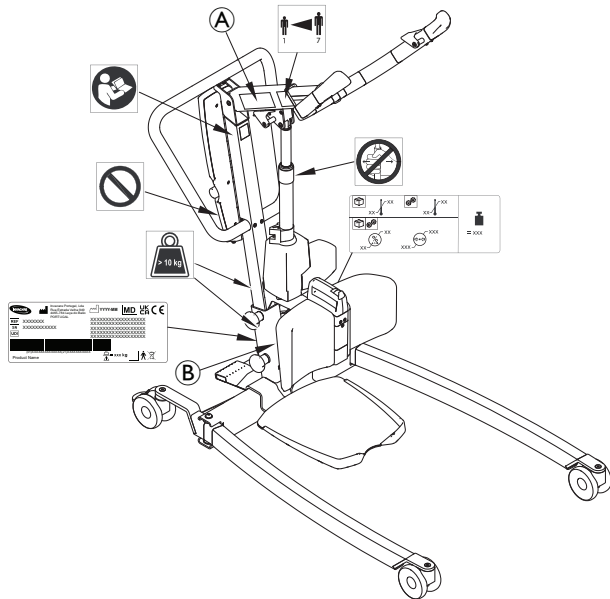
Risico op storing

Elektromagnetische interferentie kan een onjuiste werking tot gevolg hebben.

- Gebruik dit product niet naast of gestapeld met andere elektrische apparatuur. Als het toch nodig is dit product op dergelijke wijze te gebruiken, moet u de werking van het product en de andere apparatuur goed in de gaten houden.

2.4 Typeplaatjes en symbolen op het product

2.4.1 Locatie van label



A	Naam en veilige belasting van de patiëntenlift – tekst afhankelijk van het model
B	Veilige belasting van de patiëntenlift – tekst afhankelijk van het model (alleen voor vaste mast)

Raadpleeg het volgende voor meer informatie over de labels.

2.4.2 Typeplaatje



Het typeplaatje bevat de belangrijkste productinformatie, inclusief technische gegevens.

Symbolen	
MD	Medisch hulpmiddel
CE	Conformiteit met Europese normen

Symbolen	
UK CA	Conformiteit met Britse normen geëvalueerd
	Fabrikant
	Fabricagedatum
	Max. veilige werklust
UDI	Unieke code voor de identificatie van hulpmiddelen
SN	Serienummer
REF	Referentienummer
	Klasse II-apparaat
	Type B-apparaat
	Conform AEEA

Afkortingen voor technische gegevens:

- lin = ingangsstroom
- Uin = ingangsspanning
- Int. = onderbrekingen
- AC = wisselstroom
- Max = maximum
- min = minuten

Zie 11 Technische gegevens, pagina 30 voor meer informatie over de technische gegevens.

2.4.3 Overige labels en symbolen



Lees vóór gebruik van dit product de gebruikershandleiding en volg alle gebruiks- en veiligheidsinstructies op.



Oefen geen zijwaartse krachten uit op de actuator (bijv. door deze als duwstang te gebruiken); dit kan schade en storing tot gevolg hebben.

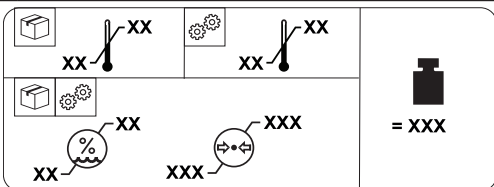


Verwijder dit label niet en kom niet aan de schroef onder het label; dit kan negatieve gevolgen hebben voor de veiligheid van het product.

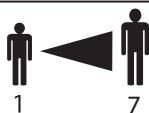
De garantie voor het product komt te vervallen als dit label wordt verwijderd of kapot wordt gemaakt.



Individuele onderdelen wegen meer dan 10 kg.



	Totale gewicht van het product met de maximale veilig toe te passen belasting
	Minimale/maximale temperatuur
	Minimale/maximale luchtvochtigheid
	Minimale/maximale atmosferische druk
	Voorwaarden voor transport en opslag
	Voorwaarden voor gebruik



Arminstelling in verhouding tot de lengte van de patiënt.

Raadpleeg 5.5 *De arm afstellen op de lengte van de patiënt, pagina 15*

3 Productoverzicht

3.1 Bedoeld gebruik

De actieve patiëntentillift is een verplaatsingsapparaat dat op een accu werkt en is bedoeld voor het verplaatsen en positioneren van een persoon van de ene zitplaats naar de andere. Bijvoorbeeld:

- Tussen bed en rolstoel
- Van en naar het toilet
- Revalidatie, een patiënt helpen omhoog komen vanuit een zittende positie naar een staande positie

De maximale veilige belasting staat vermeld in *11 Technische gegevens, pagina 30*.

De actieve patiëntentillift is ontwikkeld voor gebruik binnenshuis op een vlak oppervlak, in ziekenhuizen, verpleeginstellingen en thuis. De actieve patiëntentillift kan worden gedraaid (om zijn as) voor het verplaatsen van patiënten in kleine ruimten.

De beoogde bediener van dit product is een zorgprofessional of een privépersoon die voldoende training heeft gehad.

Beoogde gebruikers

Immobiele patiënten die hun eigen gewicht kunnen ondersteunen.

Indicaties

De actieve tillift is bedoeld voor het verplaatsen en positioneren van deels immobiele patiënten die hun eigen gewicht kunnen ondersteunen.

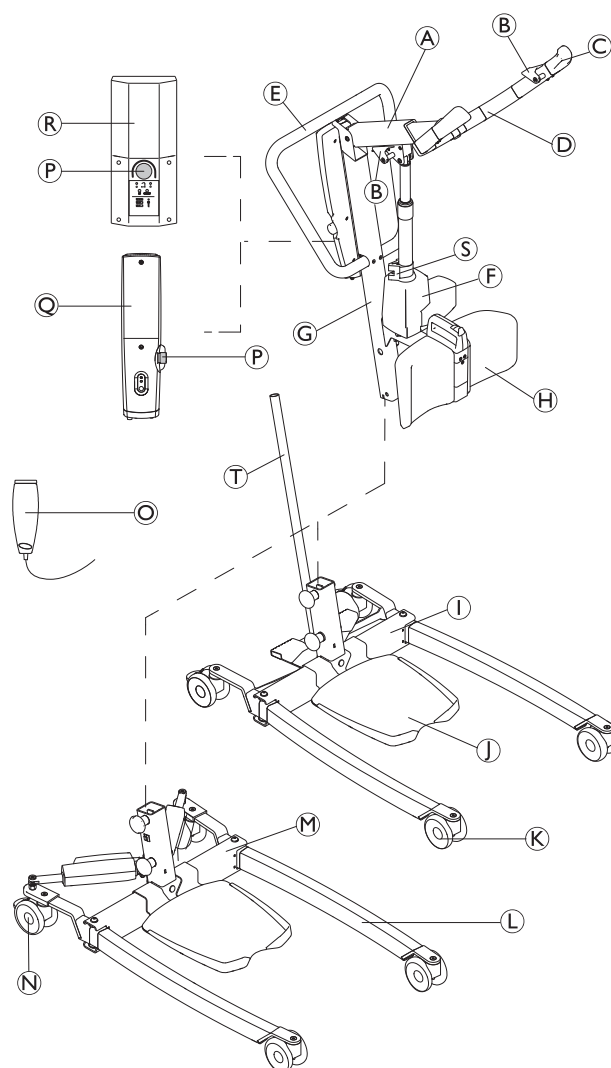
Contra-indicaties

Het gebruik van de actieve tillift is gecontra-indiceerd voor patiënten die:

- niet kunnen of willen meewerken;
- de instructies niet begrijpen of niet kunnen opvolgen;
- geen goede controle hebben over hoofd en nek;
- onvoldoende stabiliteit hebben in de romp.

Sommige draagbanden die zijn bedoeld voor de actieve tillift zijn gecontra-indiceerd voor gebruik bij patiënten die niet grotendeels hun eigen gewicht kunnen ondersteunen. Raadpleeg de gebruikershandleiding voor de draagband voor meer informatie.

3.2 Hoofdonderdelen van de lift



Ⓐ	Arm
Ⓑ	Haak voor draagband
Ⓒ	Handgreep
Ⓓ	Arm
Ⓔ	Duwstang
Ⓕ	Liftactor
Ⓖ	Mast
Ⓗ	Beensteun (gefixeerd of draaibaar)
Ⓘ	Onderstel met voetpedaal voor handmatig uitklappen van poten
Ⓝ	Voetplaat (hoog, laag of in een hoek)
Ⓚ	Voorste zwenkwielen
Ⓛ	Been
Ⓜ	Onderstel met actuatoren voor elektrisch uitklappen van poten — met of zonder actuatorbehuizingen
Ⓝ	Achterste zwenkwielen met rem
Ⓞ	Handbediening
Ⓟ	Noodstop

Ⓚ	CBJ Home bedieningseenheid met geïntegreerde accu
Ⓜ	CBJ Care, CBJ1 of CBJ2 bedieningseenheid met afneembare accu
Ⓢ	Verlagingsmechanisme voor noodgevallen
Ⓣ	Hendel voor handmatig uitklappen van poten

3.3 Accessoires en opties



Omdat er verschillen zijn per regio, kunt u het beste de Invacare-website of -catalogus voor uw regio raadplegen voor informatie over de beschikbare accessoires. U kunt ook contact opnemen met uw Invacare-leverancier.

- Hendel voor handmatig uitklappen van poten
- Beschermende afdekking voor poten
- Beenband
- Muuroplader voor een afneembare accu
- Extra accu
- Extra voetplaat (hoog, laag of in een hoek)

Draagbandmodellen met lusbevestigingen, geschikt voor haken als bevestigingspunt:

- Invacare® Stand Assist-draagband (Europa) / Invacare® Standup-draagband (regio Azië-Stille Oceaan): Tweepuntsbevestiging met alleen ondersteuning van de rug.
- Invacare® Transfer Stand Assist-draagband: Vierpuntsbevestiging met alleen ondersteuning van de rug en benen.

4 Montage

4.1 Algemene veiligheidsinformatie



WAARSCHUWING!

- Controleer vóór gebruik alle onderdelen op transportschade, zie 8.2 *Dagelijkse controles, pagina 25*.
- Gebruik het apparaat niet als dit beschadigd is. Neem contact op met uw Invacare-leverancier voor verdere instructies.



WAARSCHUWING!

Gevaar voor lichamelijk letsel

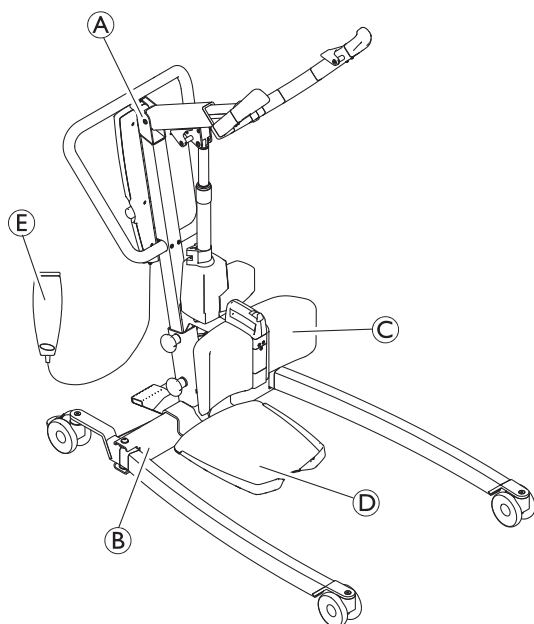
- Een onjuiste montage kan tot letsel of schade leiden.
- Gebruik alleen onderdelen van Invacare voor de montage van deze patiëntenlift.
 - Controleer na elke montage of alle bevestigingen goed zijn vastgedraaid en of alle onderdelen correct functioneren.
 - Draai de schroeven of onderdelen niet te strak aan. Hierdoor kunnen de montagebeugels beschadigd raken.



Er is geen gereedschap nodig om de patiëntenlift te monteren. Neem bij problemen tijdens de montage contact op met uw Invacare-leverancier.

4.2 Geleverde onderdelen

Welke onderdelen de verpakking bevat, hangt af van de modellen en uitvoeringen die in uw land beschikbaar zijn. Raadpleeg 1.1 *Inleiding, pagina 3*



Ⓐ	Mast-/hefboomsysteem (1 onderdeel) -inclusief bedieningseenheid en actuator
Ⓑ	Onderstel met of zonder actuators (1 onderdeel)
Ⓒ	Beensteun
Ⓓ	Voetplaat
Ⓔ	Handbediening (1 onderdeel)

	Voedingskabel (1 onderdeel)
	Gebruikershandleiding (1 onderdeel)
	Accu (1 of 2 onderdelen)* – alleen CBJ Care, CBJ1 en CBJ2
	Hendel voor handmatig uitklappen van poten (1 onderdeel)*
	Beenband (1 onderdeel)*
	Draagband (1 onderdeel)*

* Afhankelijk van model en/of uitvoering



Als de lift wordt geleverd met een draagband, dient u de gebruikershandleiding van de draagband te raadplegen voor instructies voor het gebruik, de toepassing, het onderhoud en het wassen van de draagband.

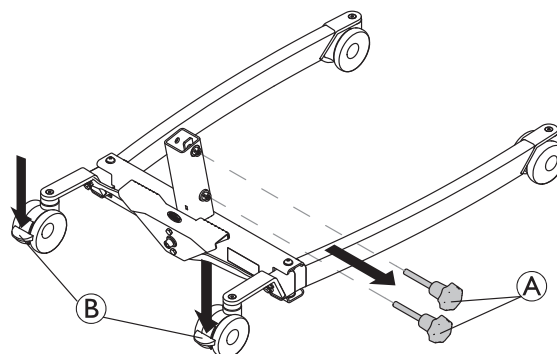
4.3 De mast op het onderstel installeren



WAARSCHUWING!

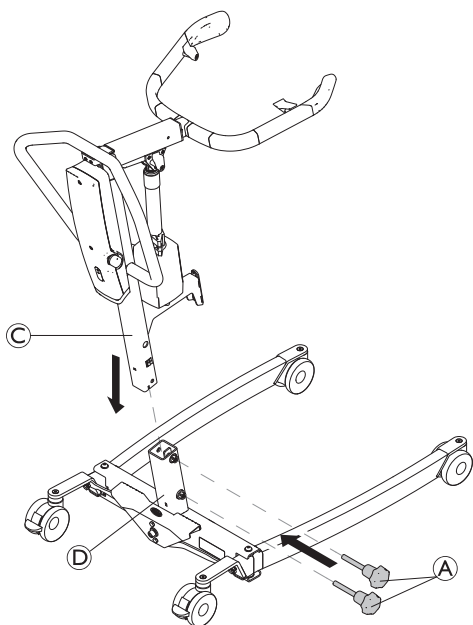
Risico op schade of lichamelijk letsel
Op de hefboom en het onderstel moet dezelfde waarde staan bij 'Veilig te belasten tot maximaal'.
— Vergelijk deze aanduidingen op het onderstel en de hefboom altijd met elkaar.

1.



Vergrendel beide achterste zwenkwielen Ⓑ en draai de handschroeven Ⓐ linksom om ze van het onderstel te verwijderen

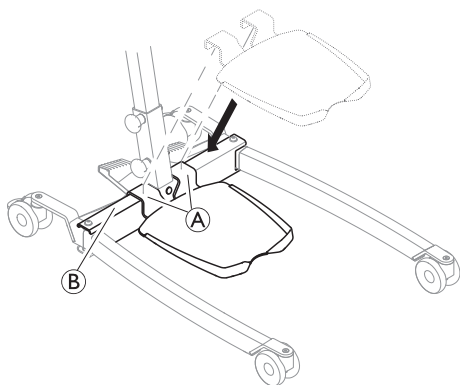
2.



Zorg dat de hefboom naar voren wijst, laat mast © in de houder van onderstel ④ zakken en plaats de handschroeven ① terug om mast © op het onderstel te bevestigen.

4.4 De voetplaat installeren

1.

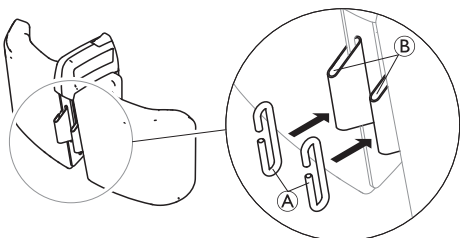


Laat de voetplaat op het onderstel zakken tot de beugels ① volledig over stang ② zijn geplaatst.

4.5 De beenband aanbrengen

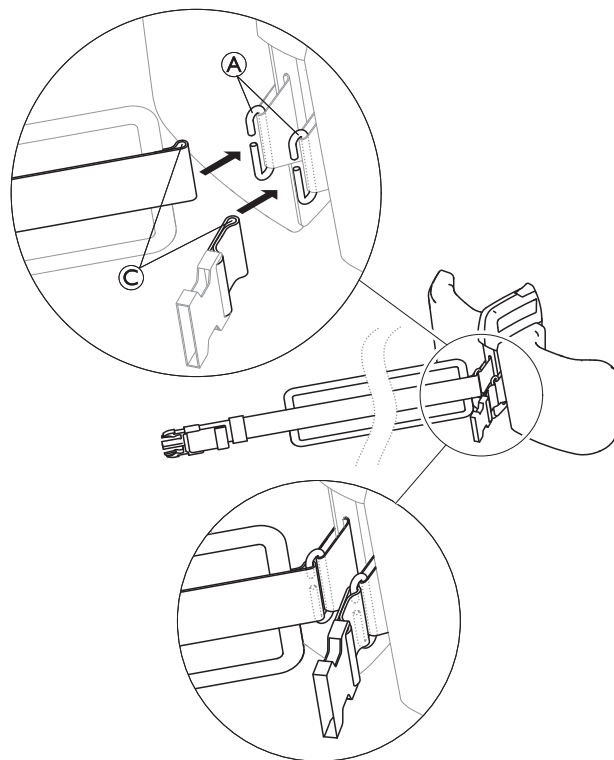
(optioneel)

1.



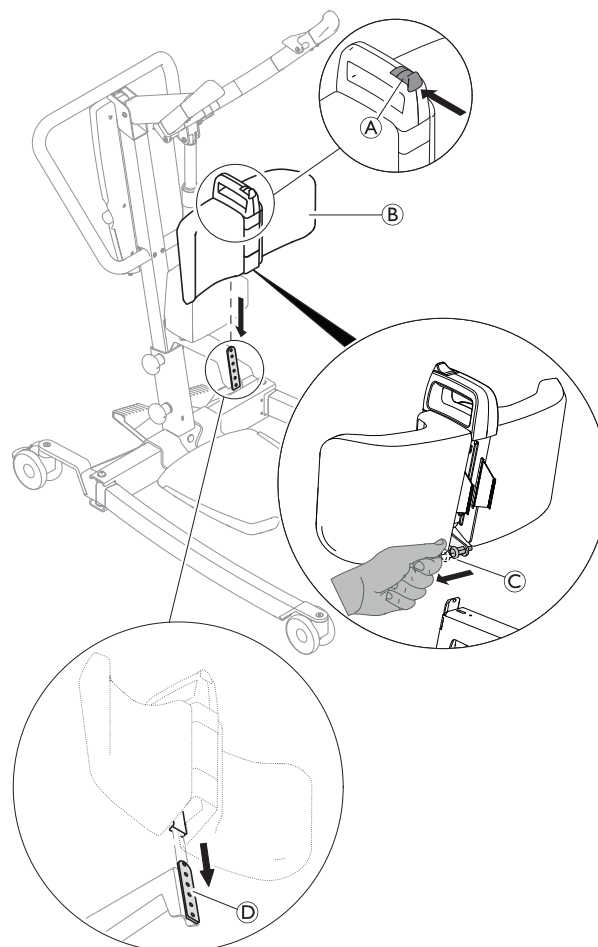
Steek de twee haken ① door de openingen ② op de achterkant van de beensteun.

2.



Steek de lussen © van de beide delen van de beenband door de haken ①.

4.6 De beensteun installeren

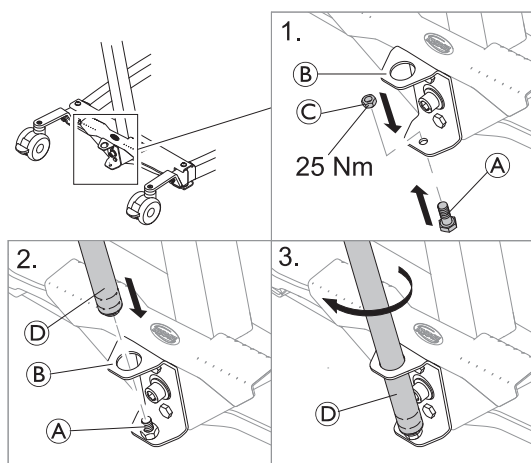


1. Houd de knop ① op de beensteun ② ingedrukt.
2. Trek aan de veerplunjer © aan de achterkant van de beensteun ② en houd deze vast.

- Schuif de geleidestang aan de achterkant van de beensteun ⑥ op de bijbehorende montageplaat ⑦ aan de mast.

4.7 Hendel voor handmatig uitklappen van poten installeren

 Dopsleutel van 2 x 13 mm



- Steek bout ① van onderaf in het onderste gat van beugel ② en zet deze vast met moer ③.
- Steek het schroefdraaduiteinde van hendel ④ in het bovenste gat van beugel ② op de bevestigde bout ①.
- Schroef hendel ④ linksom vast op de bout.

4.8 De serviceteller resetten

(alleen voor de CBJ Care-bedieningseenheid)

! **LET OP!**
 Als het servicelampje geel knippert tijdens het dagelijkse gebruik of nadat de lift opnieuw in elkaar is gezet, is er onderhoud aan de lift vereist.
 — Neem voor onderhoud contact op met uw Invacare-leverancier.

Nadat de lift de eerste keer in elkaar is gezet, moet de serviceteller worden gereset voordat de lift wordt gebruikt.

De serviceteller de eerste keer resetten:

- Pak de handbediening.
- Houd de knoppen **OMHOOG** en **OMLAAG** tegelijkertijd gedurende vijf seconden ingedrukt.
- Er is een geluid te horen zodra de serviceteller is gereset

5 Gebruik

5.1 Algemene veiligheidsinformatie



WAARSCHUWING!

Risico op schade of lichamelijk letsel

Raadpleeg de volgende veiligheidsinformatie en -instructies voordat u de lift met een patiënt gebruikt:

- 2 Veiligheid, pagina 5
- 6 Verplaatsen van een patiënt, pagina 20

5.2 De achterste zwenkwielen vergrendelen/ontgrendelen

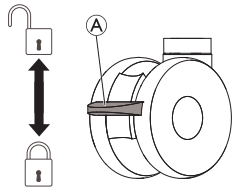


WAARSCHUWING!

Gevaar voor letsel of beschadiging

De lift kan kantelen waardoor een gevaarlijke situatie ontstaat voor zowel de patiënt als de assistenten.

- Invacare raadt aan de vergrendeling van de achterste zwenkwielen niet in te schakelen tijdens het tillen en verplaatsen, zodat de patiëntenlift zichzelf kan stabiliseren als de patiënt in eerste instantie wordt opgetild en wordt verplaatst naar een stoel, bed of ander stilstaand object.
- Invacare raadt aan de vergrendeling van de achterste zwenkwielen van de lift alleen in te schakelen tijdens het positioneren en verwijderen van de draagband rond de patiënt.



- Druk pedaal (A) met uw voet naar beneden om de zwenkwielen te vergrendelen.
- Duw pedaal (A) omhoog met uw voet om de zwenkwielen te ontgrendelen.

5.3 Een elektrische lift omhoog of omlaag brengen

Met de handbediening kan de lift omhoog of omlaag worden gebracht.

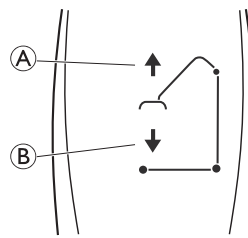


WAARSCHUWING!

Gevaar voor letsel of beschadiging

Schade aan onderdelen van de lift (handbediening, zwenkwielen enz.) die is veroorzaakt door het raken van de vloer, muren of andere stilstaande objecten, kan schade aan het product en letsel veroorzaken.

- De giek NIET met de hand optillen.
- Gebruik ALTIJD de handbediening om de hefboom omhoog te brengen.



1. De lift omhoog brengen: houd de knop NAAR BOVEN (A) ingedrukt om de hefboom en de patiënt omhoog te brengen.
2. De lift omlaag brengen: houd de knop NAAR BENEDEN (B) ingedrukt om de hefboom en de patiënt omlaag te brengen.



Laat de knop los om de lift stil te zetten tijdens het omhoog of omlaag brengen.

5.4 De poten inklappen en uitklappen



WAARSCHUWING!

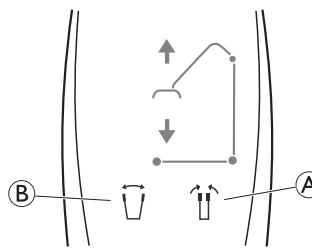
Gevaar voor lichamelijk letsel

De lift kan kantelen waardoor een gevaarlijke situatie ontstaat voor zowel de patiënt als de assistenten.

- De poten van de lift moeten maximaal worden uitgeklaapt voor optimale stabiliteit en veiligheid. Als u de poten van de lift moet inklappen om deze onder een bed te manoeuvreren, klapt u de poten in totdat de lift zich boven de patiënt bevindt en tilt u de patiënt uit bed. Als de poten van de lift zich niet meer onder het bed bevinden, klapt u de poten van de lift weer uit naar de maximaal geopende stand.

5.4.1 De elektrische poten in- en uitklappen

Met de handbediening kunnen de poten van het onderstel worden in- en uitgeklaapt.

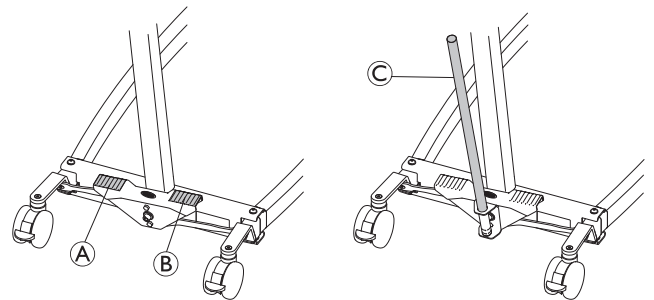


1. Klap de poten in door de knop voor het inklappen van de poten (A) ingedrukt te houden.
2. Klap de poten uit door de knop voor het uitklappen van de poten (B) ingedrukt te houden.



De poten komen tot stilstand als u de knop loslaat.

5.4.2 De poten handmatig in- en uitklappen



De poten kunnen handmatig worden in- en uitgeklaapt met behulp van twee pedalen (A en B) of met de hendel (C).

1. Druk met een voet op het rechter pedaal (B) om de poten uit te klappen.
2. Druk met een voet op het linker pedaal (A) om de poten in te klappen.

Met de hendel:

1. Trek de hendel © naar rechts om de poten uit te klappen.
2. Duw de hendel © naar links om de poten in te klappen.

5.5 De arm afstellen op de lengte van de patiënt



VOORZICHTIG!

Risico op schade of lichamelijk letsel

Een arm die in de verkeerde stand staat, kan bij activatie plotseling naar binnen of buiten schuiven.

- Stel de arm altijd af zonder last en terwijl deze horizontaal staat.

Het belangrijkste criterium voor een juiste instelling is de lengte van de patiënt, maar ook andere factoren spelen hierbij een rol, zoals de lengte van de draagbandlussen, de toestand van de patiënt en de voorkeuren van de patiënt.

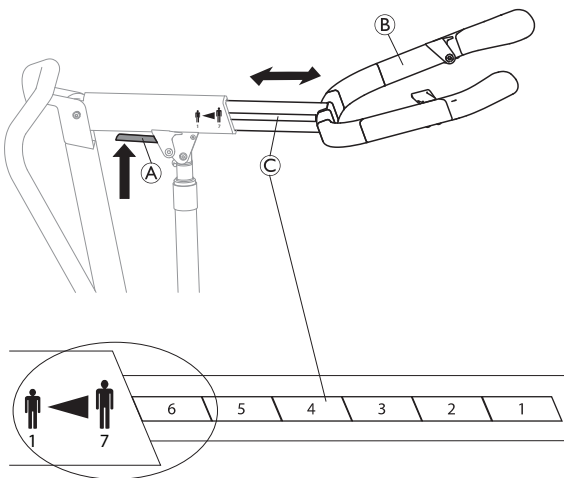
De volgende richtlijnen zijn gebaseerd op gemiddelden en afwijkingen zijn mogelijk:

- Positie 1 (volledig ingekort): patiënten met een lengte van circa 140 cm of langer.
- Positie 4: patiënten met een lengte van circa 170 cm of langer.
- Positie 7 (volledig uitgeschoven): patiënten met een lengte tot circa 200 cm.



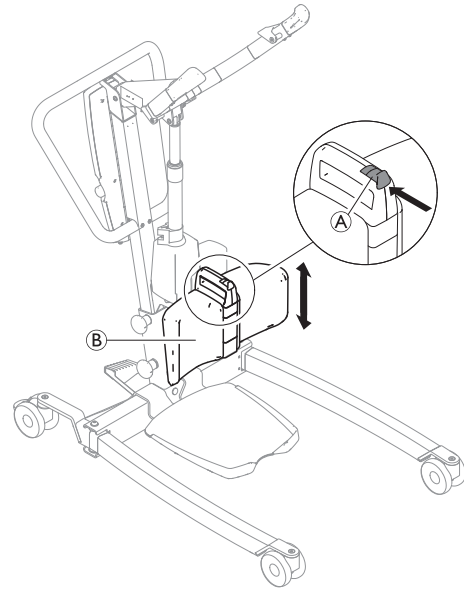
LET OP!

Het is dringend aan te raden om aanpassingen bij elke patiënt eerst te testen om te bepalen of alles juist en veilig is afgesteld.



- Duw de rode hendel A op de hefboom omhoog en houd hem daar vast.
- Om de lengte van de arm B af te stellen op een van de negen mogelijke standen die op de liniaal C worden aangegeven, zet u de aanduiding van de gewenste positie tot voor de rand van de hefboom.
- Laat de hendel A los en beweeg de arm B iets heen en weer totdat u een klik hoort die aangeeft dat deze in positie is vergrendeld.

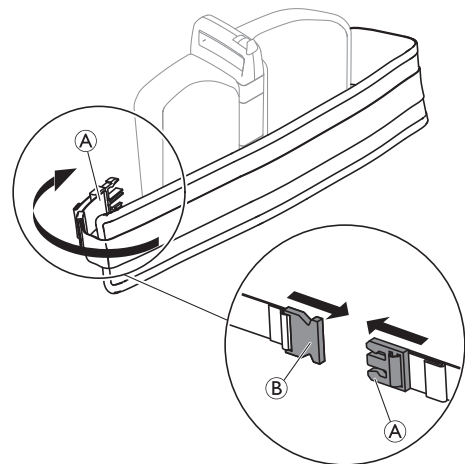
5.6 De hoogte van de beensteun aanpassen



1. Houd de knop A op de beensteun B ingedrukt.
2. Schuif de beensteun B omhoog of omlaag.
3. Laat de knop A op de gewenste hoogte los en beweeg de beensteun B iets omhoog of omlaag tot u een klik hoort die aangeeft dat de beensteun B is vergrendeld in een van de zes hoogtestanden.

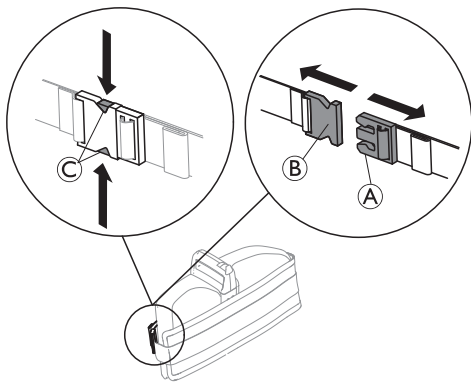
5.7 De beenband gebruiken

- 1.



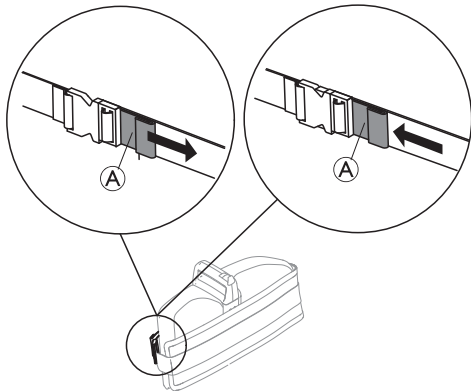
Breng de beenband aan door het lange gevoerde gedeelte om de beensteun en de onderbenen van de patiënt heen te leggen en vergrendeling A in gesp B achter op de beensteun te drukken.

2.




Druk op lipje © en trek vergrendeling ① uit gesp ② om de sluiting te openen.

3.

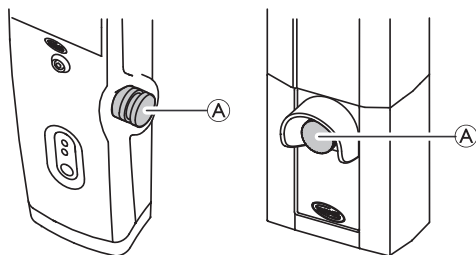


U kunt de beenband korter maken door aan schuifje ① te trekken en langer maken door schuifje ① naar de gesp toe te drukken.

 Zonder patiënt in de lift maakt u de beenband vast door deze om de beensteun heen te leggen, te sluiten en korter aan te trekken.

5.8 Functies voor noodgevallen

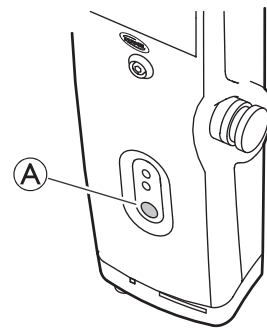
5.8.1 Een noodstop uitvoeren



1. Druk op de rode noodstopknop ① van de bedieningseenheid om te voorkomen dat de hefboom en de patiënt omhoog of omlaag gaan.
2. U kunt de noodstopknop weer resetten door deze rechtsom te draaien.

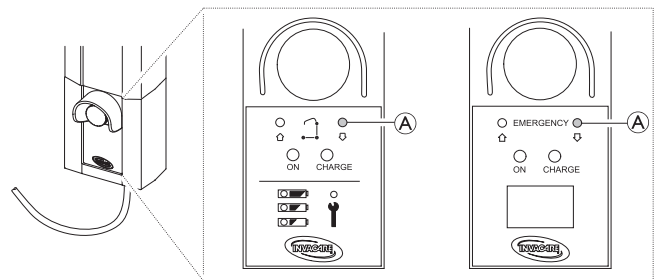
5.8.2 De verlagingsfunctie activeren in een noodgeval (CBJ Home-bedieningseenheid)

Als de handbediening niet werkt, kan de hefboom omlaag worden gebracht met behulp van de ronde noodstopschakelaar.



1. Laat de hefboom zakken door knop ① aan de voorzijde van de bedieningseenheid ingedrukt te houden.
2. Laat de knop los om de hefboom stil te zetten.

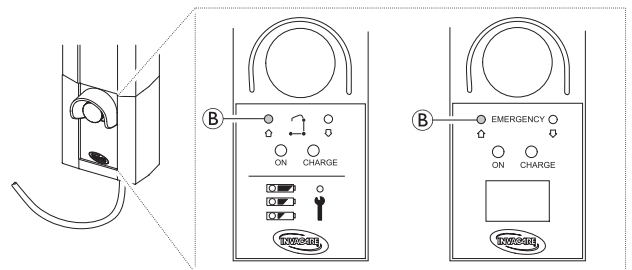
5.8.3 De verlagingsfunctie activeren in een noodgeval (bedieningseenheid van CBJ Care, CBJ1 en CBJ2)



Als de handbediening niet werkt, kan de hefboom omlaag worden gebracht met behulp van de ronde noodstopschakelaar. Gebruik een scherp object, bijvoorbeeld een potlood, om de knop in te drukken.

1. Laat de hefboom zakken door knop ① aan de voorzijde van de bedieningseenheid ingedrukt te houden.
2. Laat de knop los om de hefboom stil te zetten.

5.8.4 De optilfunctie activeren in een noodgeval (bedieningseenheid van CBJ Care en CBJ1)



Als de handbediening niet werkt, kan de hefboom omhoog worden gebracht met behulp van de ronde noodstopschakelaar voor optillen. Gebruik een scherp object, bijvoorbeeld een potlood, om de knop in te drukken.

1. Breng de hefboom omhoog door de knop ② aan de voorzijde van de bedieningseenheid ingedrukt te houden.
2. Laat de knop los om de hefboom stil te zetten.

5.8.5 Het verlagingsmechanisme activeren in een noodgeval

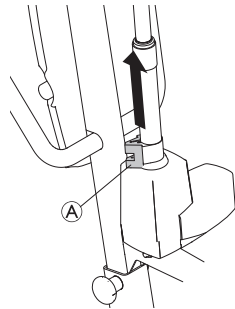
Als de noodverlaging op de bedieningseenheid niet werkt, is er een mechanische noodverlaging beschikbaar als reserve. Dit kan gebeuren bij een volledige of gedeeltelijke stroomstoring, of als de accu tijdens gebruik leeg raakt.

**WAARSCHUWING!****Gevaar voor letsel of beschadiging**

Als de mechanische noodverlaging herhaaldelijk wordt gebruikt, neemt de verlagingssnelheid snel toe.

- Gebruik de mechanische noodverlaging alleen als reserve, wanneer de noodverlaging op de bedieningseenheid niet werkt.
- Gebruik de mechanische noodverlaging niet meerdere keren snel achter elkaar.
- Laat de patiënt altijd op een dragend oppervlak zakken, zoals een bed of stoel.
- Na een noodgedwongen gebruik van de mechanische noodverlaging moet de patiëntenlift worden gecontroleerd, zodat de storing van de bedieningseenheid kan worden verholpen.

1. Zoek de rode noodhandgreep **A** onderaan de zuiger van de actuator.
2. Trek de rode noodhandgreep **A** langzaam omhoog. Stop met trekken en houd de greep op zijn plek wanneer een veilige verlagingssnelheid is bereikt.
3. Als er niets gebeurt terwijl de noodhandgreep **A** helemaal omhoog is getrokken, druk dan tegelijkertijd de hefboom naar beneden.



De effectieve verlagingssnelheid is afhankelijk van het gewicht van de patiënt. Als de snelheid te laag of te hoog is, kan deze worden aangepast aan het gewicht van de patiënt. De verlagingssnelheid aanpassen:

1. Zoek de schroef in de opening aan de onderkant van de rode noodhandgreep **A**.
2. Draai de schroef naar links om de snelheid te verhogen.
3. Draai de schroef naar rechts om de snelheid te verlagen.

5.9 De accu opladen

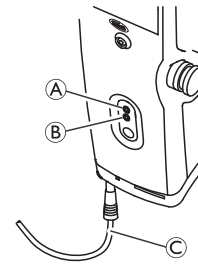
! LET OP!

- De noodstop mag niet zijn geactiveerd wanneer de accu wordt opgeladen.
- De accu moet worden opgeladen in een goed geventileerde ruimte.
- De elektrische functies werken niet wanneer de lift is aangesloten op de netvoeding.
- Gebruik de lift niet als de behuizing van de accu beschadigd is.
- Vervang een beschadigde accubehuizing voordat u de lift gaat gebruiken.
- De lift mag niet worden verplaatst als het netsnoer nog in het stopcontact zit.

De accu kan het beste dagelijks worden opgeladen. De lift kan dan optimaal worden gebruikt en de accu gaat langer mee. Daarnaast wordt aanbevolen om de accu op te laden voorafgaand aan het eerste gebruik.

5.9.1 CBJ Home-bedieningseenheid

De bedieningseenheid is voorzien van een geluidssignaal. Er klinkt een pieptoon als de accu bijna leeg is. Het is dan nog wel mogelijk om de patiënt te laten zakken. Het wordt aangeraden de accu op te laden zodra het geluidssignaal klinkt.



1. Steek de stekker van het netsnoer **C** in het stopcontact.

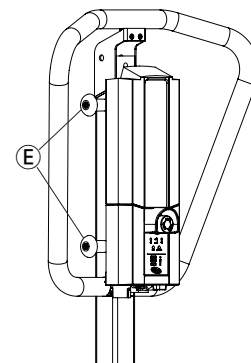


De accu laadt op in ongeveer 4 uur. Het laden stopt automatisch als de accu volledig is opgeladen.

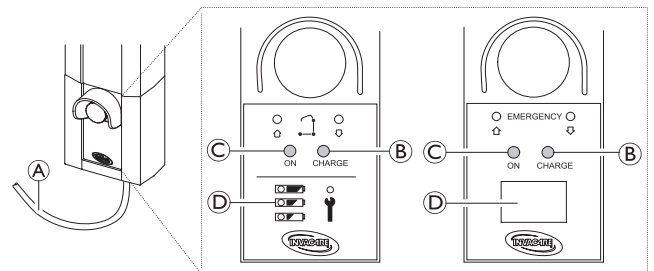
De bovenste gele diode **A** knippert tijdens het opladen en brandt continu als de accu volledig is opgeladen.

De onderste groene led **B** blijft branden zo lang de bedieningseenheid is aangesloten op het stopcontact, en licht op als er een knop op de handbediening wordt ingedrukt of als de functie voor elektrisch zakken in noodgevallen wordt geactiveerd.

2. Haal de stekker uit het stopcontact als de accu volledig is opgeladen.
3. Berg het netsnoer op rond de twee kabelbeheersteunen **E**:



5.9.2 CBJ Care-, CBJ1-, CBJ2-bedieningseenheid



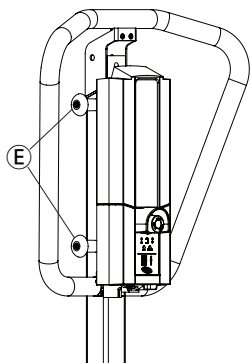
De bedieningseenheid is voorzien van een geluidssignaal. Er klinkt een pieptoon als de accu bijna leeg is. Het is dan nog wel mogelijk om de patiënt te laten zakken. Het wordt aangeraden de accu op te laden zodra het geluidssignaal klinkt.

1. Steek de stekker van het netsnoer Ⓐ in het stopcontact.



De accu laadt op in ongeveer 4 uur. Het laden stopt automatisch als de accu volledig is opgeladen.
De gele diode Ⓑ (rechts) brandt continu tijdens het opladen en gaat uit als de accu volledig is opgeladen.
De groene led Ⓒ (links) brandt continu als de bedieningseenheid is aangesloten op het elektriciteitsnet.

2. Haal de stekker van het netsnoer Ⓐ uit het stopcontact als de accu volledig is opgeladen.
3. Berg het netsnoer op rond de twee kabelbeheersteunen Ⓔ:



Acculampje

De bedieningseenheid kan zijn uitgerust met een acculampje Ⓓ, dat de resterende capaciteit van de accu aangeeft.

CBJ Care

Type acculampje	Accustatus	Omschrijving
	Volledig opgeladen	Er is voldoende spanning - opladen is niet nodig (50-100%). Het bovenste ledlampje is GROEN.
	Gedeeltelijk opgeladen	De accu moet worden opgeladen (25-50%). Het middelste ledlampje is GEEL.
	Nog niet opgeladen	De accu moet worden opgeladen (minder dan 25%). Er klinkt een akoestisch signaal als er een knop wordt ingedrukt. Het onderste ledlampje is GEEL.
	Accu bijna leeg (ledlampje knippert)	De accu moet worden opgeladen. De lift werkt niet meer optimaal en de hefboom kan alleen nog omlaag worden gebracht.

CBJ1 en CBJ2 met lcd

Type acculampje	Accustatus	Omschrijving
	Volledig opgeladen (100%)	Er is voldoende spanning - opladen is niet nodig (100%).
	Gedeeltelijk opgeladen (75%)	Er is voldoende spanning - opladen is niet nodig (75%).
	Gedeeltelijk opgeladen (50%)	De accu moet worden opgeladen (50%).
	Nog niet opgeladen (25%)	De accu moet worden opgeladen (25%). Er klinkt een akoestisch signaal als er een knop wordt ingedrukt.
	Nog niet opgeladen (0%)	De accu moet worden opgeladen. De lift werkt niet meer optimaal en de hefboom kan alleen nog omlaag worden gebracht.


5.9.3 Optionele handbediening

Voor de CBJ Care is een handbediening met acculampje als optie verkrijgbaar.

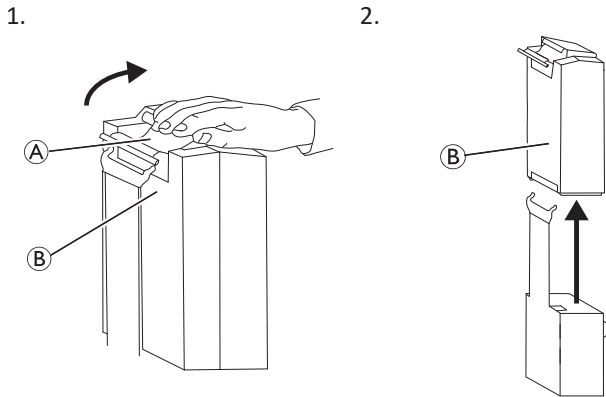
Type acculampje	Accustatus	Omschrijving
	Volledig opgeladen	Er is voldoende spanning - opladen is niet nodig (50-100%). Het ledlampje rechts is GROEN.
	Gedeeltelijk opgeladen	De accu moet worden opgeladen (25-50%). Het middelste ledlampje is GEEL.
	Nog niet opgeladen	De accu moet worden opgeladen (minder dan 25%). Er klinkt een akoestisch signaal als er een knop wordt ingedrukt. Het ledlampje links is GEEL.
	Accu bijna leeg (ledlampje knippert)	De accu moet worden opgeladen. De lift werkt niet meer optimaal en de hefboom kan alleen nog omlaag worden gebracht.

5.9.4 Optionele acculader

(alleen voor bedieningseenheden met afneembare accu)

 De procedure voor het verwijderen en installeren van de accu is hetzelfde voor de bedieningseenheid en de lader.

De accu verwijderen



1. Houd de accu vast aan het handvat (A) achter op de accu (B).
2. Til de accu omhoog uit de bedieningseenheid of de lader.

De accu plaatsen

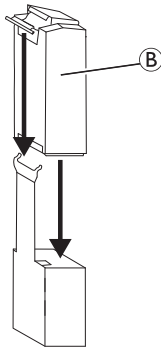



VOORZICHTIG!

Een onjuiste plaatsing van de accu kan leiden tot letsel of schade.

- U dient een klik te horen bij het plaatsen van de accu in de bedieningseenheid of de acculader. Dit duidt op een correcte plaatsing.

1. Plaats de accu (B) op de bedieningseenheid of de lader zoals weergegeven, en verzeker u ervan dat u een klik hoort.



 Wanneer de accu op de lader is geplaatst, gaat het oplaadlampje branden. Wanneer de accu is opgeladen, gaat het oplaadlampje uit. Het duurt ongeveer vier uur om een lege accu volledig op te laden.

6 Verplaatsen van een patiënt

6.1 Algemene veiligheidsinformatie



WAARSCHUWING!

Gevaar voor letsel of beschadiging

Verkeerd gebruik van dit product kan leiden tot schade of lichamenlijk letsel.

- Controleer voordat u een patiënt verplaatst naar een stilstaand object (rolstoel, bed, toiletstoel of een ander oppervlak) of dit object voldoende draagvermogen heeft voor het gewicht van de patiënt.
- Indien van toepassing moeten de remmen van het stilstaande object (rolstoel, bed enzovoort) zijn geactiveerd voordat u de patiënt op het stilstaande object laat zakken of optilt van het stilstaande object.
- Wanneer u de lift samen met een bed of rolstoel gebruikt, moet u letten op de positie van de lift ten opzichte van de andere uitrustingen, zodat de toegang tot de lift niet geblokkeerd raakt.
- Zorg dat er geen obstakels zijn wanneer u de poten van de patiëntenlift onder een bed plaatst.



WAARSCHUWING!

Gevaar voor letsel of beschadiging

Verkeerd gebruik van dit product kan leiden tot schade of lichamenlijk letsel.

- Gebruik altijd de duwstangen op de mast om de lift te duwen of te trekken.
- Gebruik de lift niet op een helling. Invacare adviseert het product alleen op een vlakke ondergrond te gebruiken.
- Tijdens het verplaatsen, wanneer de patiënt in de draagband van de lift hangt, mag u de lift NIET over ongelijke oppervlakken rollen, om te voorkomen dat de lift kantelt.
- Voor een optimale stabiliteit en veiligheid laat u de poten maximaal uitgekapt staan tijdens het verplaatsen, wanneer de patiënt in de draagband hangt. Mocht het nodig zijn een nauwe doorgang te passeren, klap de poten dan alleen zo ver in als noodzakelijk is en klap ze daarna zo snel mogelijk weer maximaal uit.



WAARSCHUWING!

Gevaar voor letsel of beschadiging

Schade aan onderdelen van de lift (handbediening, zwenkwielen, enzovoort) die is veroorzaakt door het raken van de vloer, muren of andere stilstaande objecten, kan schade aan het product en letsel veroorzaken.

- Zorg dat de onderdelen van de lift GEEN vloeren, muren of andere stilstaande objecten raken.
- Berg de handbediening ALTIJD op wanneer deze niet wordt gebruikt.



WAARSCHUWING!

Gevaar voor lichamenlijk letsel

De patiënt en/of begeleider kan letsel worden toegebracht:

- Houd de positie van de arm en de patiënt altijd goed in de gaten.
- Zorg dat u altijd weet waar de voetplaat zich bevindt en let met name op de positie van de patiënt op de voetplaat.
- Zorg ervoor dat, voordat u de poten van de lift rond de patiënt plaatst, de voeten van de patiënt niet in de weg staan van de voetplaat.
- Zorg er vóór een verplaatsing altijd voor dat de voetplaat en de voeten van de patiënt droog zijn.



WAARSCHUWING!

Beknellings- of verstikkingsgevaar

Als het snoer van de handbediening niet goed geplaatst of bevestigd is, kan dit leiden tot lichamenlijk letsel.

- Let ALTIJD op de locatie van het snoer van de handbediening ten opzichte van de patiënt en de zorgverleners.
- Zorg dat de patiënt en zorgverleners NIET verstrikt raken in het snoer van de handbediening.
- De handbediening moet op de juiste manier worden bevestigd. Berg de handbediening ALTIJD op wanneer deze niet wordt gebruikt.



WAARSCHUWING!

Beknellings- of verstikkingsgevaar

Spullen in de omgeving van de patiënt kunnen tijdens het optillen beknelling of verstikking veroorzaken. Om beknelling of verstikking te voorkomen:

- Controleer voor het tillen of de patiënt niet ergens aan vastzit.



WAARSCHUWING!

Beknellingsgevaar

Het risico bestaat dat u bekneld raakt tussen het tiljuk en de draagband.

- Wees voorzichtig bij het tillen.
- Plaats bij het tillen NOOIT handen of vingers op of in de buurt van de haken.
- Zorg ervoor voordat u gaat tillen dat de handen en vingers van de patiënt zich niet in de buurt van de haken bevinden.



WAARSCHUWING!

Risico op letsel

De patiënt en/of begeleider kan letsel worden toegebracht:

- Als de arm en/of de beensteun niet juist is afgesteld op de lengte van de patiënt.
- Als het stelmechanisme van de arm niet is vergrendeld, of als dit is beschadigd of versleten delen bevat.

! LET OP!

Alle verplaatsingsprocedures die hieronder worden beschreven, kunnen worden uitgevoerd door één (1) assistent. Invacare raadt echter aan de procedures indien mogelijk met twee (2) assistenten uit te voeren.



Til de patiënt nooit hoger op dan noodzakelijk. Een lager zwaartepunt zorgt voor meer stabiliteit, waardoor de patiënt zich veiliger voelt en de lift makkelijker kan worden verplaatst.

6.2 De draagband aan de patiëntenlift bevestigen

**WAARSCHUWING!****Gevaar voor lichamelijk letsel**

Het gebruik van verkeerde of beschadigde draagbanden kan ertoe leiden dat de patiënt valt of de assistenten gewond raken.

- Gebruik een door Invacare goedgekeurde draagband die wordt aanbevolen door de arts, verpleegkundige of arts-assistent van de betrokkene om comfort en veiligheid te kunnen waarborgen voor de patiënt die moet worden verplaatst.
- Invacare-draagbanden en -accessoires voor patiëntenliften zijn specifiek ontworpen voor gebruik in combinatie met Invacare-patiëntenliften.
- Inspecteer de draagband(en) op slijtage, scheuren en losse naden na elke reinigungsbeurt (volgens de instructies op de draagband).
- Verbleekte, gescheurde, gerafelde en beschadigde draagbanden zijn onveilig en kunnen leiden tot letsel. Verwijder deze direct.
- Pas draagbanden NIET aan.

**WAARSCHUWING!****Gevaar voor lichamelijk letsel**

Het gebruik van onjuist bevestigde of aangepaste draagbanden kan ertoe leiden dat de patiënt valt of de assistenten gewond raken.

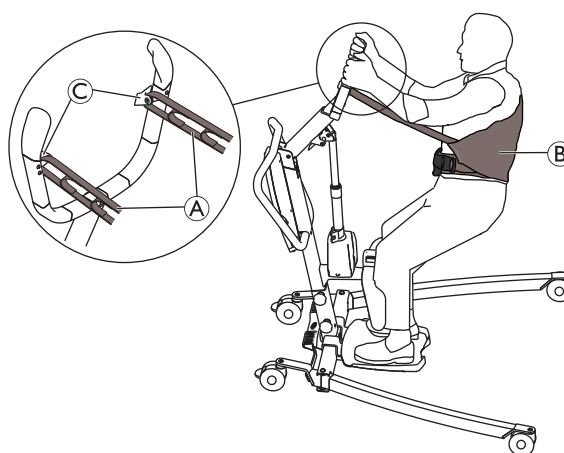
- Controleer de bevestigingspunten van de draagband telkens wanneer u deze verwijderd of verplaatst om ervoor te zorgen dat de band goed vastzit voordat u een patiënt uit een stilstaand object verwijderd (bed, stoel of toilet).
- Gebruik GEEN enkel type kunststof incontinentieluier of zitkussen tussen de patiënt en het materiaal van de draagband waardoor de patiënt tijdens het verplaatsen uit de draagband zou kunnen glijden.
- Plaats de patiënt in de draagband volgens de instructies die bij de draagband zijn geleverd.
- Zorg ervoor dat u alle aanpassingen voor de veiligheid en het comfort voor de patiënt hebt ingesteld voordat u de patiënt gaat verplaatsen.

De lussen aan de draagband kunnen banden met verschillende kleuren bevatten die verschillende lengtes aangeven. Hiervan kan gebruik worden gemaakt om de patiënt in verschillende posities te plaatsen. Zorg dat aan beide zijden van de draagband dezelfde kleur wordt gebruikt, zodat de patiënt bij het omhoog tillen niet scheef hangt.

Invacare® Stand Assist-draagband

**WAARSCHUWING!****Gevaar voor lichamelijk letsel**

- Bij het gebruik van een Stand Assist-draagband moet de patiënt in staat zijn om zijn/haar eigen gewicht grotendeels te ondersteunen.
- Zorg ervoor dat de onderste rand van de Stand Assist-draagband tegen de onderrug van de patiënt is geplaatst en dat de armen van de patiënt zich buiten de draagband bevinden.
- De draagband moet goed aansluiten om te voorkomen dat de patiënt eruit glijdt.

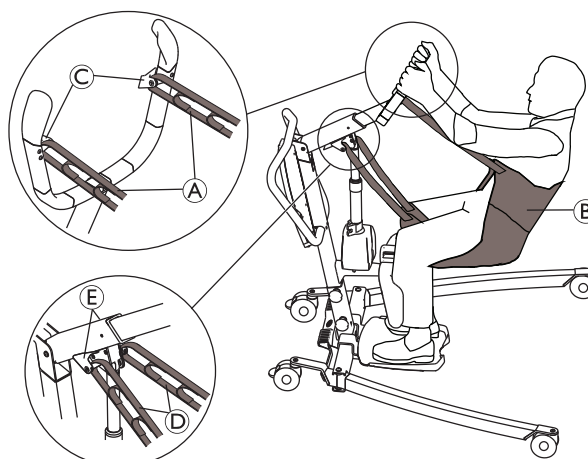


1. Plaats de lussen (A) van draagband (B) over de haken (C) op de arm.

Invacare® Transfer Stand Assist-draagband

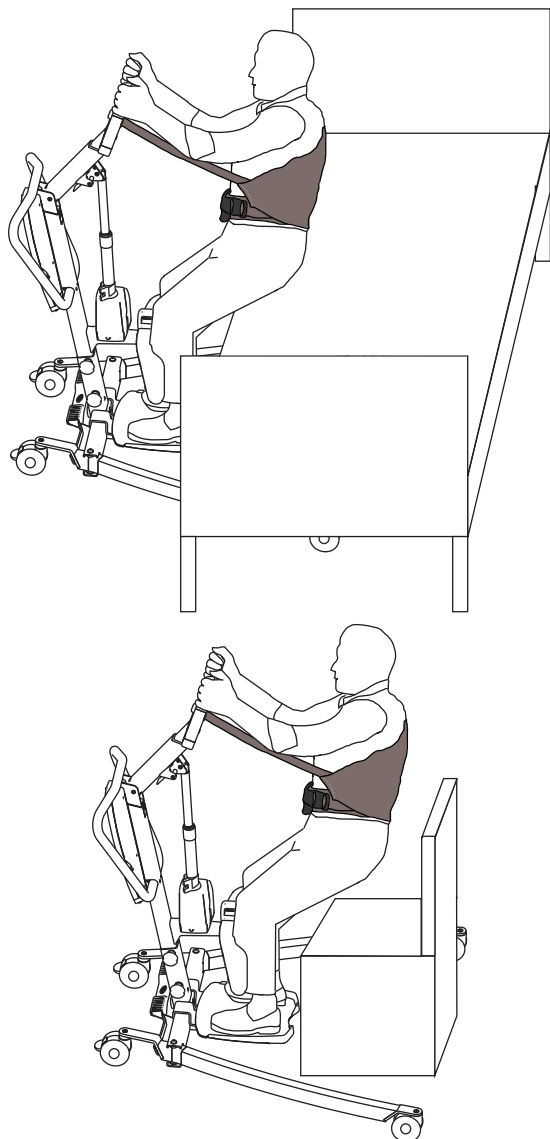
**WAARSCHUWING!****Gevaar voor lichamelijk letsel**

- Zorg ervoor dat de onderste rand van de Transfer Stand Assist-draagband tegen de onderrug van de patiënt is geplaatst en dat de armen van de patiënt zich buiten de draagband bevinden.
- Til de patiënt niet helemaal tot in rechtopstaande positie op met de Transfer Stand Assist-draagband.



1. Plaats de bovenste lussen (A) van draagband (B) over de haken (C) op de arm.
2. Plaats de onderste lussen (D) van draagband (B) over de haken (E) op de hefboom.

6.3 Een patiënt verplaatsen



Optillen vanuit een zitplaats

1. Voordat u verdergaat, moet u de informatie en alle waarschuwingen in 2 *Veiligheid, pagina 5* en 6 *Verplaatsen van een patiënt, pagina 20* doornemen en in acht nemen.
2. Indien van toepassing moet u ervoor zorgen dat de remmen van het stilstaande object (zoals een bed of rolstoel) zijn geactiveerd.
3. Positioneer de draagband om de patiënt. Raadpleeg de gebruikershandleiding bij uw draagband.
4. Stel de arm indien nodig af op de lengte van de patiënt. Raadpleeg 5 *Gebruik, pagina 14*.
5. Ontgrendel de achterste zwenkwielen van de lift. Raadpleeg 5 *Gebruik, pagina 14*.
6. Klap de poten van de lift maximaal uit. Raadpleeg 5 *Gebruik, pagina 14*.

7. Gebruik de duwstang om de lift in positie te brengen.
 - Bij het verplaatsen van een patiënt vanuit bed worden de poten van de lift onder het bed geplaatst
 - Bij het verplaatsen van een patiënt vanuit bijvoorbeeld een rolstoel, toiletstoel of gewone stoel worden de poten van de lift aan twee kanten van dit stilstaande object geplaatst.
8. Instrueer de patiënt om de voeten op de voetplaat te zetten en de onderbenen tegen de beensteun te plaatsen. Controleer of de voeten van de patiënt goed op de voetplaat zijn geplaatst en help eventueel om ze in de juiste positie te krijgen.
9. Zorg ervoor dat de bovenste rand van het beenkussen met ongeveer twee vingers tussenruimte onder de knieschijven van de patiënt is geplaatst. Pas zo nodig de hoogte van de beensteun aan. Raadpleeg 5 *Gebruik, pagina 14*.
10. Breng indien van toepassing de beenband aan om de onderbenen van de patiënt. Raadpleeg 5 *Gebruik, pagina 14*.
11. Breng de patiëntenlift omlaag om de draagband gemakkelijk te kunnen bevestigen. Raadpleeg 5 *Gebruik, pagina 14*.
12. Vergrendel de achterste zwenkwielen van de lift. Raadpleeg 5 *Gebruik, pagina 14*
13. Bevestig de draagband. Raadpleeg 6.2 *De draagband aan de patiëntenlift bevestigen, pagina 21*.
14. Ontgrendel de achterste zwenkwielen van de lift. Raadpleeg 5 *Gebruik, pagina 14*.
15. Instrueer de patiënt om de handgrepen aan beide kanten van de arm vast te pakken.
16. Instrueer de patiënt om achterover te leunen in de draagband.
17. Druk op Pijl omhoog-knop op de handbediening om de patiënt boven het stilstaande object te tillen. Raadpleeg 5 *Gebruik, pagina 14*.
18. Controleer voor het verplaatsen van de patiënt opnieuw of de draagband naar behoren is bevestigd aan de haken van de arm. Als u merkt dat bevestigingspunten niet goed vastzitten, laat u de patiënt weer op het stilstaande object zakken en verhelpt u het probleem.
19. Verplaats de lift met behulp van de duwstang uit de buurt van het stilstaande object.

Omlaag laten zakken op een zitplaats

1. Voordat u verdergaat, moet u de informatie en alle waarschuwingen in 2 *Veiligheid, pagina 5* en 6 *Verplaatsen van een patiënt, pagina 20* doornemen en in acht nemen.
2. Zorg ervoor dat de patiënt voldoende hoog is opgetild om nog ruimte over te houden boven de beoogde zitplaats. Til zo nodig de patiënt verder omhoog en/of breng het stilstaande object omlaag.
3. Indien van toepassing moet u ervoor zorgen dat de remmen van het stilstaande object (zoals een bed of rolstoel) zijn geactiveerd.
4. Plaats de patiënt zo ver mogelijk boven de zitplaats.
 - Bij het verplaatsen van een patiënt naar een bed worden de poten van de lift onder het bed geplaatst
 - Bij het verplaatsen van een patiënt naar bijvoorbeeld een rolstoel, toiletstoel of gewone stoel worden de poten van de lift aan twee kanten van dit stilstaande object geplaatst.
5. Druk op de knop met pijl omlaag en laat de patiënt zakken tot op de zitplaats. Raadpleeg 5 *Gebruik, pagina 14*.

6. Vergrendel de achterste zwenkwielen van de lift.
Raadpleeg *5 Gebruik, pagina 14*.
7. Ontkoppel de draagband van alle bevestigingspunten op de actieve tillift.
8. Verwijder indien van toepassing de om de onderbenen van de patiënt aangebrachte beenband. Raadpleeg *5 Gebruik, pagina 14*.
9. Instrueer de patiënt om zijn of haar voeten van de voetplaat te halen. Help de patiënt hierbij, indien nodig.
10. Ontgrendel de achterste zwenkwielen van de lift.
Raadpleeg *5 Gebruik, pagina 14*.
11. Beweeg de lift weg van het stilstaande object.
12. Verwijder de draagband rond de patiënt.



De Invacare® Stand Assist-draagband kan eventueel om de patiënt blijven zitten terwijl hij of zij gebruikmaakt van de toiletstoel. U hoeft de draagband dan niet opnieuw om de patiënt aan te brengen om hem of haar van de toiletstoel omhoog te tillen.

7 Transport en opslag

7.1 Algemene informatie

De noodstopknop moet worden ingedrukt tijdens transport en wanneer de patiëntenlift enige tijd niet wordt gebruikt.

Een gedemonteerde lift kan worden getransporteerd of bewaard in de verpakkingendoos.

De patiëntenlift moet bij kamertemperatuur worden opgeslagen. In een vochtige, koude of natte omgeving kunnen de motor en andere montageonderdelen gaan roesten.

Raadpleeg *11.4 Voorwaarden voor de gebruiksomgeving, pagina 32*.

7.2 De lift demonteren

1. Verwijder de hendel voor het uitklappen van de poten, indien deze is bevestigd.
2. Breng de hefboom omlaag en klap de poten volledig in.
3. Activeer de noodstopknop en zet de remmen op de zwenkwielen.
4. Stel de arm op de kortst mogelijke stand af. Raadpleeg *5.5 De arm afstellen op de lengte van de patiënt, pagina 15*.
5. Voer de procedure die wordt beschreven in *4.6 De beensteun installeren, pagina 12*, in omgekeerde volgorde uit.
6. Voer de procedure die wordt beschreven in *4.3 De mast op het onderstel installeren, pagina 11*, in omgekeerde volgorde uit.
7. Voer de procedure die wordt beschreven in *4.4 De voetplaat installeren, pagina 12*, in omgekeerde volgorde uit.

8 Onderhoud

8.1 Algemene informatie over onderhoud



WAARSCHUWING!

Risico op schade of lichamelijk letsel

- Voer geen onderhouds- of reparatieprocedures uit terwijl het product in gebruik is.

Volg de onderhoudsprocedures die worden beschreven in deze handleiding voor een maximale productiviteit en levensduur van uw product.

In de servicehandleiding van dit product worden verdere procedures voor onderhoud en inspectie beschreven, die door een gekwalificeerde monteur moeten worden uitgevoerd. Servicehandleidingen zijn verkrijgbaar via Invacare.

8.2 Dagelijkse controles



WAARSCHUWING!

Risico op schade of lichamelijk letsel

Beschadigde en versleten onderdelen kunnen de veiligheid van de patiëntenlift aantasten.

- De patiëntenlift dient bij elk gebruik te worden gecontroleerd.
- Gebruik de patiëntenlift niet als deze beschadigd is of als u vermoedt dat bepaalde onderdelen van de lift onveilig zijn. Neem onmiddellijk contact op met uw Invacare-leverancier en zorg ervoor dat de patiëntenlift niet wordt gebruikt totdat deze is gerepareerd.

8.2.1 Lijst dagelijkse controle

- Voer een visuele controle uit op de patiëntenlift. Controleer alle onderdelen op externe schade of slijtage.
- Controleer alle materialen, bevestigingspunten en onderdelen die onder spanning komen te staan, zoals de draagbanden, haken en alle draaipunten, op slijtage, breuken, rafeling, vervorming en verslechtering.
- Controleer of de handbediening werkt (tillen en pootbewegingen).
- Laad de accu elke dag dat de patiëntenlift wordt gebruikt.
- Controleer de noodstopfunctie.
- Controleer het servicelampje (alleen de CBJ Care-bedieningseenheid).



Het servicelampje wordt aangegeven met een dopsleutelsymbool op de bedieningseenheid en op de handbediening, indien van toepassing.

- Als het servicelampje geel knippert, is er onderhoud aan de lift vereist. Gebruik de lift niet en neem contact op met uw Invacare-leverancier voor onderhoud.
- Als het servicelampje niet knippert, is de lift klaar voor gebruik.

8.3 Reiniging en desinfectie

8.3.1 Algemene veiligheidsinformatie



VOORZICHTIG!

Besmettingsgevaar

- Tref voorzorgsmaatregelen voor uw eigen veiligheid en gebruik de juiste beschermingsuitrusting.



VOORZICHTIG!

Risico op elektrische schokken en beschadiging van het product

- Schakel het apparaat uit en haal indien van toepassing de stekker uit het stopcontact.
- Houd bij het reinigen van elektrische onderdelen rekening met de betreffende beschermingsgraad tegen het binnendringen van water.
- Zorg dat er geen water op de stekker of het stopcontact spat.
- Raak de contactdoos niet aan als u natte handen hebt.



LET OP!

Het gebruik van de verkeerde vloeistoffen of methoden kan het product aantasten of beschadigen.

- Alle gebruikte reinigings- en desinfecteringsmiddelen moeten effectief zijn, met elkaar gecombineerd kunnen worden en de te reinigen materialen beschermen.
- Gebruik nooit bijtende vloeistoffen (zuren, basen enzovoort) of schurende reinigingsmiddelen. We raden u aan een gewoon huishoudelijk reinigingsmiddel zoals vaatwasmiddel te gebruiken, indien in de reinigingsinstructies geen ander middel wordt voorgeschreven.
- Gebruik nooit een oplosmiddel (thinner, aceton en dergelijke) waardoor de structuur van de kunststof kan veranderen of labels kunnen loslaten.
- Zorg er altijd voor dat het product volledig droog is voordat dit weer in gebruik wordt genomen.



Volg voor reiniging en desinfectie in klinische omgevingen of omgevingen voor langdurige zorg de intern ingestelde procedures.

8.3.2 Reinigingsintervallen



LET OP!

Regelmatig reinigen en desinfecteren zorgt voor een soepele werking, verhoogt de levensduur en voorkomt besmetting.

Reinig en desinfecteer dit product:

- regelmatig als het in gebruik is;
- voor en na onderhoudswerkzaamheden;
- als het in contact is gekomen met lichaamsvocht;
- voordat een nieuwe gebruiker er gebruik van maakt.

8.3.3 Reinigingsinstructies



LET OP!

- Het product mag niet worden gereinigd in geautomatiseerde wasinrichtingen, met hogedrukreinigingsapparatuur of met stoom.

De lift reinigen

Werkwijze: Afnemen met een vochtige doek of zachte borstel.

Max. temperatuur: 40 °C

Oplosmiddel/chemicaliën: normaal huishoudelijk reinigingsmiddel en water.

Drogen: Afdrogen met een zachte doek.

De draagband reinigen

Raadpleeg de wasinstructies op de draagband en de handleiding bij de draagband voor informatie over het reinigen.

8.3.4 Instructies voor desinfecteren

Verzorging thuis

- Desinfectiemiddel: we raden aan om een desinfectiemiddel op basis van alcohol te gebruiken (met 70-90% alcohol).



Lees de instructies op het label van het desinfectiemiddel. Hier vindt u informatie over het werkingsspectrum (bacteriën, schimmels en/of virussen), compatibiliteit van materialen en de juiste blootstellingstijd.

1. Controleer of de oppervlakken schoon zijn voordat u deze desinfecteert.
2. Bevochtig een zachte doek met desinfectiemiddel en veeg over alle toegankelijke oppervlakken. Houd deze vochtig gedurende de blootstellingstijd die staat vermeld op het label van het desinfecteermiddel.
3. Laat het product aan de lucht drogen.

Verzorging in een instelling

Volg de desinfectieprocedures van uw instelling op en gebruik uitsluitend desinfectiemiddelen en -methoden die hierin worden vermeld.

8.4 Periodiek onderhoud



WAARSCHUWING!

Risico op schade of lichamelijk letsel

Onderhoud mag alleen worden uitgevoerd door een bevoegd technicus.

- Neem voor onderhoud contact op met uw Invacare-leverancier.

Er moet minimaal eens per 12 maanden onderhoud worden uitgevoerd, tenzij anders vermeld in lokale vereisten.

9 Na gebruik

9.1 Afvoeren



WAARSCHUWING!

Potentieel schadelijk voor het milieu

Dit hulpmiddel bevat accu's.

Dit product bevat mogelijk stoffen die schadelijk kunnen zijn voor het milieu wanneer ze worden achtergelaten op plaatsen (stortplaatsen) die volgens de wetgeving daarvoor niet geschikt zijn.

- Gooi deze accu NIET weg met normaal huishoudelijk afval.
- Gooi de accu's NIET in het vuur.
- De accu's MOETEN naar een daarvoor bestemd afvalverwerkingsstation worden gebracht. Het retourneren van accu's is wettelijk verplicht en er zijn geen kosten aan verbonden.
- Voer alleen lege accu's af.
- Dek bij lithiumaccu's die afgevoerd moeten worden de contactpunten af.
- Meer informatie over het soort accu vindt u op het label van de accu of in het hoofdstuk *11 Technische gegevens, pagina 30*.

Wij hopen dat u voldoende milieubewust bent om dit product na de levensduur naar een afvalverwerkingsstation te brengen.

Haal het product en de onderdelen ervan uit elkaar, zodat de verschillende materialen afzonderlijk kunnen worden gerecycled.

Gebruikte producten en verpakkingen moeten worden afgevoerd en gerecycled overeenkomstig de wet- en regelgeving voor afvalverwerking in het betreffende land. Neem contact op met uw plaatselijke afvalverwerkingsbedrijf voor meer informatie.

9.2 Geschikt maken voor hergebruik

Dit product is geschikt voor hergebruik. Om het product voor een nieuwe gebruiker gebruiksklaar te maken, voert u de volgende handelingen uit:

- Schoonmaken en desinfecteren
- Inspectie volgens het onderhoudsplan

Raadpleeg voor meer informatie over inspectie, reiniging en desinfectie de gebruikershandleiding en servicehandleiding bij dit product.

Zorg ervoor dat de gebruikershandleiding samen met het product wordt overhandigd. Hergebruik het product niet als er schade of afwijkingen zijn geconstateerd.

10 Problemen oplossen

10.1 Defecten en mogelijke oplossingen identificeren

Storingen	Defecten	Oplossing
Patiëntenlift voelt los aan.	Aansluiting mast/onderstel zit los.	Maak de koppeling tussen de mast en het onderstel weer vast. Raadpleeg 4.3 <i>De mast op het onderstel installeren, pagina 11</i>
	Mechanisme voor handmatig uitklappen van poten zit los	Neem contact op met uw Invacare-leverancier.
De zwenkwielen/remmen maken lawaai of zijn stroef.	Pluisjes of verontreinigingen in de lagers.	Verwijder pluisjes en verontreinigingen van de zwenkwielen.
	Zwenkwielen/remmen zijn beschadigd	Neem contact op met uw Invacare-leverancier
Lawaai of droog geluid van de scharnierpunten.	De scharnierpunten zijn versleten of beschadigd	Neem contact op met uw Invacare-leverancier.
Elektrische actuator brengt hefboom niet omhoog of omlaag, of poten klappen niet in of uit bij drukken op de knop.	De aansluiting van de handbediening of actuator zit los.	Maak de aansluiting van de handbediening of actuator vast. Controleer of de aansluitingen goed en volledig zijn geplaatst.
	Accu bijna leeg.	Laad de accu op. Raadpleeg 5.9 <i>De accu opladen, pagina 17.</i>
	Noodstopknop is ingedrukt.	Draai de noodstopknop rechtsom totdat deze omhoog komt.
	Accu niet op de juiste manier aangesloten op bedieningseenheid.	Sluit de accu opnieuw aan op de bedieningseenheid. Raadpleeg 5.9.4 <i>Optionele acculader, pagina 19.</i>
	De aansluitpunten zijn beschadigd.	Neem contact op met uw Invacare-leverancier.
	Netsnoer aangesloten op een stopcontact.	Koppel het netsnoer los van het stopcontact.
	De hefboom of pootactuator is beschadigd.	Neem contact op met uw Invacare-leverancier.
	Max. belasting wordt overschreden	Verminder de belasting (zodat de lift weer normaal functioneert).
Ongebruikelijk geluid van de actuator.	De actuator is beschadigd	Neem contact op met uw Invacare-leverancier.
De hefboom gaat niet omlaag bij activeren van de handmatige noodstop	De hefboom moet enigszins worden belast om te kunnen zakken vanuit het hoogste punt.	Trek licht aan de hefboom.
Tijdens het tillen klinkt er een pieptoon vanuit de bedieningseenheid en de motor stopt.	Max. belasting wordt overschreden	Verminder de belasting (zodat de lift weer normaal functioneert).
Accu laadt niet op	Het netsnoer is niet goed aangesloten op de bedieningseenheid en/of het stopcontact	Controleer of de aansluitingen goed en volledig zijn geplaatst. Raadpleeg 5.9 <i>De accu opladen, pagina 17.</i>
	Netsnoer is beschadigd	Neem contact op met uw Invacare-leverancier.

Storingen	Defecten	Oplossing
De arm kan niet worden versteld	De rode hendel op de hefboom wordt niet omhoog gehouden	Raadpleeg 5.5 <i>De arm afstellen op de lengte van de patiënt, pagina 15</i>
	De arm is al maximaal omhoog of omlaag gezet	Raadpleeg 5.5 <i>De arm afstellen op de lengte van de patiënt, pagina 15.</i>
	Het afstelmechanisme is beschadigd	Neem contact op met uw Invacare-leverancier
	De hefboom staat in de verkeerde stand	Zet de hefboom horizontaal. Raadpleeg 5.3 <i>Een elektrische lift omhoog of omlaag brengen, pagina 14.</i>
De beensteun kan niet worden geplaatst of afgesteld	De ontgrendelingshendel wordt niet omhoog gehouden	Raadpleeg 4.6 <i>De beensteun installeren, pagina 12.</i>
	Het afstelmechanisme is beschadigd	Neem contact op met uw Invacare-leverancier
	De beenband vormt een blokkade op de achterkant van de beensteun	Maak de achterkant van de beensteun vrij
De mast kan niet op het onderstel worden bevestigd	De hefboom staat verkeerd gericht	Zet de hefboom in de juiste stand. Raadpleeg 4.3 <i>De mast op het onderstel installeren, pagina 11.</i>
De lift rolt niet	De zwenkwielen zijn vergrendeld	Ontgrendel de zwenkwielen. Raadpleeg 5.2 <i>De achterste zwenkwielen vergrendelen/ontgrendelen, pagina 14</i>

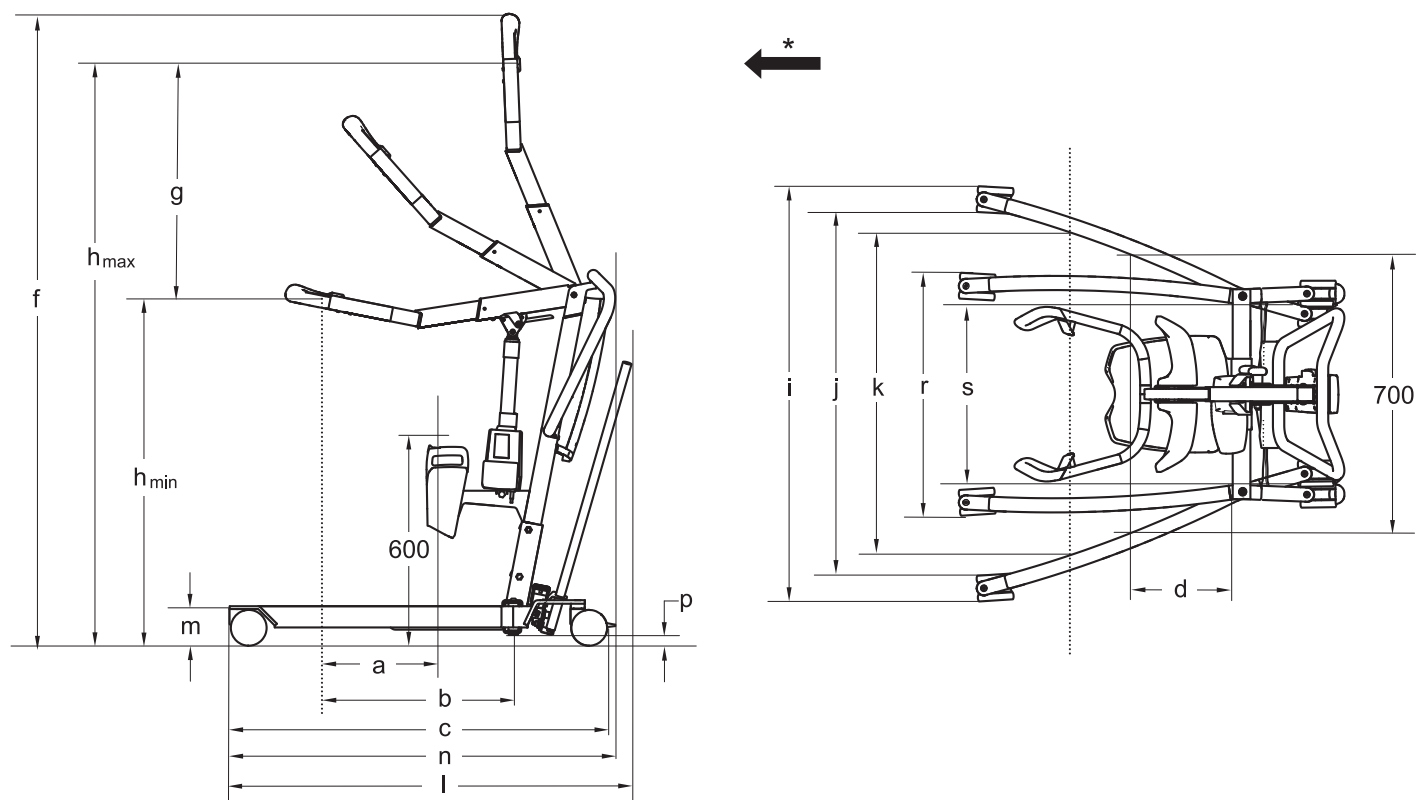
¶ Neem contact op met uw Invacare-leverancier als de problemen hiermee niet kunnen worden opgelost.

11 Technische gegevens

11.1 Maximale veilige belasting

	ISA™ COMPACT	ISA™ STANDARD	ISA™ PLUS	ISA™ XPLUS
Max. Max. veilige belasting (patiënt + draagband)	140 KG	160 kg	180 kg	200 kg

11.2 Afmetingen en gewichten



* Voorwaartse richting

Afmetingen (mm)	ISA™ COMPACT	ISA™ STANDARD	ISA™ PLUS	ISA™ XPLUS
Diameter voorste/achterste zwenkwiel	100 – 100	100 – 100	100 – 100	100 – 125
Max. reikwijdte op 600 mm (a)*	130 - 250	130 - 250	130 - 250	130 - 250
Max. reikwijdte vanaf onderstel (b)*	360 - 480	360 - 480	360 - 480	360 - 480
Lengte van onderstel (c)	925	1080	1220	1280
Totale lengte zonder hendel (n)	925	1090	1230	1280
Totale lengte met hendel (l)*	980 - 1000	1145	1290	N/A
Reikwijdte vanaf onderstel met poten uitgeklappt tot 700 mm (d)	420	225	225	225
Max. hoogte (f)*	1675 - 1785	1675 - 1785	1675 - 1785	1675 - 1785
Tilbereik (g)*	530 - 660	530 - 660	530 - 660	530 - 660
Min. hoogte van draagbandbevestiging (hmin)*	965 - 980	965 - 980	965 - 980	965 - 980
Max. hoogte van draagbandbevestiging (hmax)*	1495 - 1640	1495 - 1640	1495 - 1640	1495 - 1640
Totale breedte (poten uitgeklappt), buitenmaat (i)	885	1110	1170	1170
Totale breedte (poten uitgeklappt), binnenmaat (j)	735	960	1020	1020
Totale breedte (poten ingeklapt), buitenmaat (r)	535	635	640	640
Min. binnenbreedte (s)	380	495	495	495

Afmetingen (mm)	ISA™ COMPACT	ISA™ STANDARD	ISA™ PLUS	ISA™ XPLUS
Binnenbreedte bij maximale reikwijdte (k)*	640 - 725	775 - 870	775 - 870	775 - 870
Draaidiameter	1060	1260	1400	1430
Hoogte tot bovenrand van poten (m)	115	115	115	115
Min. vrije hoogte (p)	35	35	35	35

* Reikwijdte afhankelijk van de stand van de arm, van volledig ingeklapt tot uitgeklaapt

Gewicht – hoofdonderdelen (kg)	ISA™ COMPACT	ISA™ STANDARD	ISA™ PLUS	ISA™ XPLUS
Totaalgewicht*	43 - 45	48 - 50	49 - 51	52
Gewicht, mast met CBJ Home	19			n/a
Gewicht, mast met CBJ1 / 2 / Care incl. loodzuuraccu	20			
Gewicht deel voor handmatig uitklappen van poten	15	20	21	n/a
Hendel voor handmatig uitklappen van poten	1			n/a
Gewicht deel voor elektrisch uitklappen van poten	n/a	20	21	23
Beensteun	5			
Voetplaat (hoog, laag en in een hoek)	4			

* Bereik afhankelijk van configuratie

11.3 Elektrisch systeem

	ISA™ COMPACT	ISA™ STANDARD	ISA™ PLUS	ISA™ XPLUS
Uitgangsspanning	24 V DC			
Ingangsspanning	100 – 240 V AC, 50/60 Hz			
Maximale ingangsstroom	280 mA (para CBJ Home) / 400 mA (para CBJ2)	280 mA (para CBJ Home) / 400 mA (para CBJ1 e CBJ2)	280 mA (para CBJ Home) / 400 mA (para CBJ1, CBJ2 e CBJ Care)	400 mA (voor CBJ1 en CBJ Care)
Beveiligingsklasse (gehele apparaat)	IPX4 - O sistema está protegido contra salpicos de água provenientes de qualquer direção.			
Isolatieklasse	Klasse II-apparaat			

	ISA™ COMPACT	ISA™ STANDARD	ISA™ PLUS	ISA™ XPLUS
Type B-toegepast onderdeel	Toegepast onderdeel voldoet aan de opgegeven vereisten voor bescherming tegen elektrische schokken in overeenstemming met IEC60601-1.			
Geluidsniveau	45 – 50 dB(A)			
Werkvermogen	82 keer volledig tillen (met de accu tussen 100% - 50% van het volledige vermogen)			
Met onderbrekingen (periodieke motorfunctie)	10%, max. 2 min/18 min			
Accuspecificaties	2 x 12 V / 2,9 Ah			
Accutype	Loodzuur (onderhoudsvrij, afgesloten)			
Handmatige noodverlaging	Ja (onderaan de actuator)			
Elektrisch zakken/tillen in noodgevallen	Ja/nee (voor CBJ2 en CBJ Home)	Ja/ja (voor CBJ1) Ja/nee (voor CBJ2 en CBJ Home)	Ja/ja (voor CBJ1 en CBJ Care) Ja/nee (voor CBJ2 en CBJ Home)	Ja/ja (voor CBJ1 en CBJ Care)
Stroomverbruik	tijdens het opladen: max. 19 W in de stand-bystand: max. 2,5 W			
Tilsnelheid - zonder belasting*	38 – 51 mm/s			
Tilsnelheid - met een persoon van 80 kg	36 – 46 mm/s			

* Reikwijdte afhankelijk van de stand van de arm, van volledig ingeklapt tot uitgeklaapt

11.4 Voorwaarden voor de gebruiksomgeving

	Opslag en transport	Bediening
Temperatuur	-10°C tot +50°C	+5°C tot +40°C
Relatieve luchtvochtigheid	20% tot 80%, niet-condenserend	
Atmosferische druk	700 hPa tot 1060 hPa	



Laat het product vóór gebruik op bedrijfstemperatuur komen:

- Na opslag bij de minimumopslagtemperatuur kan het opwarmen tot de bedrijfstemperatuur meer dan 30 minuten duren.
- Na opslag bij de maximumopslagtemperatuur kan het afkoelen tot de bedrijfstemperatuur meer dan 5 minuten duren.

11.5 Materialen

Onderdeel	Materiaal
Onderstel, poten, mast en hefboom	Staal (met poedercoating)
Hefboomconnector, bouten en moeren	Staal, verzinkt
Handgrepen	TPE
Draagbandhaken	TPU
Beenkussen	Selfskin PU
Voetplaatthoes	PVC, PU

Onderdeel	Materiaal
Actuatorbehuizing, handbediening, mastbeschermer, zwenkwielen en andere kunststof onderdelen	Materiaal volgens markering (PA, PP, PE)
Beenband	PA, PES, PVC, PU

Alle onderdelen van het product zijn roestwerend of roestbestendig.

11.6 Duwkracht op bedieningselementen

Bediening	Bedieningskracht
Knoppen op de bedieningseenheid	4 N
Knoppen op de handbediening	4 N
Voetpedaal op ISA™ COMPACT met zwenkwielen van 100 mm*	270 N
Hendel voor uitklappen van poten op ISA™ COMPACT	64 N
Hendel voor uitklappen van poten op ISA™ STANDARD	70 N
Hendel voor uitklappen van poten op ISA™ PLUS	85 N

* Voor alle overige modellen en zwenkwielmaten is een hendel voor het uitklappen van de poten verplicht.

12 Elektromagnetische compatibiliteit

12.1 Algemene informatie over EMC

Elektrische medische apparatuur moet worden geïnstalleerd en gebruikt in overeenstemming met de EMC-informatie in deze handleiding.

Tests hebben uitgewezen dat dit product voldoet aan de EMC-richtlijnen volgens IEC/EN 60601-1-2 voor apparatuur van klasse B.

Draagbare en mobiele RF-communicatieapparatuur kan de werking van dit product beïnvloeden.

Bij andere apparaten kan er al van interferentie sprake zijn bij zeer lage elektromagnetische straling, zelfs als wordt voldaan aan bovengenoemde richtlijnen. Om te kunnen bepalen of emissie uit dit product de oorzaak is van de interferentie, schakelt u het product in en weer uit. Als er bij uitschakeling van dit product geen interferentie meer optreedt, is het product de oorzaak van de interferentie. In dit soort zeldzame gevallen kunt u het volgende doen om de interferentie te verminderen of te stoppen:

- Draai of verplaats de compressor of vergroot de afstand tussen de apparaten.

12.2 Elektromagnetische straling

Richtlijn en verklaring van de fabrikant

Dit product is bedoeld voor gebruik in een elektromagnetische omgeving zoals hieronder aangegeven. De klant of de gebruiker van dit product moet zeker stellen dat dit in een dergelijke omgeving wordt gebruikt.


RF-emissietest	Naleving	Elektromagnetische omgeving – richtlijn
RF-emissies CISPR 11	Groep I	Dit product gebruikt elektromagnetische energie uitsluitend voor de interne functies. Daardoor zijn de RF-emissies zeer laag en veroorzaken deze hoogstwaarschijnlijk geen interferentie in nabije elektronische apparatuur.
RF-emissies CISPR 11	Klasse B	Dit product is geschikt voor gebruik in alle gebouwen, inclusief woningen en overal waar het openbare laagspanningsnet de stroom levert voor huishoudelijke doeleinden.
Harmonische emissies IEC 61000-3-2	Klasse A	
Spanningsfluctuaties/flikkeremissies IEC 61000-3-3	Voldoet	

12.3 Elektromagnetische immuniteit

Richtlijn en verklaring van de fabrikant

Dit product is bedoeld voor gebruik in een elektromagnetische omgeving zoals hieronder aangegeven. De klant of de gebruiker van dit product moet zeker stellen dat dit in een dergelijke omgeving wordt gebruikt.

Immuniteitstest	Test-/conformiteitsniveau	Elektromagnetische omgeving – richtlijn
Elektrostatische ontlading (ESD) IEC 61000-4-2	± 8 kV contact ± 2 kV, ± 4 kV, ± 8 kV, ± 15 kV lucht	Vloeren moeten van hout, beton of tegels zijn. Als vloeren zijn bekleed met synthetische vloerbedekking, moet de relatieve vochtigheid minstens 30% bedragen.
Snelle elektrische transiënten en lawines IEC 61000-4-4	± 2 kV voor stroomtoevoerkabels; 100 kHz herhaalfrequentie ± 1 kV voor input-/outputkabels; 100 kHz herhaalfrequentie	De kwaliteit van de netstroom moet overeenkomen met die van een commerciële omgeving of ziekenhuisomgeving.
Stootspanningen IEC 61000-4-5	± 1 kV fase naar fase ± 2 kV fase naar aarde	De kwaliteit van de netstroom moet overeenkomen met die van een commerciële omgeving of ziekenhuisomgeving.

Immunitiestest	Test-/conformiteitsniveau	Elektromagnetische omgeving– richtlijn
Spanningsdips, korte onderbrekingen en spanningsvariaties op stroomtoevoerkabels IEC 61000-4-11	< 0% U_T gedurende 0,5 cyclus in stappen van 45° 0% U_T gedurende 1 cyclus 70% U_T gedurende 25/30 cycli < 5% U_T gedurende 250/300 cycli	De kwaliteit van de netstroom moet overeenkomen met die van een commerciële omgeving of ziekenhuisomgeving. Als de gebruiker van dit product continue beschikbaarheid vereist gedurende netspanningsonderbrekingen, wordt aangeraden het product van voeding te voorzien met een noodstroomvoorziening (UPS, Uninterruptable Power Supply) of een accu. U_T is de a. netspanning vóór toepassing van de test.
Magnetisch veld van netstroomfrequentie (50/60 Hz) IEC 61000-4-8	30 A/m	Magnetische velden van de netspanningsfrequentie moeten op een niveau liggen dat kenmerkend is voor een typische commerciële omgeving of ziekenhuisomgeving.
Geleide RF IEC 61000-4-6	3 V 150 kHz - 80 Mhz	De veldsterkte van vaste zenders, zoals basisstations voor draadloze telefonie, mobilifoons, amateurzenders, AM- en FM-radiozenders en tv-zenders kunnen theoretisch niet nauwkeurig worden voorspeld. Om de invloed van vaste RF-zenders op de elektromagnetische omgeving te bepalen, moet een elektromagnetisch veldonderzoek worden overwogen. Indien de gemeten veldsterkte op de locatie waar het product wordt gebruikt de eerdergenoemde toegestane elektromagnetische waarden overstijgt, moet dit product worden geobserveerd om normaal functioneren vast te stellen. Als abnormaal functioneren wordt geconstateerd, zijn wellicht extra maatregelen nodig, zoals het verdraaien of verplaatsen van het product. Interferentie kan optreden in de nabijheid van apparatuur met het volgende symbool: 
	6 V in bandbreedtes voor ISM en amateurradio	
Uitgestraalde RF IEC 61000-4-3	10 V/m 80 Mhz - 2,7 GHz	
	Zie tabel 9 van IEC 60601-1-2 voor specificaties van de 385 MHz - 5785 MHz-test met betrekking tot immuniteit voor draadloze RF-communicatieapparatuur	Houd draagbare en mobiele RF-communicatieapparatuur op ten minste 30 cm van de onderdelen van dit product (inclusief kabels).




Deze richtlijnen zijn mogelijk niet in alle omstandigheden van toepassing. Elektromagnetische straling wordt beïnvloed door absorptie en reflectie van structuren, objecten en mensen.

12.4 EMC-testspecificaties

IEC 60601-1-2 — Tabel 9

Testfrequentie (MHz)	Band a) (MHz)	Service a)	Modulatie	Testniveau immuniteit (V/m)
385	380 – 390	TETRA 400	Pulsmodulatie ^{b)} 18 Hz	27
450	430 – 470	GMRS 460, FRS 460	FM ^{c)} ± 5 kHz afwijking sinus van 1 kHz	28
710 745 788	704 – 787	LTE-band 13, 17	Pulsmodulatie ^{b)} 217 Hz	9
810 870 930	800 – 960	GSM 800/900, TETRA 800, iDEN 820, CDMA 850, LTE-band 5	Pulsmodulatie ^{b)} 18 Hz	28
1720 1845 1970	1700 – 1990	GSM 1800; CDMA 1900; GSM 1900; DECT; LTE-band 1, 3, 4, 25; UMTS	Pulsmodulatie ^{b)} 217 Hz	28
2450	2400 – 2570	Bluetooth, WLAN, 802.11 b/g/n, RFID 2450, LTE-band 7	Pulsmodulatie ^{b)} 217 Hz	28

Testfrequentie (MHz)	Band a) (MHz)	Service a)	Modulatie	Testniveau immuniteit (V/m)
5240 5500 5785	5100 – 5800	WLAN 802.11 a/n	Pulsmodulatie ^{b)} 217 Hz	9

 Indien nodig kunt u de afstand tussen de zendantenne en het medisch elektrische apparaat of systeem verkleinen tot 1 meter om het testniveau voor immuniteit te bereiken. Het testniveau van 1 meter is toegestaan volgens IEC 61000-4-3.

a) Voor bepaalde diensten worden alleen de uplinkfrequenties gegeven.

b) De draaggolf wordt gemoduleerd via een blokgolf met een bedrijfscyclus van 50 %.

c) Als alternatief voor FM-modulatie kan een pulsmodulatie van 50 % bij 18 Hz worden gebruikt. Het gaat hierbij niet om echte modulatie, maar het weerspiegelt het worst-casescenario.

**United Kingdom & Ireland:**

Invacare Limited
Pencoed Technology Park, Pencoed
Bridgend CF35 5AQ
Tel.: (44) (0) 1656 776 200
uk@invacare.com
www.invacare.co.uk

Belgium & Luxemburg:

Invacare nv
Autobaan 22
B-8210 Loppem
Tel.: (32) (0)50 83 10 10
Fax: (32) (0)50 83 10 11
marketingbelgium@invacare.com
www.invacare.be

Danmark:

Invacare A/S
Sdr. Ringvej 37
DK-2605 Brøndby
Tel.: (45) (0)36 90 00 00
Fax: (45) (0)36 90 00 01
denmark@invacare.com
www.invacare.dk

Deutschland:

Invacare GmbH
Am Achener Hof 8
D-88316 Isny
Tel.: (49) (0)7562 700 0
kontakt@invacare.com
www.invacare.de

Österreich:

Invacare Austria GmbH
Herzog-Odilo-Straße 101
A-5310 Mondsee
Tel.: (43) 6232 5535 0
Fax: (43) 6232 5535 4
info-austria@invacare.com
www.invacare.at

Schweiz / Suisse / Svizzera:

Invacare AG
Neuhofweg 51
CH-4147 Aesch BL
Tel.: (41) (0)61 487 70 80
Fax: (41) (0)61 488 19 10
switzerland@invacare.com
www.invacare.ch

España:

Invacare S.A.
Avenida del Oeste, 50 – 1º-1a
Valencia-46001
Tel.: (34) 972 493 214
contactsp@invacare.com
www.invacare.es

France:

Invacare Poirier SAS
Route de St Roch
F-37230 Fondettes
Tel.: (33) (0)2 47 62 64 66
contactfr@invacare.com
www.invacare.fr

Italia:

Invacare Mecc San s.r.l.,
Via dei Pini 62,
I-36016 Thiene (VI)
Tel.: (39) 0445 38 00 59
servizioclienti@invacare.com
www.invacare.it

Nederland:

Invacare BV
Galvanistraat 14-3
NL-6716 AE Ede
Tel.: (31) (0)318 695 757
nederland@invacare.com
www.invacare.nl

Norge:

Besøksadresse:
(Adresy kanceláře)
Invacare AS
Brynsveien 16
0667 Oslo
Tel.: (47) 22 57 95 00
norway@invacare.com
www.invacare.no

Norge:

Vareleveringsadresse:
(Storage / Technical dep)
Østensjøveien 19
0661 Oslo
eknisk@invacare.com
www.invacare.no

Portugal:

Invacare Lda
Rua Estrada Velha, 949
P-4465-784 Leça do Balio
Tel.: (351) (0)225 193 360
portugal@invacare.com
www.invacare.pt

Suomi:

Camp Mobility
Patamäenkatu 5, 33900 Tampere
Puhelin 09-35076310
info@campmobility.fi
www.campmobility.fi

Sverige:

Invacare AB
Fagerstagatan 9
S-163 53 Spånga
Tel.: (46) (0)8 761 70 90
Fax: (46) (0)8 761 81 08
sweden@invacare.com
www.invacare.se

Australia

Invacare Australia Pty. Ltd.
Unit 18/12 Stanton Road,
Seven Hills, NSW 2147,
Australie
Telefon: 1800 460 460
Fax: 1800 814 367
orders@invacare.com.au
www.invacare.com.au

**EU Export:**

Invacare Poirier SAS
Route de St Roch
F-37230 Fondettes
Tel.: (33) (0)2 47 62 69 80
serviceclient_export@invacare.com
www.invacare.eu.com

New Zealand

Invacare New Zealand Ltd
4 Westfield Place, Mt Wellington
1060
Nový Zéland
Telefon: 0800 468 222
Fax: 0800 807 788
sales@invacare.co.nz
www.invacare.co.nz



Invacare UK Operations Limited
Unit 4, Pencoed Technology Park,
Pencoed
Bridgend CF35 5AQ
UK



Invacare Portugal, Lda
Rua Estrada Velha, 949
4465-784 Leça do Balio
Portugal

60128518-D 2024-10-22



Making Life's Experiences Possible®



Yes, you can.®